

# PMA Flexible Wellrohre

## Flexible conduits



PMAFLEX CYF NF R 13-903  

Die CYF-Wellrohre werden aus modifiziertem Polyamid (PA6) gefertigt. Das Material ist halogen-, phosphor- und cadmiumfrei.

Diese **kostengünstigen** Wellrohre bieten **gute Schlagzähigkeit und Flexibilität** und werden allgemein im **Automobil- / Lastkraftwagenbau** eingesetzt.

Temperaturbereich : -30°C ... +90°C  
kurzzeitig : 125°C

Systemzugehörigkeit : PMA Economy Anschlussarmatur, PMAFIX

Farbe : schwarz

Spezifikation : NF R 13-903

PMAFLEX CYF NF R 13-903  

The CYF conduits are produced from specially modified polyamide (PA6). The material is free of halogen, phosphor and cadmium.

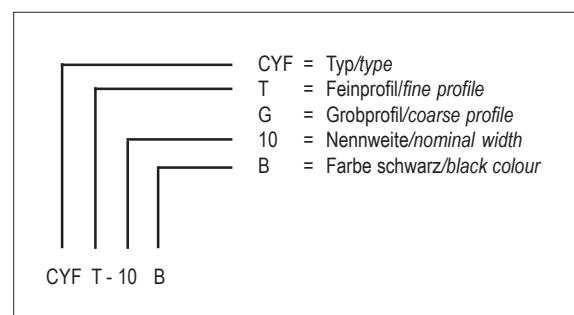
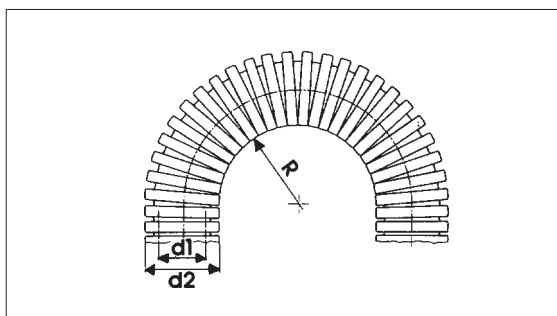
These **economical** conduits offer **good impact resistance and flexibility**. They are generally used in the **automobile and truck industries**.

Temperature range : -30° C ... +90°C  
short-term : 125°C

System belonging to : PMA Economy Fitting, PMAFIX

Colour : black

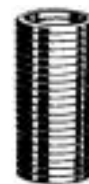
Specification : NF R 13-903



Bestell-Nr. schwarz	NW	passend zu PG	Dimensionen in mm (nom.)			Gewicht kg/100 m	VE m
			d1	d2	stat. R.		
Order No. black	NW	fits to PG	dimensions in mm (nom.)			weight kg/100 m	PU m
			d1	d2	stat. R.		
CYFT-07B	07	07	6.2	10.0	15	2.3	100/500
CYFT-10B	10	09	9.6	13.0	20	2.8	100/500
CYFT-12B	12	11	12.0	15.8	30	3.8	100/300
CYFT-17B	17	16	16.2	21.2	40	5.9	100/200

# PMA Flexible Wellrohre

## Flexible conduits



PMAFLEX CYF NF R 13-903



Eigenschaften	Properties	Einheit Unit	Wert Value	Prüfmethode Test
<b>Mechanische Eigenschaften</b>	<b>Mechanical properties</b>			
Schlagfestigkeit	Impact strength	J	> 6	PMA-Norm 9-4330
Scheiteldruckfestigkeit	Peak load	N	> 175	PMA-Norm 9-4320
Biegewechselfestigkeit	Reversed bending stresses	-	> 20'000	PMA-Norm 9-4220
<b>Thermische Eigenschaften</b>	<b>Thermal properties</b>			
Temperaturbereich	Temperature range	°C	-30 ... +90	PMA-Norm 9-4510
Kurzzeitig	Short-term	°C	125	
<b>Brandeigenschaften</b>	<b>Flame properties</b>			
Brandverhalten Halogenfrei	Resistance to fire Free of halogen		bestanden/passed Ja/Yes	NF R 13-903
<b>Spezifische Eigenschaften</b>	<b>Specific properties</b>			
Beständigkeit gegen Kraftstoffe, Mineralöle, Fette, Alkalien und gebräuchliche Lösungsmittel	Resistance to fuels, mineral oil, fat, alkalis and common solvents		sehr gut very good	
<b>Systemprüfung</b>	<b>System test</b>			
Ausreissfestigkeit:	Pull-out resistance:			
Rohr / PMAFIX	Tubing / PMAFIX	N	> 250	PMA-Norm 9-4610
Rohr / ECOFIX	Tubing / ECOFIX	N	> 200	PMA-Norm 9-4610

Die vorliegenden Daten entsprechen unseren heutigen Kenntnissen, sind jedoch ohne Verbindlichkeit. Die Prüfungen, welche diesem Datenblatt zugrunde liegen, entsprechen den heutigen Normen und Erkenntnissen. Die Abgabe erfolgt nach bestem Wissen, jedoch unter Ausschluss der Haftung bei unsachgemässer Anwendung des Produktes. Der Kunde wird damit nicht von einer Eingangskontrolle entbunden. Die Eignung des Produktes auf eine spezifische Anwendung muss vom Benutzer des PMA-Produktes selbst überprüft werden.

Jegliche Produktehaftung bezüglich der Systemeigenschaften erlischt, wenn das PMA-System mit Fremdprodukten kombiniert wird.

The specified values correspond to our actual knowledge and include no liability. The tests which underlie this data sheet correspond to the present standards and actual knowledge. The values are issued without any responsibility for any unjustified application of the product. This document does not release the customer from carrying out a vendor inspection control. Users of PMA products should make their own evaluation to determine the suitability of each such product for the specific application.

If PMA products are used in conjunction with non PMA products, all product liability claims will be rejected.

**PMA AG CH-8610 Uster**

Tel. : +41 1 905 61 11  
Fax : +41 1 905 61 22

E-Mail : [verkauf@pma.ch](mailto:verkauf@pma.ch)  
Home Page : [www.pma.ch](http://www.pma.ch)

08.06.01/AG/YS