

PMA**Höchstflexible, mittelschwere Wellrohre**
Highly flexible, medium-wall conduits**PMAFLEX PIS / PIH**

Die PIS/PIH-Wellrohre werden aus speziell modifiziertem Polyamid (PA12) gefertigt. Das Material ist selbstverlöschend, halogen- und cadmiumfrei.

Diese **Roboter**-Wellrohre zeichnen sich durch **allerhöchste Flexibilität** aus und eignen sich vor allem für dynamisch bewegte Rohrverlegungen im **Roboter- und Automatenbau**.

Temperaturbereich : -50°C ... +95°C
kurzzeitig : 150°C

Systemzugehörigkeit : PMAFIX

Farbe : schwarz/grau

PMAFLEX PIS / PIH

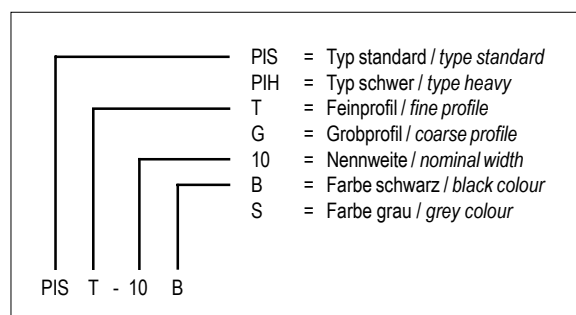
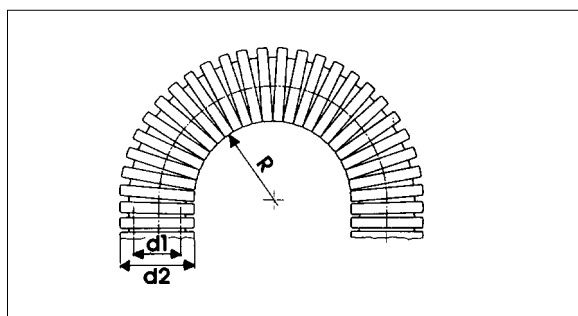
The PIS/PIH conduits are produced from specially modified polyamide (PA12). The material is self-extinguishing and free of halogen and cadmium.

These conduits, specially developed for **robots**, excel through their **extreme flexibility** as required in **robotic and automation systems**.

Temperature range : -50°C ... +95°C
short-term : 150°C

System belonging to : PMAFIX

Colour : black/grey



Bestell-Nr.		NW	passend zu PG	Dimensionen in mm (nom.)				Gewicht kg/100 m	VE m
schwarz	grau			d1	d2	stat. R.	dyn. R.		
Order No.		NW	fits to PG	dimensions in mm (nom.)				weight kg/100 m	PU m
black	grey			d1	d2	stat. R.	dyn. R.		
PIST-07B	PIST-07S	07	07	6.2	10.0	15	40	2.2	50
PIST-10B	PIST-10S	10	09	9.6	13.0	20	50	2.8	50
PIST-12B	PIST-12S	12	11	11.9	15.8	25	65	3.8	50
PIST-17B	PIST-17S	17	16	16.4	21.1	30	65	5.7	50
PIST-23B	PIST-23S	23	21	22.6	28.4	35	90	9.9	50
PIST-29B	PIST-29S	29	29	29.0	34.3	45	110	13.3	50
PIST-36B	PIST-36S	36	36	36.5	42.5	60	165	16.0	30
PIST-48B	PIST-48S	48	48	47.5	54.5	70	180	22.8	30
PISG-01B	PISG-01S	01	-	12.9	17.8	35	65	4.8	50
PISG-02B	PISG-02S	02	-	16.5	21.8	45	75	6.3	50
PISG-17B	PISG-17S	17	16	15.2	21.1	30	80	6.3	50
PISG-23B	PISG-23S	23	21	21.7	28.4	40	100	9.9	50
PISG-29B	PISG-29S	29	29	27.4	34.3	50	120	13.3	50
PISG-36B	PISG-36S	36	36	35.8	42.3	60	180	16.0	30
PISG-48B	PISG-48S	48	48	46.7	54.2	70	200	22.8	30
PIHG-56B	PIHG-56S	56	-	56.3	67.2	110	270	33.0	30
PIHG-70B	PIHG-70S	70	-	67.2	79.6	150	350	46.0	10/30
PIHG-95B	PIHG-95S	95	-	91.3	106.0	170	450	66.0	10/30
PIHG-125B	PIHG-125S	125	-	126.5	146.5	350	580	90.0	20



Höchstflexible, mittelschwere Wellrohre Highly flexible, medium-wall conduits



PMAFLEX PIS / PIH

Eigenschaften	Properties	Einheit Unit	Wert Value	Prüfmethode Test
Mechanische Eigenschaften	Mechanical properties			
Schlagfestigkeit	Impact strength	J	> 5	PMA-Norm DO 9.21-4330
Scheiteldruckfestigkeit	Peak load	N	> 175	PMA-Norm DO 9.21-4320
Biegewechselfestigkeit	Reversed bending stresses	-	> 10'000'000	PMA-Norm DO 9.21-4220
Systemausreissfestigkeit: Rohr / PMAFIX Version IP68	System pull-out strength: Tubing / PMAFIX version IP68	N	> 300	PMA-Norm DO 9.21-4610
Prüftemperatur 23°C, 50% r. F., Rohrenweite 17, sofern nicht anders angegeben / Testing at 23°C, 50% r. h., conduit nominal width 17, unless otherwise stated				
Thermische Eigenschaften	Thermal properties			
Temperaturbereich	Temperature range	°C	-50 ... +95	PMA-Norm DO 9.21-4510
Kurzzeitig	Short-term	°C	150	
Brandeigenschaften	Flame properties			
Halogen- und phosphorfrei	Free of halogen and phosphor	-	Ja/Yes	DIN 53474
Flammklasse	Flame class	-	V2	UL 94
Glühdraht	Light emitting filament check	°C	850	EN 60695-2-10
Sauerstoffindex	Oxygen index	%	> 25	ASTM D 2863
Nicht flammausbreitend	Non-flame propagating	-	Ja/Yes	EN 50086 / IEC 61386
Spezifische Eigenschaften	Specific properties			
Beständigkeit gegen Kraftstoffe, Mineralöle, Fette, Alkalien, Säuren und Basen	Resistance to fuels, mineral oil, fat, alkalies, acids and bases			hervorragend excellent
Beständigkeit gegen UV-Strahlung	Resistance to UV rays			sehr gut very good

Die vorliegenden Daten entsprechen unseren heutigen Kenntnissen, sind jedoch ohne Verbindlichkeit. Die Prüfungen, welche diesem Datenblatt zugrunde liegen, entsprechen den heutigen Normen und Erkenntnissen. Die Abgabe erfolgt nach bestem Wissen, jedoch unter Ausschluss der Haftung bei unsachgemässer Anwendung des Produktes. Der Kunde wird damit nicht von einer Eingangskontrolle entbunden. Die Eignung des Produktes auf eine spezifische Anwendung muss vom Benutzer des PMA-Produktes selbst überprüft werden.

Jegliche Produktheftung bezüglich der Systemeigenschaften erlischt, wenn das PMA-System mit Fremdprodukten kombiniert wird.

The specified values correspond to our actual knowledge and include no liability. The tests which underlie this data sheet correspond to the present standards and actual knowledge. The values are issued without any responsibility for any unjustified application of the product. This document does not release the customer from carrying out a vendor inspection control. Users of PMA products should make their own evaluation to determine the suitability of each such product for the specific application.

If PMA products are used in conjunction with non PMA products, all product liability claims will be rejected.