

PMA

Flexible, leichte Wellrohre

Flexible, light-wall conduits


NEU
NEU

PMAFLEX TEC

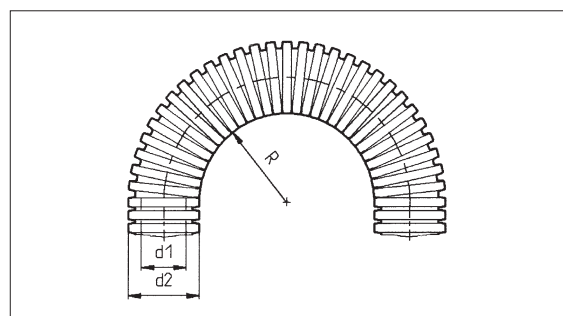
Diese TEC-Wellrohre werden aus modifiziertem PFA (Perfluoralkoxy-Copolymer) gefertigt. Das Material ist selbstverlöschend und hoch wärmebeständig.

Diese leichten TEC-Wellrohre sind ausgezeichnet beständig gegen hochkorrosive Chemikalien bei extrem tiefen und hohen Temperaturen. Die Produkte werden vorrangig in chemischen Anlagen oder Anwendungen mit erhöhten Temperaturanforderungen verwendet.

Temperaturbereich : -200°C ... +260°C

Systemzugehörigkeit : teilweise kombinierbar mit Verschraubungen aus PA6 (PMAFIX, PMA Smart Line)

Farbe : schwarz



PMAFLEX TEC

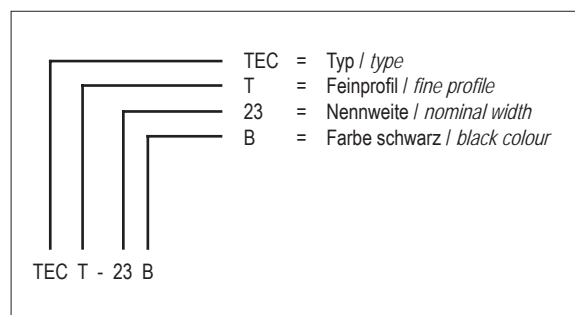
These TEC conduits are manufactured from modified PFA (perfluoralkoxy-copolymer). The material is self-extinguishing and highly heat resistant.

These light-wall TEC conduits offer excellent resistance to highly corrosive chemicals at extreme low and high temperatures. The conduits are used mainly in chemical installations or high temperature applications.

Temperature range : -200°C ... +260°C

System belonging to : can partly be used with fittings made from PA6 (PMAFIX, PMA Smart Line)

Colour : black



Bestell-Nr. schwarz	Rohrgrösse conduit size		* Verschraubungen verfügbar metrisch PG		Profil	Dimensionen in mm (nom.)			Gewicht kg/100 m	VE m
	metrisch	Nennweite				d1	d2	stat. R.		
Order No. black	metric	nominal width	* fittings available		profile	dimensions in mm (nom.)			weight	PU
			metric	PG		d1	d2	stat. R.	kg/100 m	m
TECT-10B	12	10	✓	✓	T	9.9	13.0	9	4.4	50
TECT-13B	-	13	✓	✓	T	12.5	16.0	12	5.5	50
TECT-17B	20	17	✓	✓	T	16.8	21.1	15	8.3	25
TECT-23B	25	23	✓	✓	T	23.8	28.8	26	14.8	25
TECT-29B	32	29	✓	✓	T	28.2	33.0	30	16.2	25

* Verschraubungen aus PA6 weisen im Vergleich zu PFA unterschiedliche Temperatur- und Chemikalienbeständigkeit auf

* Fittings made from PA6 show different temperature and chemical resistance compared to PFA material

PMA

Flexible, leichte Wellrohre
Flexible, light-wall conduits



NEU
NEU

PMAFLEX TEC

Eigenschaften	Properties	Einheit Unit	Wert Value	Prüfmethode Test
Mechanische Eigenschaften	Mechanical properties			
Schlagfestigkeit	Impact strength	J	> 2.5	PMA-Norm DO 9.21-4330
Scheiteldruckfestigkeit	Peak load	N	> 90	PMA-Norm DO 9.21-4320 50 mm x 50 mm
Prüftemperatur 23°C, 50% r.F., Rohrenweite 17, sofern nicht anders angegeben / Testing at 23°C, 50% r.h., conduit nominal width 17, unless otherwise stated				
Thermische Eigenschaften	Thermal properties			
Temperaturbereich	Temperature range	°C	-200 ... +260	PMA-Norm DO 9.21-4510
bis 500 h	up to 500 h	°C	260	
bis 3000 h	up to 3000 h	°C	240	
> 3000 h	> 3000 h	°C	200	
Brandeigenschaften	Flame properties			
Flammklasse	Flame class	-	V0	UL 94
Spezifische Eigenschaften	Specific properties			
Beständigkeit gegen Kraftstoffe, Mineralöle, Fette, Alkalien, Säuren und Basen	Resistance to fuels, mineral oil, fat, alkalis, acids and bases		hervorragend excellent	

Die vorliegenden Daten entsprechen unseren heutigen Kenntnissen, sind jedoch ohne Verbindlichkeit. Die Prüfungen, welche diesem Datenblatt zugrunde liegen, entsprechen den heutigen Normen und Erkenntnissen. Die Abgabe erfolgt nach bestem Wissen, jedoch unter Ausschluss der Haftung bei unsachgemässer Anwendung des Produktes. Der Kunde wird damit nicht von einer Eingangskontrolle entbunden. Die Eignung des Produktes auf eine spezifische Anwendung muss vom Benutzer des PMA-Produktes selbst überprüft werden. Jegliche Produktheftung bezüglich der Systemeigenschaften erlischt, wenn das PMA-System mit Fremdprodukten kombiniert wird.

The specified values correspond to our actual knowledge and include no liability. The tests which underlie this data sheet correspond to the present standards and actual knowledge. The values are issued without any responsibility for any unjustified application of the product. This document does not release the customer from carrying out a vendor inspection control. Users of PMA products should make their own evaluation to determine the suitability of each such product for the specific application.

If PMA products are used in conjunction with non PMA products, all product liability claims will be rejected.