

# PMA

## T-Verteiler T piece



### Für T+G for T+G

## PMAFIX FTL IP67

PMAFIX-Verteiler werden aus hochwertig formulierten Polyamiden hergestellt. Das von PMA verwendete modifizierte Material ist selbstverlöschend, halogen- und cadmiumfrei und zeichnet sich durch eine **hervorragende Schlagfestigkeit** aus.

Die **einfache Montage** mit der Oval Sperre garantiert eine vibrationsichere Verbindung mit PMAFLEX-Schutzrohren. Zudem bieten die Sperren **hohe Ausreisskräfte**. Mit den entsprechenden Dichtkappen (NFN3) wird ein Staub- und Flüssigkeitsschutz von IP67 erreicht.

Diese Produkte eignen sich in einem **breiten Anwendungsgebiet** als Kabelschutzsystem mit hohen Sicherheits- und Dichtheitswerten.

Temperaturbereich : -40°C ... +105°C  
kurzzeitig : 160°C

Dichtheit : IP67 stat./IP65 dyn. mit NFN3

Systemzugehörigkeit : PMAFLEX  
**passend zu T und G Rohrprofilen**

Farbe : schwarz/grau

## PMAFIX FTL IP67

PMAFIX systems are manufactured from high-grade, specially formulated polyamides. The modified polyamides used by PMA are self-extinguishing, free of halogen and cadmium and **extremely shock resistant**.

The **easy installation** with the oval clip guarantees an excellent connection to PMAFLEX conduits. Furthermore, the retaining clips offer **high pull-out strength values**. With the corresponding seals (NFN3) an IP rating of IP67 can be achieved.

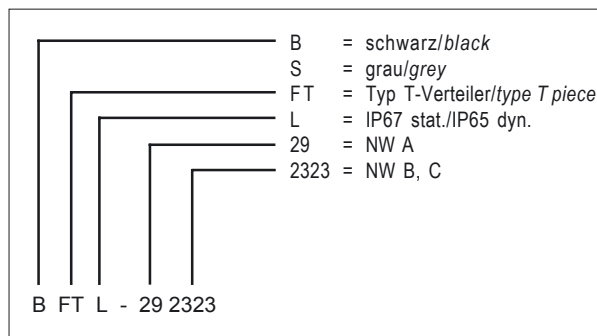
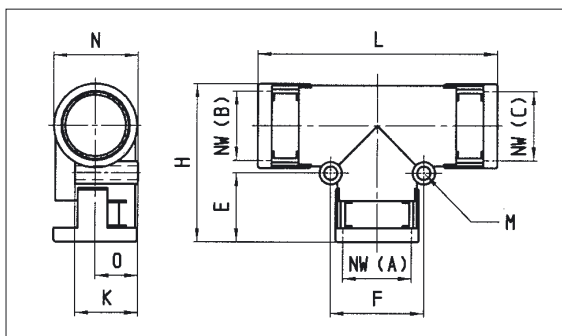
These products can be used in a **wide range of applications** where it is important that the cable protection systems offer a high grade of sealing and safety.

Temperature range : -40°C ... +105°C  
short-term : 160°C

Ingress protection : IP67 stat./IP65 dyn. with NFN3

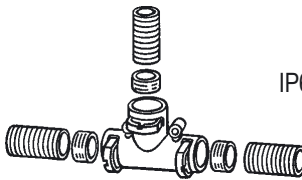



System belonging to : PMAFLEX  
**fits both T and G conduit profiles**

Colour : black/grey



Bestell-Nr. schwarz Order No. black	grau grey	passend zu NW fits to NW			Für Rohr- profile for conduit profiles	Dimensionen in mm (nom.) dimensions in mm (nom.)								Gewicht kg/100 Stk. weight kg/100 pcs	VE Stk. PU pcs
		A	B	C		E	F	H	K	L	M	N	O		
<b>BFTL-101010</b>	<b>SFTL-101010</b>	10	10	10	<b>T + G</b>	19.0	21.0	39.0	16.0	59.0	2xM4	20.5	10.5	1.2	20
<b>BFTL-121212</b>	<b>SFTL-121212</b>	12	12	12	<b>T + G</b>	19.0	26.0	44.0	18.5	64.0	2xM4	24.0	12.5	1.7	20
<b>BFTL-171717</b>	<b>SFTL-171717</b>	17	17	17	<b>T + G</b>	18.0	34.0	50.0	15.0	71.0	2xM5	29.5	15.0	2.6	20
<b>BFTL-292323</b>	<b>SFTL-292323</b>	29	23	23	<b>T + G</b>	32.0	48.0	72.0	22.0	108.0	2xM5	44.0	22.0	5.4	10
<b>BFTL-292929</b>	<b>SFTL-292929</b>	29	29	29	<b>T + G</b>	30.0	48.0	75.0	22.0	108.0	2xM5	44.0	22.0	6.1	10

**PMA****T-Verteller  
T piece****Für T+G  
for T+G**PMAFIX FTL IP67 

Eigenschaften	Properties	Einheit Unit	Wert Value	Prüfmethode Test
<b>Mechanische Eigenschaften</b>	<b>Mechanical properties</b>			
Zug-E-Modul	Stress-E-module	N/mm <sup>2</sup>	1'200 ... 3'700	ISO 527
Reissfestigkeit	Tensile strength	N/mm <sup>2</sup>	45 ... 65	ISO 527
Kerbschlagzähigkeit	Notched bar impact test	kJ/m <sup>2</sup>	4 ... 20	ISO 180/1C
<b>Thermische Eigenschaften</b>	<b>Thermal properties</b>			
Temperaturbereich	Temperature range	°C	-40 ... +105	PMA-Norm 9-4510
Kurzzeitig	Short-term	°C	160	
<b>Brandeigenschaften</b>	<b>Flame properties</b>			
Halogen- und phosphorfrei	Free of halogen and phosphor -		Ja/Yes	DIN 53474
Flammklasse	Flame class	-	V0 (V2)	UL 94
Glühdrahtprüfung	Light emitting filament check	°C	960	EN 60695-2-1/0
Sauerstoffindex (LOI)	Oxygen index (LOI)	%	> 30	ASTM D 2863
I-Klassifizierung	I-classification	-	I3	NF F 16-101 und 102
Rauchgasklassifizierung	Smoke emission class	-	F2	NF F 16-101 und 102
<b>Chemische Eigenschaften</b>	<b>Chemical properties</b>			
Beständigkeit gegen Kraftstoffe, Mineralöle, Fette, Alkalien, gebräuchliche Lösungsmittel, Glykole, schwache Basen und Säuren	Resistance to fuels, mineral oil, fat, alkalis, common solvents, glycols, weak bases and acids		hervorragend excellent	
<b>Systemprüfung</b>	<b>System test</b>			
Dichtheit: System L mit NFN3	Ingress protection: System L with NFN3		IP67 stat./IP65 dyn.	IEC 529/DIN 40050/ EN 60529
				
<b>Sperren System</b>	<b>Locking system</b>			
Oval Sperre	oval clip	 Feinprofil T Fine profile T	 Oval Sperre für Rohrprofil T und G Oval clip for conduit profile T and G	 Grobprofil G Coarse profile G

Die vorliegenden Daten entsprechen unseren heutigen Kenntnissen, sind jedoch ohne Verbindlichkeit. Die Prüfungen, welche diesem Datenblatt zugrunde liegen, entsprechen den heutigen Normen und Erkenntnissen. Die Abgabe erfolgt nach bestem Wissen, jedoch unter Ausschluss der Haftung bei unsachgemässer Anwendung des Produktes. Der Kunde wird damit nicht von einer Eingangskontrolle entbunden. Die Eignung des Produktes auf eine spezifische Anwendung muss vom Benutzer des PMA-Produktes selbst überprüft werden.

Jegliche Produktheftung bezüglich der Systemeigenschaften erlischt, wenn das PMA-System mit Fremdprodukten kombiniert wird.

The specified values correspond to our actual knowledge and include no liability. The tests which underlie this data sheet correspond to the present standards and actual knowledge. The values are issued without any responsibility for any unjustified application of the product. This document does not release the customer from carrying out a vendor inspection control. Users of PMA products should make their own evaluation to determine the suitability of each such product for the specific application.

If PMA products are used in conjunction with non PMA products, all product liability claims will be rejected.

**PMA AG CH-8610 Uster**
**Tel. : +41 1 905 61 11**  
**Fax : +41 1 905 61 22**
**E-Mail : [verkauf@pma.ch](mailto:verkauf@pma.ch)**  
**Home Page : [www.pma.ch](http://www.pma.ch)**