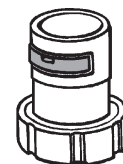


**PMA**

# Einteiliger Universal-Innengewinde-Adapter für MIL, UNEF

## One-piece Universal Female thread adapter for MIL, UNEF



### PMAFIX VIDG (MIL-C5015) IP66

Die PMAFIX-Systeme werden aus hochwertig formulierten Polyamiden gefertigt. Das Material ist selbstverlöschend, halogen- und cadmiumfrei und zeichnet sich durch eine **hervorragende Schlagfestigkeit** aus.

Diese **einteiligen** PMAFIX-Innengewinde-Adapter garantieren eine vibrations-sichere Verbindung mit PMAFLEX-Schutzrohren und sind speziell für die MIL-C5015-Steckerserie unter Verwendung von Zwischenstücken geeignet. Das System erreicht eine Dichtungsart bis IP66 und bietet folgende Vorteile:

- ▶ **Einteilige PMAFIX-Innengewinde-Adapter**
- ▶ **Keine Handöffnung möglich**
- ▶ **Passend zu Feinprofil (T) und Grobprofil (G)**
- ▶ **Einfachste Montage: Rohr einschieben**
- ▶ **Wiederöffnung mit Schraubenzieher**
- ▶ **Hohe Ausreisskräfte**

Diese zug- und vibrations-sichere Verbindung wird im Maschinen- und Fahrzeugbau eingesetzt.

Temperaturbereich : -40°C...+105°C  
kurzzeitig : 160°C

Dichtheit : D = IP66 stat./IP54 dyn.

Systemzugehörigkeit : PMAFLEX

### PMAFIX VIDG (MIL-C5015) IP66

PMAFIX systems are manufactured from high-grade, specially formulated polyamides. The modified polyamides used by PMA are self-extinguishing, free of halogen and cadmium and are extremely shock resistant.

These **one-piece** female thread adapters guarantee a vibration free connection to PMAFLEX conduits and are especially suitable for backshells to the MIL-C5015 connector series. An IP rating up to IP66 can be achieved and the system offers the following advantages:

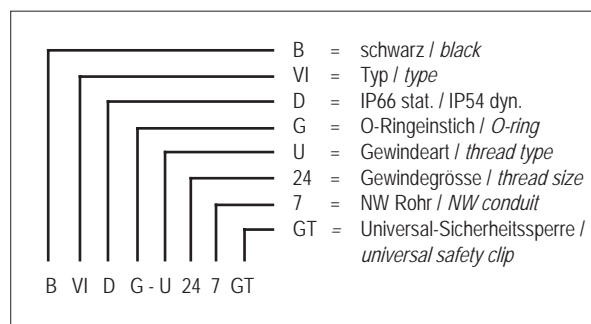
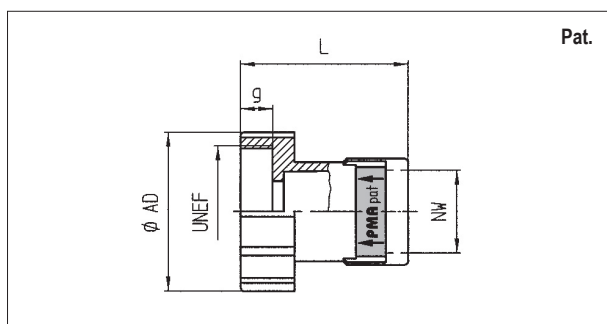
- ▶ **One-piece PMAFIX connector**
- ▶ **Hand opening not possible**
- ▶ **Fits both fine profile (T) and coarse profile (G) conduits**
- ▶ **Easy mounting: just push into conduit**
- ▶ **Can be re-opened with a screwdriver**
- ▶ **High pull-out strength values**

This tension and vibration free connection is used in machine building and vehicle construction.


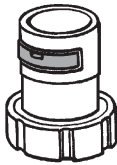
Temperature range : -40°C...+105°C  
short-term : 160°C

Ingress protection : D = IP66 stat./IP54 dyn.


System belonging to : PMAFLEX



Bestell-Nr. schwarz <i>Order No. black</i>	Gewinde UNEF <i>thread UNEF</i>	passend zu NW MIL <i>fits to NW MIL</i>	Dimensionen in mm (nom.) <i>dimensions in mm (nom.)</i>			Gewicht kg/100 Stk. <i>weight kg/100 pcs</i>	VE Stk. <i>PU pcs</i>
			g	Ø AD	L		
BVIDG-U212GT	7/8"-20 UNEF	12 16	9	29.0	38.5	0.9	50
BVIDG-U217GT	7/8"-20 UNEF	17 16	9	30.5	46.5	1.0	50
BVIDG-U242GT	1"-20 UNEF	12 18	9	32.0	40.5	1.0	50
BVIDG-U247GT	1"-20 UNEF	17 18	9	32.0	47.5	1.3	50
BVIDG-U297GT	1 3/16"-18 UNEF	17 20	9	35.0	47.5	1.3	50
BVIDG-U293GT	1 3/16"-18 UNEF	23 20	9	38.0	55.0	2.1	30
BVIDG-U357GT	1 7/16"-18 UNEF	17 24	9	44.0	46.5	1.9	50
BVIDG-U353GT	1 7/16"-18 UNEF	23 24	9	44.0	52.0	2.0	30
BVIDG-U359GT	1 7/16"-18 UNEF	29 24	9	44.0	52.0	2.6	20
BVIDG-U433GT	1 3/4"-18 UNS	23 32	10	53.0	52.0	2.6	30
BVIDG-U439GT	1 3/4"-18 UNS	29 32	10	53.0	51.5	2.9	20
BVIDG-U436GT	1 3/4"-18 UNS	36 32	10	53.0	62.5	3.5	20
BVIDG-U509GT	2"-18 UNS	29 36	10	58.0	55.0	3.8	20
BVIDG-U506GT	2"-18 UNS	36 36	10	58.0	62.5	3.7	20
BVIDG-U569GT	2 1/4"-16 UN	29 40	10	64.0	51.0	3.0	20
BVIDG-U566GT	2 1/4"-16 UN	36 40	10	64.0	62.0	3.9	20

	<b>Einteiliger</b> <b>Universal-Innengewinde-Adapter für MIL, UNEF</b> <i>One-piece</i> <b>Universal Female thread adapter for MIL, UNEF</b>	
---	---	---

 PMAFIX **VIDG** (MIL-C5015) IP66 

Eigenschaften	<i>Properties</i>	Einheit <i>Unit</i>	Wert <i>Value</i>	Prüfmethode <i>Test</i>
<b>Mechanische Eigenschaften</b>	<b><i>Mechanical properties</i></b>			
Zug-E-Modul	<i>Stress-E-module</i>	N/mm <sup>2</sup>	1'200 .. 3'700	ISO 527
Reissfestigkeit	<i>Tensile strength</i>	N/mm <sup>2</sup>	45 .. 65	ISO 527
Kerbschlagzähigkeit	<i>Notched bar impact test</i>	kJ/m <sup>2</sup>	4 .. 20	ISO 180/1C
<b>Thermische Eigenschaften</b>	<b><i>Thermal properties</i></b>			
Temperaturbereich	<i>Temperature range</i>	°C	-40 .. +105	PMA-Norm DO 9.21-4510
Kurzzeitig	<i>Short-term</i>	°C	160	
<b>Brandeigenschaften</b>	<b><i>Flame properties</i></b>			
Halogen- und phosphorfrei	<i>Free of halogen and phosphor</i>	-	Ja / Yes	DIN 53474
Flammklasse	<i>Flame class</i>	-	V0 (V2)	UL 94
Glühdrahtprüfung	<i>Light emitting filament check</i>	°C	960	EN 60695-2-10
Sauerstoffindex (LOI)	<i>Oxygen index (LOI)</i>	%	>30	ASTM D 2863
I-Klassifizierung	<i>I-classification</i>	-	I3	NF F 16-101 und 102
Rauchgasklassifizierung	<i>Smoke emission class</i>	-	F2	NF F 16-101 und 102
<b>Chemische Eigenschaften</b>	<b><i>Chemical properties</i></b>			
Beständigkeit gegen Kraftstoffe, Mineralöle, Fette, Alkalien, gebräuchliche Lösungsmittel, Glykole, schwache Basen und Säuren	<i>Resistance to fuels, mineral oil, fat, alkalies, common solvents, glycols, weak bases and acids</i>			hervorragend <i>excellent</i>
<b>Systemprüfung</b>	<b><i>System test</i></b>			
Dichtheit: System D	<i>Ingress Protection: System D</i>		IP66 stat./IP54 dyn.	EN 60529/DIN 40050/ IEC 60529
				
<p>* Einstossmontage mit <b>leichter Drehbewegung</b> und anschliessend <b>leichtem Zurückziehen</b> damit die Hakenelemente optimal einrasten/  <i>push-in with a slight twist and pull back slightly to ensure the conduit clicks into place</i></p>				

Die vorliegenden Daten entsprechen unseren heutigen Kenntnissen, sind jedoch ohne Verbindlichkeit. Die Prüfungen, welche diesem Datenblatt zugrunde liegen, entsprechen den heutigen Normen und Erkenntnissen. Die Abgabe erfolgt nach bestem Wissen, jedoch unter Ausschluss der Haftung bei unsachgemässer Anwendung des Produktes. Der Kunde wird damit nicht von einer Eingangskontrolle entbunden. Die Eignung des Produktes auf eine spezifische Anwendung muss vom Benutzer des PMA-Produktes selbst überprüft werden.

**Jegliche Produkthaftung bezüglich der Systemeigenschaften erlischt, wenn das PMA-System mit Fremdprodukten kombiniert wird.**

*The specified values correspond to our actual knowledge and include no liability. The tests which underlie this data sheet correspond to the present standards and actual knowledge. The values are issued without any responsibility for any unjustified application of the product. This document does not release the customer from carrying out a vendor inspection control. Users of PMA products should make their own evaluation to determine the suitability of each such product for the specific application.*

*If PMA products are used in conjunction with non PMA products, all product liability claims will be rejected.*

**PMA AG CH-8610 Uster**

 Tel. : +41 44 905 61 11  
 Fax : +41 44 905 61 22

 E-Mail : [verkauf@pma.ch](mailto:verkauf@pma.ch)  
 Home Page : [www.pma.ch](http://www.pma.ch)