

# VIR



## PMAFIX

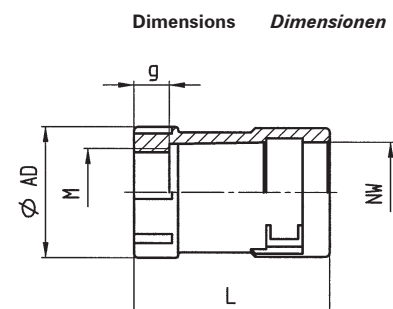
<b>application</b>	<ul style="list-style-type: none"> <li>in machine, vehicle and traction building</li> </ul>
<b>material</b>	<ul style="list-style-type: none"> <li>high-grade, specially formulated polyamide 6</li> </ul>
<b>characteristics</b>	<ul style="list-style-type: none"> <li>very high impact resistance</li> <li>vibration-proof connection to PMAFLEX conduits</li> <li>high conduit pull-out strength</li> <li>very good chemical properties</li> <li>free from halogens and cadmium</li> <li>fits both conduit profiles - fine (T) and coarse (G)</li> </ul>
<b>Ingress protection</b>	IP68 stat. / IP67 dyn. on conduit side
<b>suitable for</b>	PMAFLEX, PMA Smart Line
<b>colour</b>	black

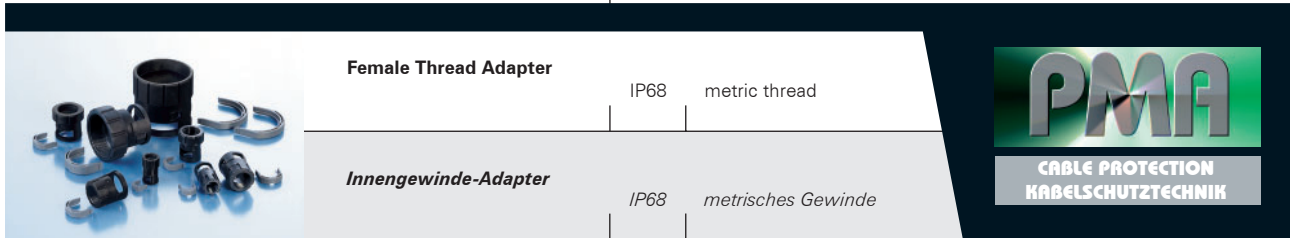
<b>Einsatzbereich</b>	<ul style="list-style-type: none"> <li>im Maschinen-, Fahrzeug- und Bahnbau</li> </ul>
<b>Material</b>	<ul style="list-style-type: none"> <li>hochwertiges, speziell formuliertes Polyamid 6</li> </ul>
<b>Eigenschaften</b>	<ul style="list-style-type: none"> <li>hervorragende Schlagfestigkeit</li> <li>vibrationssichere Verbindung zu PMAFLEX-Schutzrohren</li> <li>hohe Wellrohr-Ausreisskräfte</li> <li>sehr gute chemische Eigenschaften</li> <li>halogen- und cadmiumfrei</li> <li>passend zu Rohrprofilen fein (T) und grob (G)</li> </ul>
<b>Dichtheit</b>	IP68 stat. / IP67 dyn. rohrseitig
<b>passend zu</b>	PMAFLEX, PMA Smart Line
<b>Farbe</b>	schwarz

order no.	thread size	conduit size	dimensions in mm (nom.)			weight	packing unit
black	metric	NW	g	Ø AD	L	kg/100 pcs	PU/pcs
Bestell-Nr.	Gewindegrösse	Rohrgrösse	Dimensionen in mm (nom.)			Gewicht	Verp.-Einheit
schwarz	metrisch	NW	g	Ø AD	L	kg/100 Stk.	VE/Stk.
BVIR-M160	M16 x 1.5	10	8.0	21.5	33.5	0.6	50
BVIR-M162	M16 x 1.5	12	8.0	23.5	36.5	0.8	50
BVIR-M202	M20 x 1.5	12	8.0	30.0	36.5	1.1	50
BVIR-M207	M20 x 1.5	17	8.0	30.0	44.5	1.3	50
BVIR-M253	M25 x 1.5	23	8.0	37.0	48.5	1.8	30
BVIR-M257	M25 x 1.5	17	8.0	32.0	44.5	1.4	50
BVIR-M329	M32 x 1.5	29	10.0	44.0	51.5	2.8	20
BVIR-M406	M40 x 1.5	36	10.0	53.5	65.5	4.9	20
BVIR-M508	M50 x 1.5	48	10.0	66.0	65.5	6.5	10
BVIR-M638	M63 x 1.5	48	10.0	72.0	65.5	6.9	10

Our customer service or local distribution partner will be pleased to help you concerning product availability and lead time  
 Unser Kundendienst oder die lokale PMA-Vertretung gibt Ihnen über die Artikelverfügbarkeit und Lieferzeit gerne Auskunft

Code reference	Nr.-Schlüssel
B = colour-black	Farbe schwarz
VI = type	Typ
R = IP68	IP68
M = thread type	Gewindeart
20 = thread size	Gewindegrösse
7 = NW conduit	NW Rohr



**Female Thread Adapter**

IP68 metric thread

**Innengewinde-Adapter**

IP68 metrisches Gewinde

**VIR****PMAFIX**

properties		unit	value	test method
	<b>Eigenschaften</b>	<b>Einheit</b>	<b>Wert</b>	<b>Prüfmethode</b>
<b>Mechanical properties</b>	<b>Mechanische Eigenschaften</b>			
Tensile modulus	Zug-E-Modul	N/mm2	1'200 ... 3'700	ISO 527
Tensile strength	Reissfestigkeit	N/mm2	45 ... 65	ISO 527
Notched bar impact test	Kerbschlagzähigkeit	kJ/m2	4 ... 20	ISO 180/1C
<b>Thermal properties</b>	<b>Thermische Eigenschaften</b>			
Temperature range	Temperaturbereich	°C	-40 ... +105	PMA-Norm DO 9.21-4510
Short-term	Kurzzeitig	°C	+160	
<b>Flame properties</b>	<b>Brandeigenschaften</b>			
Free from halogens and cadmium	Halogen- und cadmiumfrei		yes ja	DIN 53474
Flame class	Flammklasse		V0 (V2)	UL 94
Glowing wire test	Glühdrahtprüfung	°C	960	EN 60695-2-10
Oxygen index (LOI)	Sauerstoffindex (LOI)	%	> 30	ASTM D 2863
I-classification	I-Klassifizierung		I3	NF F 16-101
Smoke emission class	Rauchgasklassifizierung		F2	NF F 16-101 + 102
<b>Chemical properties</b>	<b>Chemische Eigenschaften</b>			
please refer to catalogue	ersichtlich in PMAFIX/PMAFLEX-			
PMAFIX/PMAFLEX or <a href="http://www.pma.ch">www.pma.ch</a>	Katalog oder unter <a href="http://www.pma.ch">www.pma.ch</a>			
<b>System test</b>	<b>Systemprüfung</b>			
Ingress protection on conduit side:	Dichtheit rohreseitig:			
System R	System R		IP68 stat./IP67 dyn.	EN 60529 / DIN 40050 / IEC 60529
with NVN3	mit NVN3			
<b>Content of delivery</b>	<b>Lieferumfang</b>			
Connector with clip, conduit seal (NVN3)	Verschraubung mit Sperre, Rohrdichtung (NVN3)			
<b>Assembly instructions</b>	<b>Montagehinweis</b>			
Please consider the appropriate <a href="http://www.pma.ch">assembly instructions</a> on <a href="http://www.pma.ch">www.pma.ch</a>	Bitte beachten Sie die entsprechende <a href="http://www.pma.ch">Montageanleitung</a> unter <a href="http://www.pma.ch">www.pma.ch</a>			
Commercial sealing/adhesive pastes or liquids can be used for thread sealing.	Für eine Gewindedichtung kann handelsübliche Dicht/Klebstoff-Paste oder -Flüssigkeit verwendet werden.			



The specifications and instructions for our customers in this document reflect the product engineering level at the time of manufacturing. Please consider the valid data sheet release at a time. For questions please contact the PMA customer service. PMA AG accepts no liability for damages resulting from unprofessional installation or application or misuse for a purpose. This disclaimer also includes damages to third parties. It is the customer's responsibility to check the delivered products and immediately notify PMA AG of detected faults. It is also the customer's responsibility to test the delivered product on its applicability for the intended purpose. PMA AG will accept no liability or responsibility for their products if a product or a PMA system is combined or used together with third-party products, i.e. products from other companies than PMA AG. Jurisdiction in all legal disputes concerning product liability have the courts of the canton of Zurich/Switzerland. Swiss law applies. For more information and the newest data sheet releases go to: [www.pma.ch](http://www.pma.ch)

Die in diesem Dokument für unsere Kunden enthaltenen Angaben und Instruktionen entsprechen dem neuesten Stand unserer Technik zum Zeitpunkt der Herstellung des Produktes. Es ist der jeweils gültige Datenblattstand zu berücksichtigen. Bei Fragen wenden Sie sich bitte an den PMA-Kundendienst. Die PMA AG lehnt jede Haftung bei unsachgemässer Montage oder Verwendung sowie Zweckentfremdung des Produktes ab. Dieser Haftungsausschluss umfasst auch allfällige Drittschäden. Es obliegt dem Kunden, die gelieferte Ware zu prüfen und allfällig festgestellte Mängel sofort der PMA AG anzuzeigen. Es obliegt ferner dem Kunden, die Ware auf ihre Eignung zwecks einer spezifischen Anwendung zu überprüfen. Die PMA AG lehnt jegliche Haftung für ihre Produkte ab, wenn ein einzelnes Produkt oder ein PMA-System mit Fremdprodukten, d.h. Produkten anderer Unternehmungen kombiniert bzw. verwendet wird. Gerichtsstand für Streitigkeiten bezüglich Produkthaftung sind die Gerichte des Kantons Zurich/Schweiz. Es kommt Schweizer Recht zur Anwendung. Ergänzende Informationen und neueste Datenblätter unter: [www.pma.ch](http://www.pma.ch)