**Female Thread Adapter**

IP66 metric thread

Innengewinde-Adapter

IP66 metrisches Gewinde

**VID****PMAFIX**

application	<ul style="list-style-type: none"> for cable protection systems in a wide range of applications
material	<ul style="list-style-type: none"> high-grade, specially formulated polyamide 6
characteristics	<ul style="list-style-type: none"> very high impact resistance vibration-proof connection to PMAFLEX conduits easy installation: simply push the conduit in high conduit pull-out strength can be easily re-opened with a screwdriver very good chemical properties free from halogens and cadmium fits both conduit profiles - fine (T) and coarse (G)
Ingress protection	IP66 stat. / IP54 dyn. on conduit side
suitable for	PMAFLEX, PMA Smart Line
colour	black

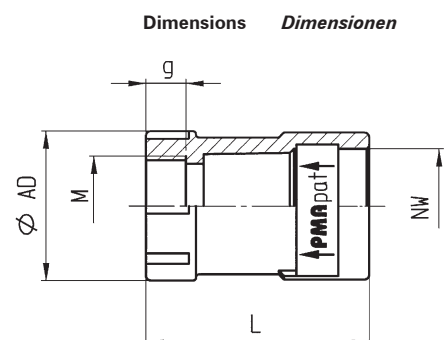
Einsatzbereich	<ul style="list-style-type: none"> für Kabelschutz in einem breiten Anwendungsgebiet
Material	<ul style="list-style-type: none"> hochwertiges, speziell formuliertes Polyamid 6
Eigenschaften	<ul style="list-style-type: none"> hervorragende Schlagfestigkeit vibrationssichere Verbindung zu PMAFLEX-Schutzrohren einfachste Montage: Rohr einschieben hohe Wellrohr-Ausreisskräfte einfache Wiederöffnung mit Schraubenzieher sehr gute chemische Eigenschaften halogen- und cadmiumfrei passend zu Rohrprofilen fein (T) und grob (G)
Dichtheit	IP66 stat. / IP54 dyn. rohrseitig
passend zu	PMAFLEX, PMA Smart Line
Farbe	schwarz

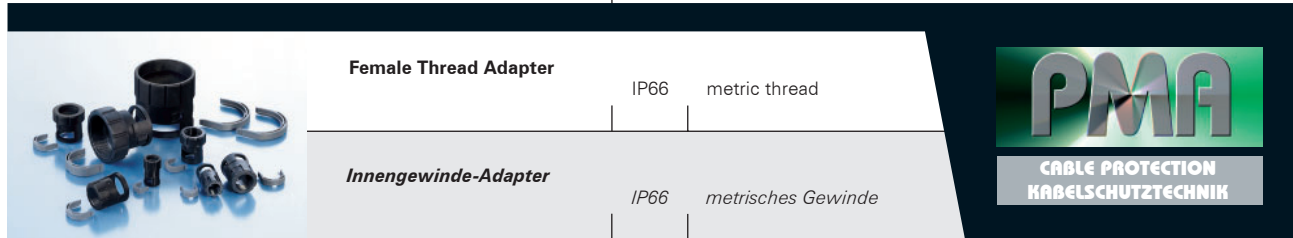
order no.	thread size	conduit size	dimensions in mm (nom.)			weight	packing unit
black	metric	NW	g	Ø AD	L	kg/100 pcs	PU/pcs
Bestell-Nr.	Gewindegrösse	Rohrgrösse	Dimensionen in mm (nom.)			Gewicht	Verp.-Einheit
schwarz	metrisch	NW	g	Ø AD	L	kg/100 Stk.	VE/Stk.
BVID-M12MGT	M12x1.5	07	8.0	20.0	32.0	0.5	100
BVID-M160GT	M16x1.5	10	8.0	21.5	33.5	0.6	50
BVID-M162GT	M16x1.5	12	8.0	23.5	36.5	0.7	50
BVID-M207GT	M20x1.5	17	8.0	30.0	44.5	1.4	50
BVID-M253GT	M25x1.5	23	8.0	37.0	48.5	1.9	30
BVID-M329GT	M32x1.5	29	10.0	44.0	51.5	2.5	20
BVID-M406GT	M40x1.5	36	10.0	53.5	65.5	4.2	20
BVID-M508GT	M50x1.5	48	10.0	66.0	65.5	5.8	10
BVID-M638GT	M63x1.5	48	10.0	72.0	65.5	6.5	10

Our customer service or local distribution partner will be pleased to help you concerning product availability and lead time
 Unser Kundendienst oder die lokale PMA-Vertretung gibt Ihnen über die Artikelverfügbarkeit und Lieferzeit gerne Auskunft

	Code reference	Nr.-Schlüssel
	B = colour-black	Farbe schwarz
	VI = type	Typ
	D = IP66	IP66
	M = thread type	Gewindeart
	20 = thread size	Gewindegrösse
	7 = NW conduit	NW Rohr
	GT = universal safety clip	Universal Sicherheitssperre

B VI D - M 20 7 GT



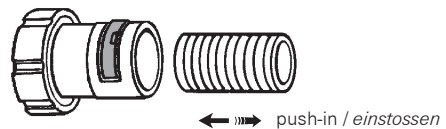


VID



PMAFIX

properties		unit	value	test method
<i>Eigenschaften</i>		<i>Einheit</i>	<i>Wert</i>	<i>Prüfmethode</i>
Mechanical properties	Mechanische Eigenschaften			
Tensile modulus	<i>Zug-E-Modul</i>	N/mm ²	1'200 ... 3'700	ISO 527
Tensile strength	<i>Reissfestigkeit</i>	N/mm ²	45 ... 65	ISO 527
Notched bar impact test	<i>Kerbschlagzähigkeit</i>	kJ/m ²	4 ... 20	ISO 180/1C
Thermal properties	Thermische Eigenschaften			
Temperature range	<i>Temperaturbereich</i>	°C	- 40 ... +105	PMA-Norm DO 9.21-4510
Short-term	<i>Kurzzeitig</i>	°C	+160	
Flame properties	Brandeigenschaften			
Free from halogens and cadmium	<i>Halogen- und cadmiumfrei</i>		yes <i>ja</i>	DIN 53474
Flame class	<i>Flammklasse</i>		V0 (V2)	UL 94
Glowing wire test	<i>Glühdrahtprüfung</i>	°C	960	EN 60695-2-10
Oxygen index (LOI)	<i>Sauerstoffindex (LOI)</i>	%	> 30	ASTM D 2863
I-classification	<i>I-Klassifizierung</i>		I3	NF F 16-101
Smoke emission class	<i>Rauchgasklassifizierung</i>		F2	NF F 16-101 + 102
Chemical properties	Chemische Eigenschaften			
please refer to catalogue PMAFIX/PMAFLEX or www.pma.ch	<i>ersichtlich in PMAFIX/PMAFLEX-Katalog oder unter www.pma.ch</i>			
System test	Systemprüfung			
Ingress protection: System D with cone	<i>Dichtheit: System D mit Konus</i>		IP66 stat. /IP54 dyn.	EN 60529 / DIN 40050 / IEC 60529
Content of delivery	Lieferumfang			
Connector with premounted clip	<i>Verschraubung mit vormontierter Sperre</i>			
Assembly instructions	Montagehinweis			
push-in with a slight twist and pull back slightly to ensure the conduit clicks into place	<i>Einstossmontage mit leichter Drehbewegung und anschliessend leichtem Zurückziehen damit die Hakenelemente optimal einrasten</i>			
Please consider the appropriate assembly instructions on www.pma.ch	<i>Bitte beachten Sie die entsprechende Montageanleitung unter www.pma.ch</i>			



The specifications and instructions for our customers in this document reflect the product engineering level at the time of manufacturing. Please consider the valid data sheet release at a time. For questions please contact the PMA customer service. PMA AG accepts no liability for damages resulting from unprofessional installation or application or misuse for a purpose. This disclaimer also includes damages to third parties. It is the customer's responsibility to check the delivered products and immediately notify PMA AG of detected faults. It is also the customer's responsibility to test the delivered product on its applicability for the intended purpose. PMA AG will accept no liability or responsibility for their products if a product or a PMA system is combined or used together with third-party products, i.e. products from other companies than PMA AG. Jurisdiction in all legal disputes concerning product liability have the courts of the canton of Zurich/Switzerland. Swiss law applies. For more information and the newest data sheet releases go to: www.pma.ch

Die in diesem Dokument für unsere Kunden enthaltenen Angaben und Instruktionen entsprechen dem neuesten Stand unserer Technik zum Zeitpunkt der Herstellung des Produktes. Es ist der jeweils gültige Datenblattstand zu berücksichtigen. Bei Fragen wenden Sie sich bitte an den PMA-Kundendienst. Die PMA AG lehnt jede Haftung bei unsachgemässer Montage oder Verwendung sowie Zweckentfremdung des Produktes ab. Dieser Haftungsausschluss umfasst auch allfällige Drittschäden. Es obliegt dem Kunden, die gelieferte Ware zu prüfen und allfällig festgestellte Mängel sofort der PMA AG anzuzeigen. Es obliegt ferner dem Kunden, die Ware auf ihre Eignung zwecks einer spezifischen Anwendung zu überprüfen. Die PMA AG lehnt jegliche Haftung für ihre Produkte ab, wenn ein einzelnes Produkt oder ein PMA-System mit Fremdprodukten, d.h. Produkten anderer Unternehmungen kombiniert bzw. verwendet wird. Gerichtsstand für Streitigkeiten bezüglich Produkthaftung sind die Gerichte des Kantons Zürich/Schweiz. Es kommt Schweizer Recht zur Anwendung. Ergänzende Informationen und neueste Datenblätter unter: www.pma.ch