

PMA**Anschlussarmatur 90° Winkel, NPT**
Connector 90° elbow, NPT**Für T+G**
For T+G**PMAFIX VWV IP68**

Die PMAFIX-Systeme werden aus hochwertig formulierten Polyamiden gefertigt. Das Material ist selbstverlöschend, halogen- und cadmiumfrei und zeichnet sich durch eine hervorragende Schlagfestigkeit aus.

Die **einfache Montage** mit der Oval Sperre garantiert eine vibrationsichere Verbindung mit PMAFLEX-Schutzrohren. Zudem bieten die Sperren **hohe Ausreisskräfte**. Mit dem **Dichtungssatz** (NVN3 + SVN4) wird ein Staub- und Flüssigkeitsschutz von bis zu **IP68** erreicht.

Diese Verschraubungen eignen sich in einem **breiten Anwendungsgebiet** als Kabelschutzsystem mit hohen Sicherheits- und Dichtheitswerten.

Temperaturbereich : -40°C ... +105°C
kurzzeitig : 160°C

Dichtheit : IP68 stat. / IP67 dyn.

Systemzugehörigkeit : PMAFLEX
passend zu T und G Rohrprofilen

Farbe : schwarz/grau

PMAFIX VWV IP68

PMAFIX systems are manufactured from high-grade, specially formulated polyamides. The modified polyamides used by PMA are self-extinguishing, free of halogen and cadmium and are extremely shock resistant.

The **easy installation** with the oval clip guarantees an excellent connection to PMAFLEX conduits. Furthermore, the retaining clips offer **high pull-out strength values**. An **IP rating of up to IP68** can be achieved with the corresponding seals (NVN3 + SVN4).

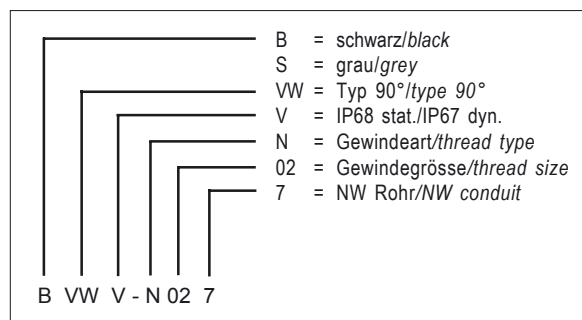
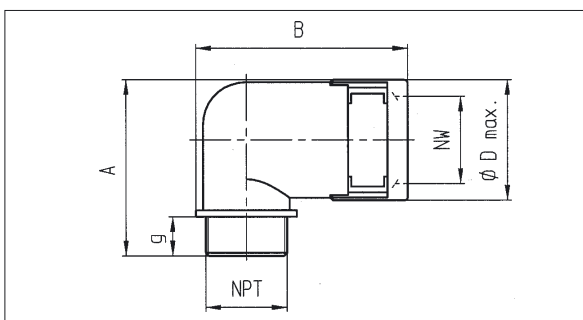
These connectors can be used in a **wide range of applications** where it is important that the cable protection systems offer a high grade of sealing and safety.

Temperature range : -40°C ... +105°C
short-term : 160°C

Ingress protection : IP68 stat. / IP67 dyn.

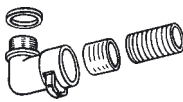



System belonging to : PMAFLEX
fits both T and G conduit profiles

Colour : black/grey



Bestell-Nr. schwarz Order No. black	grau grey	Gewinde NPT thread NPT	passend zu NW fits to NW	Für Rohr- profile for conduit profiles	Dimensionen in mm (nom.)				Gewicht kg/100 Stk.	VE Stk.
					g	Ø D max.	A	B		
					dimensions in mm (nom.)				weight kg/100 pcs	PU pcs
g	Ø D max.	A	B							
BVWV-N022	SVWV-N022	1/2"	12	T + G	13	23.5	40.5	47.5	-	50
BVWV-N027	SVWV-N027	1/2"	17	T + G	13	29.5	45.5	58.5	-	50
BVWV-N043	SVWV-N043	3/4"	23	T + G	14	37.0	56.0	66.5	-	30
BVWV-N069	SVWV-N069	1"	29	T + G	15	44.0	64.5	73.5	-	20
BVWV-N076	SVWV-N076	1 1/4"	36	T + G	18	53.5	77.0	96.0	-	20
BVWV-N088	SVWV-N088	1 1/2"	48	T + G	18	66.0	90.5	106.0	-	10
BVWV-N098	SVWV-N098	2"	48	T + G	18	66.0	90.5	111.0	-	10
BVWV-N0201	SVWV-N0201	1/2"	01	T + G	13	26.5	42.0	56.0	-	50
BVWV-N0202	SVWV-N0202	1/2"	02	T + G	13	30.0	46.0	55.0	-	50

PMA**Anschlussarmatur 90° Winkel, NPT**
Connector 90° elbow, NPT**Für T+G**
For T+GPMAFIX VWV IP68 

Eigenschaften	Properties	Einheit Unit	Wert Value	Prüfmethode Test
Mechanische Eigenschaften	Mechanical properties			
Zug-E-Modul	Stress-E-module	N/mm ²	1'200 ... 3'700	ISO 527
Reissfestigkeit	Tensile strength	N/mm ²	45 ... 65	ISO 527
Kerbschlagzähigkeit	Notched bar impact test	kJ/m ²	4 ... 20	ISO 180/1C
Thermische Eigenschaften	Thermal properties			
Temperaturbereich	Temperature range	°C	-40° ... +105°	PMA-Norm 9-4510
Kurzzeitig	Short-term	°C	160°	
Brandeigenschaften	Flame properties			
Halogen- und phosphorfrei	Free of halogen and phosphor	-	Ja/Yes	DIN 53474
Flammklasse	Flame class	-	V0 (V2)	UL 94
Glühdrahtprüfung	Light emitting filament check	°C	960	IEC 695
Sauerstoffindex (LOI)	Oxygen index (LOI)	%	> 30	ASTM D 2863
I-Klassifizierung	I-classification	-	I3	NF F16-101
Rauchgasklassifizierung	Smoke emission class	-	F2	NF F16-101 und 102
Chemische Eigenschaften	Chemical properties			
Beständigkeit gegen Kraftstoffe, Mineralöle, Fette, Alkalien, gebräuchliche Lösungsmittel, Glykole, schwache Basen und Säuren	Resistance to fuels, mineral oil, fat, alkalies, common solvents, glycols, weak bases and acids		hervorragend excellent	
Systemprüfung	System test			
Dichtheit: System V mit NVN3 + SVN4	Ingress protection: System V with NVN3 + SVN4		IP68 stat./IP67 dyn.	IEC 529/DIN 40050/ EN 60529
Sperren System	Locking system			
Oval Sperre	oval clip	 Feinprofil T Fine profile T	 Oval Sperre für Rohrprofil T und G Oval clip for conduit profile T and G	 Grobprofil G Coarse profile G

Die vorliegenden Daten entsprechen unseren heutigen Kenntnissen, sind jedoch ohne Verbindlichkeit. Die Prüfungen, welche diesem Datenblatt zugrunde liegen, entsprechen den heutigen Normen und Erkenntnissen. Die Abgabe erfolgt nach bestem Wissen, jedoch unter Ausschluss der Haftung bei ungerechter Anwendung des Produktes. Der Kunde wird damit nicht von einer Eingangskontrolle entbunden. Die Eignung des Produktes auf eine spezifische Anwendung muss vom Benutzer des PMA-Produktes selbst überprüft werden.

The specified values correspond to our actual knowledge and include no liability. The tests which underlie this data sheet correspond to the present standards and actual knowledge. The values are issued without any responsibility for any unjustified application of the product. This document does not release the customer from carrying out a vendor inspection control. Users of PMA products should make their own evaluation to determine the suitability of each such product for the specific application.

PMA AG CH-8610 UsterTel. : +41 1 905 61 11
Fax : +41 1 905 61 22E-Mail : verkauf@pma.ch
Home Page : www.pma.ch