
	Connector two-piece, straight	IP69K	metric thread
	Verschraubung zweiteilig, gerade	IP69K	metrisches Gewinde



**CABLE PROTECTION
KABELSCHUTZTECHNIK**

KNH

PMAFIX Pro

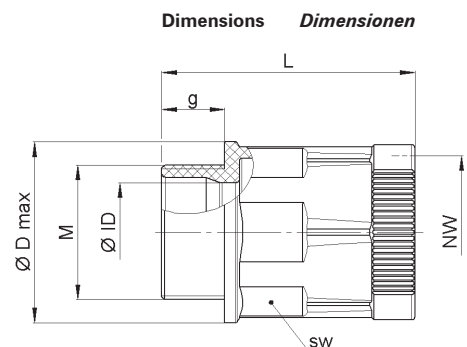
application	<ul style="list-style-type: none"> for applications with high technical requirements and in most demanding climatic conditions 	Einsatzbereich	<ul style="list-style-type: none"> für Anwendungen mit erhöhten technischen Anforderungen und unter anspruchsvollsten Witterungseinflüssen
material	<ul style="list-style-type: none"> especially formulated, halogenfree polyamide 6 locking and sealing element made from crosslinked polyester elastomer 	Material	<ul style="list-style-type: none"> speziell formuliertes, halogenfreies Polyamid 6 Einsteck-Dicht-Einsatz aus Polyester-Elastomer vernetzt
characteristics	<ul style="list-style-type: none"> very high impact resistance, even at very low temperatures vibration-proof and completely compatible with PMAFLEX conduits easy push-in assembly for maximum installation reliability screwdriver required for dismantling, impeding unauthorised or accidental opening space-saving dismantling excellent conduit pull-out strength fits both conduit profiles - fine (T) and coarse (G) 	Eigenschaften	<ul style="list-style-type: none"> hervorragende Schlagfestigkeit auch bei sehr tiefen Temperaturen vibrations sichere und voll kompatible Verbindung zu PMAFLEX-Schutzrohren einfachste Einstoss-Montage bei gleichzeitig grösstmöglicher Montagesicherheit Wiederöffnung nur mit Schraubenzieher möglich, um zufälliges Öffnen zu verhindern platzsparende Demontage ausgezeichnete Wellrohr-Ausreisskräfte passend zu Rohrprofilen fein (T) und grob (G)
Ingress protection	IP69K, IP68, IP67, IP66, IP65, IP54 even when the conduit connection is continually in motion	Dichtheit	IP69K, IP68, IP67, IP66, IP65, IP54, insbesondere auch für dynamisch bewegte Rohrverbindungen
recommended for	PMAFLEX heavy duty conduits	empfohlen für	PMAFLEX Hochleistungs-Rohre
colour	black, grey	Farbe	schwarz, grau



order no.	thread size	conduit size	dimensions in mm (nom.)				weight	packing unit		
black	grey	metric	NW	Ø ID	g	Ø D max.	L	sw	kg/100 pcs	PU/pcs
Bestell-Nr.	Gewindegrösse	Rohrgrösse	Dimensionen in mm (nom.)				Gewicht	Verp.-Einheit		
schwarz	grau	metrisch	NW	Ø ID	g	Ø D max.	L	sw	kg/100 Stk.	VE/Stk.
BKNH-M120	SKNH-M120	M12x1.5	10	8.0	11.0	25.0	42.0	22	0.6	50
BKNH-M160	SKNH-M160	M16x1.5	10	11.0	11.0	25.0	42.0	22	0.7	50
BKNH-M162	SKNH-M162	M16x1.5	12	11.0	11.0	28.5	47.5	25	0.8	50
BKNH-M202	SKNH-M202	M20x1.5	12	12.5	11.0	28.5	47.5	25	0.9	50
BKNH-M207	SKNH-M207	M20x1.5	17	14.5	11.0	35.0	53.5	32	1.4	50
BKNH-M257	SKNH-M257	M25x1.5	17	16.5	12.0	35.0	54.5	32	1.5	50
BKNH-M253	SKNH-M253	M25x1.5	23	19.0	12.0	42.0	57.0	38	1.7	30
BKNH-M323	SKNH-M323	M32x1.5	23	23.0	15.0	43.0	60.5	38	2.0	30
BKNH-M329	SKNH-M329	M32x1.5	29	26.0	15.0	51.5	65.5	46	3.2	20
BKNH-M409	SKNH-M409	M40x1.5	29	29.0	19.0	51.5	69.5	46	3.7	20
BKNH-M406	SKNH-M406	M40x1.5	36	32.0	19.0	65.0	75.0	60	5.9	20
BKNH-M506	SKNH-M506	M50x1.5	36	37.5	19.0	65.0	75.0	60	6.2	20
BKNH-M508	SKNH-M508	M50x1.5	48	42.0	19.0	75.0	81.0	70	7.5	10
BKNH-M638	SKNH-M638	M63x1.5	48	48.5	19.0	75.0	81.0	70	7.8	10

Our customer service or local distribution partner will be pleased to help you concerning product availability and lead time
 Unser Kundendienst oder die lokale PMA-Vertretung gibt Ihnen über die Artikelverfügbarkeit und Lieferzeit gerne Auskunft

Code reference	Nr.-Schlüssel
B = colour-black	Farbe schwarz
S = colour-grey	Farbe grau
K = type Pro	Typ Pro
N = straight	gerade
H = IP69K	IP69K
M = thread type	Gewindeart
20 = thread size	Gewindegrösse
7 = NW conduit	NW Rohr

BKNH - M207

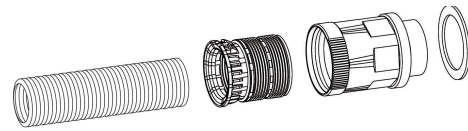


	Connector two-piece, straight	IP69K	metric thread	 CABLE PROTECTION KABELSCHUTZTECHNIK
	Verschraubung zweiteilig, gerade	IP69K	metrisches Gewinde	

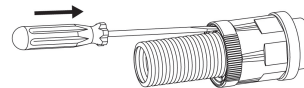
KNH

PMAFIX Pro

properties		unit	value	test method
Eigenschaften		Einheit	Wert	Prüfmethode
Mechanical properties	Mechanische Eigenschaften			
Tensile modulus	Zug-E-Modul	N/mm ²	1'200 ... 3'700	ISO 527
Tensile strength	Reissfestigkeit	N/mm ²	45 ... 65	ISO 527
Notched bar impact test	Kerbschlagzähigkeit	kJ/m ²	4 ... 20	ISO 180/1C
Thermal properties	Thermische Eigenschaften			
Temperature range	Temperaturbereich	°C	- 50 ... + 105	PMA-Norm DO 9.21-4510
Short-term	Kurzzeitig	°C	+ 160	
Flame properties	Brandeigenschaften			
Free from halogens and cadmium	Halogen- und cadmiumfrei		yes ja	DIN 53474
Flame class	Flammklasse		V0 (V2)	UL 94
Glowing wire test	Glühdrahtprüfung	°C	960	EN 60695-2-10
Oxygen index (LOI)	Sauerstoffindex (LOI)	%	> 30	ASTM D 2863
I-classification	I-Klassifizierung		I3	NF F 16-101
Smoke emission class	Rauchgasklassifizierung		F2	NF F 16-101 + 102
fire protection grades	Brandschutzstufen		S4 / SR2 / ST2	DIN 5510
fire risk level	Brand-Risikostufe		LR4	UNI CEI 11170-3 Ed. 2005
fire performance	Brandverhalten	s	30	EN ISO 11925-2
Chemical properties	Chemische Eigenschaften			
please refer to catalogue PMAFIX/PMAFLEX or www.pma.ch	ersichtlich in PMAFIX/PMAFLEX- Katalog oder unter www.pma.ch			
System test	Systemprüfung			
Ingress protection: System H with SVN4 and KNH2	Dichtheit: System H mit SVN4 und KNH2		IP69K, IP68, IP67 IP66, IP65, IP54	EN 60529 / DIN 40050 / IEC 60529
Content of delivery	Lieferumfang			
Connector, thread gasket (SVN4), locking and sealing element (KNH2)	Verschraubung, Gewindelfachdichtung (SVN4), Einsteck-Dicht-Einsatz (KNH2)			
Mounting indication	Montagehinweis			
Please consider the appropriate assembly instructions on www.pma.ch	Bitte beachten Sie die entsprechende Montageanleitung unter www.pma.ch			
For information about the locking and sealing element please see data sheet No. 26990 for KNH2	Für Informationen über den Einsteck- Dicht-Einsatz siehe Datenblatt Nr. 26990 für KNH2			



Disassembly for all configurations / Demontage für alle Bauformen



Push in a No. 1 screwdriver to release the locking mechanism.
Durch das Einstossen eines Schraubenziehers Nr. 1 wird die Verriegelung gelöst.



Pull the conduit and screwdriver out of the fitting keeping the screwdriver parallel to the conduit.
Schraubenzieher und Rohr parallel aus der Verschraubung ziehen.

Lubricating agent can help facilitate the push-in process.

Gleitmittel können helfen, die nötige Einstosskraft zu reduzieren.

The specifications and instructions for our customers in this document reflect the product engineering level at the time of manufacturing. Please consider the valid data sheet release at a time. For questions please contact the PMA customer service. PMA AG accepts no liability for damages resulting from unprofessional installation or application or misuse for a purpose. This disclaimer also includes damages to third parties. It is the customer's responsibility to check the delivered products and immediately notify PMA AG of detected faults. It is also the customer's responsibility to test the delivered product on its applicability for the intended purpose. PMA AG will accept no liability or responsibility for their products if a product or a PMA system is combined or used together with third-party products, i.e. products from other companies than PMA AG. Jurisdiction in all legal disputes concerning product liability have the courts of the canton of Zurich/Switzerland. Swiss law applies. For more information and the newest data sheet releases go to: www.pma.ch

Die in diesem Dokument für unsere Kunden enthaltenen Angaben und Instruktionen entsprechen dem neuesten Stand unserer Technik zum Zeitpunkt der Herstellung des Produktes. Es ist der jeweils gültige Datenblattstand zu berücksichtigen. Bei Fragen wenden Sie sich bitte an den PMA-Kundendienst. Die PMA AG lehnt jede Haftung bei unsachgemässer Montage oder Verwendung sowie Zweckentfremdung des Produktes ab. Dieser Haftungsausschluss umfasst auch allfällige Drittschäden. Es obliegt dem Kunden, die gelieferte Ware zu prüfen und allfällig festgestellte Mängel sofort der PMA AG anzuzeigen. Es obliegt ferner dem Kunden, die Ware auf ihre Eignung zwecks einer spezifischen Anwendung zu überprüfen. Die PMA AG lehnt jegliche Haftung für ihre Produkte ab, wenn ein einzelnes Produkt oder ein PMA-System mit Fremdprodukten, d.h. Produkten anderer Unternehmungen kombiniert bzw. verwendet wird. Gerichtsstand für Streitigkeiten bezüglich Produkthaftung sind die Gerichte des Kantons Zurich/Schweiz. Es kommt Schweizer Recht zur Anwendung. Ergänzende Informationen und neueste Datenblätter unter: www.pma.ch