

PMA

Einteilige Universalarmatur 90° Bogenwinkel, metrisch One-piece Universal Connector 90° curved elbow, metric

PMAFIX VBD IP66 

Die PMAFIX-Systeme werden aus hochwertig formulierten Polyamiden gefertigt. Das Material ist selbstverlöschend, halogen- und cadmiumfrei und zeichnet sich durch eine **hervorragende Schlagfestigkeit** aus.

Diese **einteiligen** PMAFIX-Anschlussarmaturen garantieren eine vibrations sichere Verbindung mit PMAFLEX-Schutzrohren. Das System erreicht eine Dichtungsart bis IP66 und bietet folgende Vorteile:

- ➔ Einteilige PMAFIX-Anschlussarmatur
- ➔ Keine Handöffnung möglich
- ➔ Passend zu Feinprofil (T) und Grobprofil (G)
- ➔ Einfachste Montage: Rohr einschieben
- ➔ Wiederöffnung mit Schraubenzieher
- ➔ Hohe Ausreisskräfte
- ➔ Runde Führung innerhalb der Verschraubung
- ➔ Problemloses Einziehen der Einzeladern oder Kabel

Die Produkte finden allgemein im **hochwertigen Installations- und Maschinenbau** Anwendung.

Temperaturbereich : -40°C ... +105°C
kurzzeitig : 160°C

Dichtheit : D = IP66 stat. / IP54 dyn.

Systemzugehörigkeit : PMAFLEX

Farbe : schwarz/grau

PMAFIX VBD IP66 

PMAFIX systems are manufactured from high-grade, specially formulated polyamides. The modified polyamides used by PMA are self-extinguishing, free of halogen and cadmium and are **extremely shock resistant**.

These **one-piece connectors** guarantees a vibration free connection to PMAFLEX conduits. An IP rating up to IP66 can be achieved and the system offers the following advantages:

- ➔ One-piece PMAFIX connector
- ➔ Hand opening not possible
- ➔ Fits both fine profile (T) and coarse profile (G) conduits
- ➔ Easy mounting: just push into conduit
- ➔ Can be re-opened with a screwdriver
- ➔ High pull-out strength values
- ➔ Smooth elbow allows easy guidance through connector
- ➔ Easy threading of wires and cables

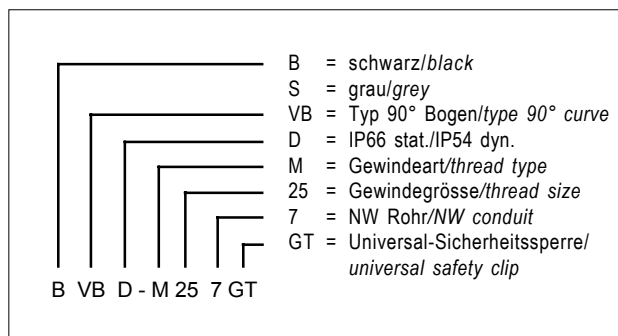
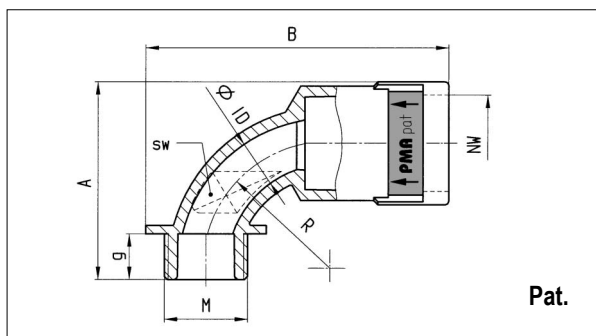
The products are generally used in **high quality installations and machine construction**.

Temperature range : -40°C ... +105°C
short-term : 160°C

Ingress protection : D = IP66 stat. / IP54 dyn.

System belonging to : PMAFLEX

Colour : black/grey



Bestell-Nr.		Gewinde metrisch	passend zu NW	Dimensionen in mm (nom.)						Gewicht kg/100 Stk.	VE Stk.
schwarz	grau			Ø ID	g	A	B	R	SW		
Order No.		thread metric	fits to NW	dimensions in mm (nom.)						weight kg/100 pcs	PU pcs
black	grey			Ø ID	g	A	B	R	SW		
BVBD-M207GT	SVBD-M207GT	M20 x 1.5	17	11.0	11	47.5	73.0	30.5	15	1.7	50
BVBD-M257GT	SVBD-M257GT	M25 x 1.5	17	14.5	12	48.5	76.0	30.5	18	1.8	50
BVBD-M253GT	SVBD-M253GT	M25 x 1.5	23	15.5	12	57.5	83.0	38.0	21	2.4	30
BVBD-M323GT	SVBD-M323GT	M32 x 1.5	23	19.5	15	61.0	87.5	38.0	24	3.1	30
BVBD-M329GT	SVBD-M329GT	M32 x 1.5	29	23.0	15	70.5	93.0	45.0	28	3.7	20
BVBD-M409GT	SVBD-M409GT	M40 x 1.5	29	28.5	19	74.5	98.5	45.0	34	4.6	20
BVBD-M406GT	SVBD-M406GT	M40 x 1.5	36	29.0	19	85.0	121.0	53.0	36	6.4	20
BVBD-M506GT	SVBD-M506GT	M50 x 1.5	36	36.5	19	85.0	125.0	53.0	41	7.3	20
BVBD-M508GT	SVBD-M508GT	M50 x 1.5	48	38.5	19	98.5	130.0	60.0	46	10.3	10
BVBD-M638GT	SVBD-M638GT	M63 x 1.5	48	48.0	19	98.5	138.0	60.0	55	11.9	10

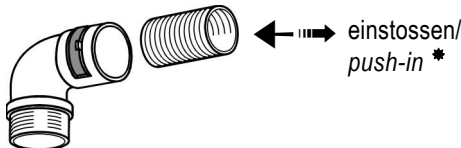
PMA AG CH-8610 Uster

Tel. : +41 1 905 61 11
Fax : +41 1 905 61 22E-Mail : verkauf@pma.ch
Home Page : www.pma.ch

PMA

Einteilige
Universalarmatur 90° Bogenwinkel, metrisch
One-piece
Universal Connector 90° curved elbow, metric

PMAFIX VBD IP66 

Eigenschaften	Properties	Einheit Unit	Wert Value	Prüfmethode Test
Mechanische Eigenschaften	Mechanical properties			
Zug-E-Modul	Stress-E-module	N/mm ²	1'200 ... 3'700	ISO 527
Reissfestigkeit	Tensile strength	N/mm ²	45 ... 65	ISO 527
Kerbschlagzähigkeit	Notched bar impact test	kJ/m ²	4 ... 20	ISO 180/1C
Thermische Eigenschaften	Thermal properties			
Temperaturbereich	Temperature range	°C	-40 ... +105	PMA-Norm DO 9.21-4510
Kurzzeitig	Short-term	°C	160	
Brandeigenschaften	Flame properties			
Halogen- und phosphorfrei	Free of halogen and phosphor	-	Ja/Yes	DIN 53474
Flammklasse	Flame class	-	V0 (V2)	UL 94
Glühdrahtprüfung	Light emitting filament check	°C	960	EN 60695-2-10
Sauerstoffindex (LOI)	Oxygen index (LOI)	%	> 30	ASTM D 2863
I-Klassifizierung	I-classification	-	I3	NF F 16-101
Rauchgasklassifizierung	Smoke emission class	-	F2	NF F 16-101 und 102
Chemische Eigenschaften	Chemical properties			
Beständigkeit gegen Kraftstoffe, Mineralöle, Fette, Alkalien, gebräuchliche Lösungsmittel, Glykole, schwache Basen und Säuren	Resistance to fuels, mineral oil, fat, alkalies, common solvents, glycols, weak bases and acids		hervorragend excellent	
Systemprüfung	System test			
Dichtheit: System D Konus	Ingress protection: System D cone		IP66 stat./ IP54 dyn.	EN 60529/DIN 40050/ IEC 60529
<p>* Einstossmontage mit leichter Drehbewegung und anschliessend leichtem Zurückziehen damit die Hakenelemente optimal einrasten <i>push-in with a slight twist and pull back slightly to ensure the conduit clicks into place</i></p>		 <p>einstossen/ push-in *</p>		

Die vorliegenden Daten entsprechen unseren heutigen Kenntnissen, sind jedoch ohne Verbindlichkeit. Die Prüfungen, welche diesem Datenblatt zugrunde liegen, entsprechen den heutigen Normen und Erkenntnissen. Die Abgabe erfolgt nach bestem Wissen, jedoch unter Ausschluss der Haftung bei unsachgemässer Anwendung des Produktes. Der Kunde wird damit nicht von einer Eingangskontrolle entbunden. Die Eignung des Produktes auf eine spezifische Anwendung muss vom Benutzer des PMA-Produktes selbst überprüft werden.

Jegliche Produktheftung bezüglich der Systemeigenschaften erlischt, wenn das PMA-System mit Fremdprodukten kombiniert wird.

The specified values correspond to our actual knowledge and include no liability. The tests which underlie this data sheet correspond to the present standards and actual knowledge. The values are issued without any responsibility for any unjustified application of the product. This document does not release the customer from carrying out a vendor inspection control. Users of PMA products should make their own evaluation to determine the suitability of each such product for the specific application.

If PMA products are used in conjunction with non PMA products, all product liability claims will be rejected.

PMA AG CH-8610 Uster
Tel. : +41 1 905 61 11
Fax : +41 1 905 61 22
E-Mail : verkauf@pma.ch
Home Page : www.pma.ch