**Flange**

90°

IP66

Anschlussflansch

90°

IP66

VOD**PMAFIX**

application	<ul style="list-style-type: none"> for cable protection systems in a wide range of applications
material	<ul style="list-style-type: none"> specialy formulated polyamide 6 flange seal FGO4 made from EPDM flange seal FGO4/01 made from NBR
characteristics	<ul style="list-style-type: none"> very high impact resistance vibration-proof connection to PMAFLEX conduits high conduit pull-out strength easy installation: simply push the conduit in can be easily re-opened with a screwdriver selectable flange seal included (see below) very good chemical properties free from halogens and cadmium fits both conduit profiles - fine (T) and coarse (G)
Ingress protection	up to IP66
suitable for	PMAFLEX, PMA Smart Line
colours	black, grey

Einsatzbereich	<ul style="list-style-type: none"> für Kabelschutz in einem breiten Anwendungsgebiet
Material	<ul style="list-style-type: none"> speziell formuliertes Polyamid 6 Flanschdichtung FGO4 aus EPDM Flanschdichtung FGO4/01 aus NBR
Eigenschaften	<ul style="list-style-type: none"> hervorragende Schlagfestigkeit vibrationssichere Verbindung zu PMAFLEX-Schutzrohren hohe Wellrohr-Ausreisskräfte einfachste Montage: Rohr einschieben einfache Wiederöffnung mit Schraubenzieher mitgelieferte Flanschdichtung wählbar (siehe unten) sehr gute chemische Eigenschaften halogen- und cadmiumfrei passend zu Rohrprofilen fein (T) und grob (G)
Dichtheit	bis zu IP66
passend zu	PMAFLEX, PMA Smart Line
Farben	schwarz, grau

order no.		mo- del	conduit size	dimensions in mm (nom.)											weight	packing unit
black	grey		NW	Ø D	L	C	G	G2	E	E2	F	H	T	M	kg/100 pcs	PU/pcs
Bestell- Nr.		Mo- dell	Rohr- grösse	Dimensionen in mm (nom.)											Gewicht	Verp.- Einheit
schwarz	grau		NW	Ø D	L	C	G	G2	E	E2	F	H	T	M	kg/100 Stk.	VE/Stk.
BVOD-P167GT	SVOD-P167GT	1	17	29.5	66.0	46.0	22.0	-	-	-	36.0	35.5	20.5	2xM5	2.1	50
BVOD-P213GT	SVOD-P213GT	1	23	37.0	70.0	65.5	31.0	-	-	-	53.0	43.0	24.5	2xM6	4.3	30
BVOD-P299GT	SVOD-P299GT	2	29	44.0	78.0	67.0	21.0	-	36.0	-	54.0	49.5	27.5	4xM6	5.7	20
BVOD-P366GT	SVOD-P366GT	2	36	53.5	102.0	85.0	29.0	-	30.0	-	73.5	65.5	38.5	4xM6	9.2	10
BVOD-P488GT	SVOD-P488GT	3	48	66.0	119.0	86.0	43.5	23.5	30.0	70.0	73.5	77.5	44.5	4xM6	15.4	10

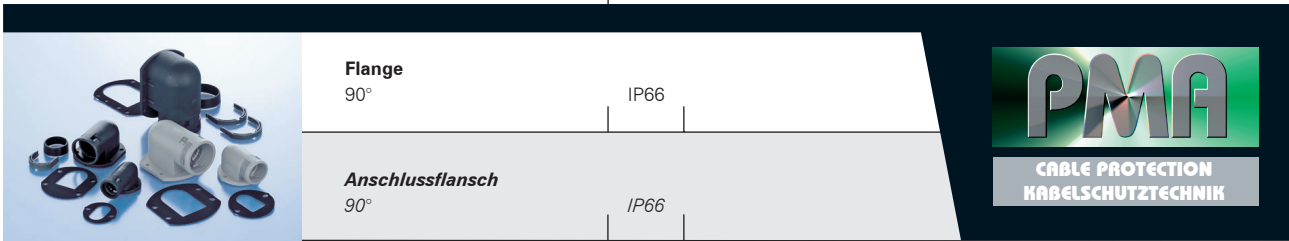
Our customer service or local distribution partner will be pleased to help you concerning product availability and lead time
 Unser Kundendienst oder die lokale PMA-Vertretung gibt Ihnen über die Artikelverfügbarkeit und Lieferzeit gerne Auskunft

Can be used outdoors with **flange seal FGO4** for standard applications where water proofness and weathering resistance are required.
 For indoor applications the flanges are available with a **special flange seal FGO4/01** for contact with substances like fuels, mineral oils, emulsions etc. Please add „/01“ to the order number.

example: BVOD-P167GT (with FGO4) standard for indoor and outdoor applications
 BVOD-P167GT/01 (with FGO4/01) optional for indoor applications with special chemical requirements

Mit **Flanschdichtung FGO4** für Standardanwendungen, auch im Freien, bei Anforderungen hinsichtlich Wasserdichtheit und Witterungsbeständigkeit einsetzbar. Für Anwendungen im Innenbereich mit Kontakt zu Medien wie Kraftstoffen, mineralischen Ölen, Emulsionen etc. sind die Anschlussflansche mit **spezieller Flanschdichtung FGO4/01** erhältlich. Für diese Anwendung die Artikelbezeichnung mit „/01“ ergänzen.

Beispiel: BVOD-P167GT (mit FGO4) Standard für Innen- und Aussenanwendungen
 BVOD-P167GT/01 (mit FGO4/01) optional für Innenanwendungen mit speziellen chemischen Anforderungen



Flange
90° IP66

Anschlussflansch
90° IP66

VOD

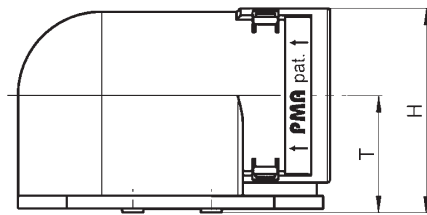


PMAFIX

Code reference	Nr.-Schlüssel
B = colour-black	Farbe schwarz
S = colour-grey	Farbe grau
VO = type	Typ
D = IP66	IP66
P16 = PG outlet size	PG Anschlussgrösse
7 = NW conduit	NW Rohr
GT = universal safety clip	Universal-Sicherheitsperre

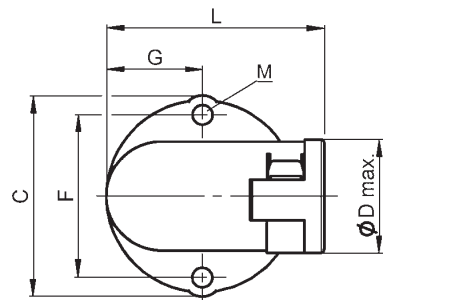
B
VO
D
- P16
7
GT

Dimensions Dimensionen



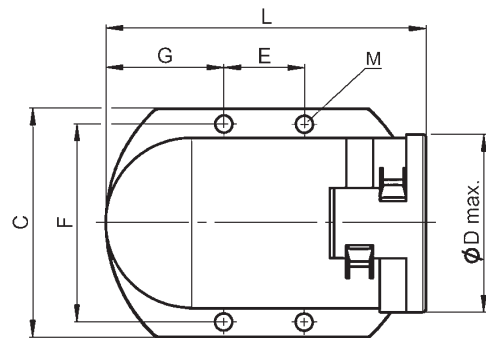
NW 17, NW 23

model 1 Modell 1



NW 29, NW 36

model 2 Modell 2



NW 48

model 3 Modell 3

Fixation with 4 screws sufficient

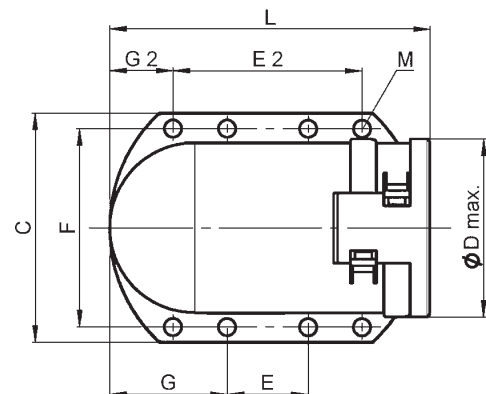
Recommendation:

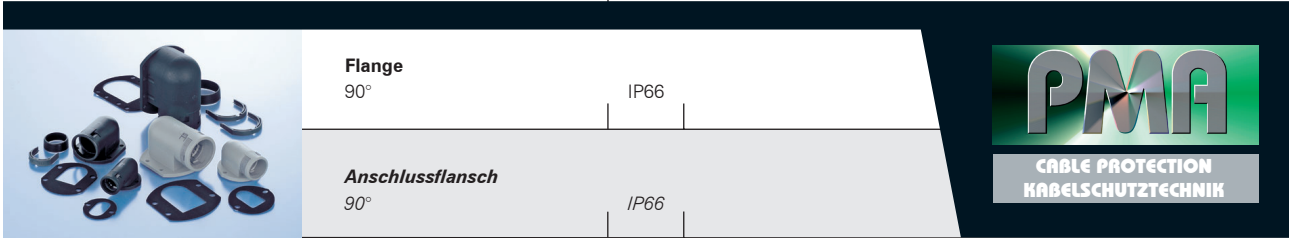
When fixing to thin plates use outer holes. Additional holes in flange and flange seal do not need to be sealed separately.

Befestigung mit 4 Schrauben ausreichend

Empfehlung:

Bei Montage auf dünnen Blechen äussere Löcher verwenden. Nicht benutzte Löcher in Flansch und Dichtung müssen nicht separat abgedichtet werden.



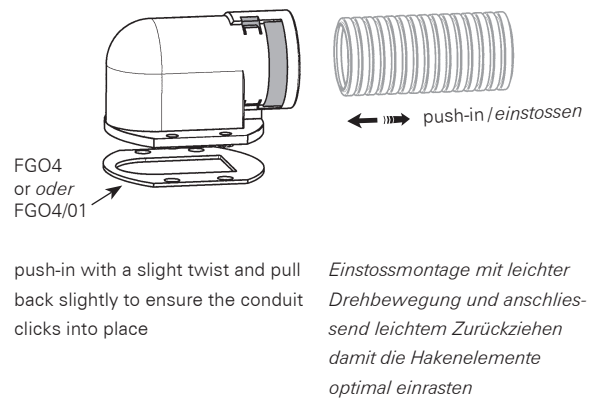


VOD



PMAFIX

properties		unit	value	test method
	<i>Eigenschaften</i>	<i>Einheit</i>	<i>Wert</i>	<i>Prüfmethode</i>
Mechanical properties <i>Mechanische Eigenschaften</i>				
Tensile modulus	<i>Zug-E-Modul</i>	N/mm ²	1'200 ... 3'700	ISO 527
Tensile strength	<i>Reissfestigkeit</i>	N/mm ²	45 ... 65	ISO 527
Notched bar impact test	<i>Kerbschlagzähigkeit</i>	kJ/m ²	4 ... 20	ISO 180/1C
Thermal properties <i>Thermische Eigenschaften</i>				
Temperature range	<i>Temperaturbereich</i>	°C	-40 ... +105	EN 50086
Temperature range with FGO4	<i>Temperaturbereich mit FGO4</i>	°C	-40 ... +105	
Temperature range with FGO4/01	<i>Temperaturbereich mit FGO4/01</i>	°C	-25 ... +70	
Flame properties <i>Brandeigenschaften</i>				
Free from halogens and cadmium	<i>Halogen- und cadmiumfrei</i>		yes <i>ja</i>	DIN 53474
Flame class	<i>Flammklasse</i>		V0 (V2)	UL 94
Glowing wire test	<i>Glühdrahtprüfung</i>	°C	960	EN 60695-2-10
Oxygen index (LOI)	<i>Sauerstoffindex (LOI)</i>	%	> 30	ASTM D 2863
I-classification	<i>I-Klassifizierung</i>		I3	NF F 16-101
Smoke emission class	<i>Rauchgasklassifizierung</i>		F2	NF F 16-101 + 102
Chemical properties <i>Chemische Eigenschaften</i>				
please refer to catalogue	<i>ersichtlich in PMAFIX/PMAFLEX-</i>			
PMAFIX/PMAFLEX or www.pma.ch	<i>Katalog oder unter www.pma.ch</i>			
System test <i>Systemprüfung</i>				
Ingress protection: System D with FGO4 or FGO4/01	<i>Dichtheit: System D mit FGO4 oder FGO4/01</i>		IP66 stat./IP54 dyn.	EN 60529 / DIN 40050 / IEC 60529
Content of delivery <i>Lieferumfang</i>				
Flange with premounted clip, flange seal FGO4 or FGO4/01	<i>Flansch mit vormontierter Sperre, Flanschdichtung FGO4 oder FGO4/01</i>			
Mounting indication <i>Montagehinweis</i>				
Threaded bore holes for mounting screws should be sealed separately during mounting (commercial sealing solvents).	<i>Durchgangsgewindebohrungen für Montageschrauben sind bei der Montage separat abzudichten (handelsübliche Dichtmittel).</i>			
Please consider the appropriate assembly instructions on www.pma.ch	<i>Bitte beachten Sie die entsprechende Montageanleitung unter www.pma.ch</i>			
For information about the flange seal please see data sheet Nr. 50020 for FGO4 Nr. 50025 for FGO4/01	<i>Für Informationen über die Flansch- dichtung siehe Datenblatt Nr. 50020 für FGO4 Nr. 50025 für FGO4/01</i>			



The specifications and instructions for our customers in this document reflect the product engineering level at the time of manufacturing. Please consider the valid data sheet release at a time. For questions please contact the PMA customer service. PMA AG accepts no liability for damages resulting from unprofessional installation or application or misuse for a purpose. This disclaimer also includes damages to third parties. It is the customer's responsibility to check the delivered products and immediately notify PMA AG of detected faults. It is also the customer's responsibility to test the delivered product on its applicability for the intended purpose. PMA AG will accept no liability or responsibility for their products if a product or a PMA system is combined or used together with third-party products, i.e. products from other companies than PMA AG. Jurisdiction in all legal disputes concerning product liability have the courts of the canton of Zurich/Switzerland. Swiss law applies. For more information and the newest data sheet releases go to: www.pma.ch

Die in diesem Dokument für unsere Kunden enthaltenen Angaben und Instruktionen entsprechen dem neuesten Stand unserer Technik zum Zeitpunkt der Herstellung des Produktes. Es ist der jeweils gültige Datenblattstand zu berücksichtigen. Bei Fragen wenden Sie sich bitte an den PMA-Kundendienst. Die PMA AG lehnt jede Haftung bei unsachgemässer Montage oder Verwendung sowie Zweckentfremdung des Produktes ab. Dieser Haftungsausschluss umfasst auch allfällige Drittschäden. Es obliegt dem Kunden, die gelieferte Ware zu prüfen und allfällig festgestellte Mängel sofort der PMA AG anzuzeigen. Es obliegt ferner dem Kunden, die Ware auf ihre Eignung zwecks einer spezifischen Anwendung zu überprüfen. Die PMA AG lehnt jegliche Haftung für ihre Produkte ab, wenn ein einzelnes Produkt oder ein PMA-System mit Fremdprodukten, d.h. Produkten anderer Unternehmungen kombiniert bzw. verwendet wird. Gerichtsstand für Streitigkeiten bezüglich Produkthaftung sind die Gerichte des Kantons Zürich/Schweiz. Es kommt Schweizer Recht zur Anwendung. Ergänzende Informationen und neueste Datenblätter unter: www.pma.ch