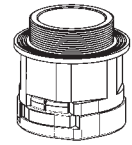


PMA

Anschlussarmatur gerade, Kurzgewinde metrisch Connector straight, metric short-thread



PMA Smart Line LND IP66

PMA Smart Line Anschlussarmaturen werden aus speziell formulierten Polyamiden gefertigt. Diese **kostengünstigen einteiligen Anschlussarmaturen** weisen folgende Merkmale auf:

- einfachste Einstoss-Montage
- lassen sich mit dem Schraubenzieher wieder öffnen (aus Sicherheitsgründen keine Handöffnung möglich)
- platzsparend durch kompakte Bauweise

Sie werden allgemein im **Maschinen- und Apparatebau** sowie in der **Installationstechnik** eingesetzt.

Systemzugehörigkeit : PMA Smart Line Wellrohr, PMA Economy Wellrohr, PMAFLEX, für Fein- und Grobprofile einsetzbar.

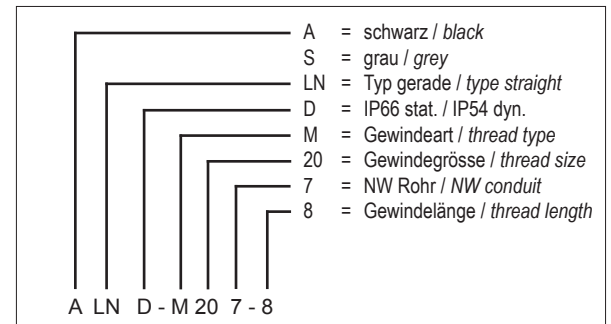
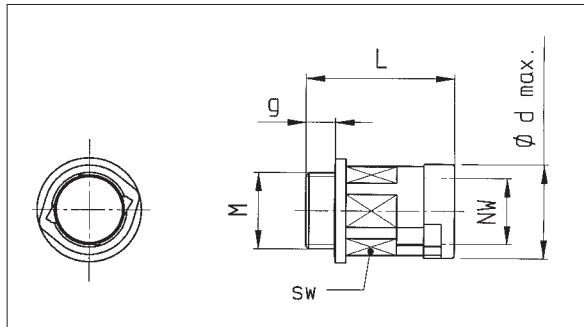
PMA Smart Line LND IP66

PMA Smart Line connectors are manufactured from specially formulated polyamides. These **cost-efficient one-piece connectors** show the following characteristics:

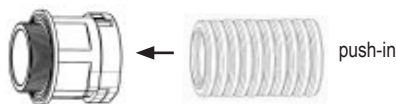
- easy "push-in" installation
- easy to re-open with a screwdriver (for security reasons hand opening not possible)
- space saving due to compact design

They are generally used in the **machine building, installation and construction industries**.

System belonging to : PMA Smart Line Conduit, PMA Economy Conduit, PMAFLEX, fits to fine and coarse conduit profiles.



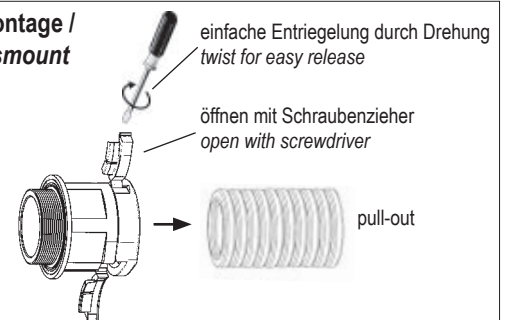
Montage / to mount



Durch **leichtes Zurückziehen** nach dem Einstossen bis zum Anschlag wird sichergestellt, dass die Haken Elemente optimal im Wellental eingerastet sind.

When mounting, push-in conduit completely and then **pull back slightly** to ensure the locking mechanism is fully engaged.

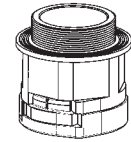
Demontage / to dismount



Bestell-Nr. schwarz Order No. black	Gewinde metrisch thread metric	passend zu NW fits to NW	Dimensionen in mm (nom.)				Gewicht kg/100 Stk. weight kg/100 pcs	VE Stk. PU pcs
			g	Ø d max.	L	SW		
ALND-M200-8	M20x1.5	10	8.0	26.0	31.0	16	0.6	100
ALND-M202-8	M20x1.5	12	8.0	25.0	35.0	19	0.6	100
ALND-M207-8	M20x1.5	17	8.0	31.0	38.0	24	0.7	100
ALND-M257-8	M25x1.5	17	8.0	31.0	38.0	24	0.9	100
ALND-M323-10	M32x1.5	23	10.0	39.0	43.5	32	1.3	50
ALND-M329-10	M32x1.5	29	10.0	46.0	45.5	38	1.7	30
ALND-M409-10	M40x1.5	29	10.0	46.0	45.5	38	2.3	30

PMA

**Anschlussarmatur gerade,
Kurzgewinde metrisch**
**Connector straight,
metric short-thread**



PMA Smart Line LND IP66 

Eigenschaften	Properties	Einheit Unit	Wert Value	Prüfmethode Test
Mechanische Eigenschaften	Mechanical properties			
Kerbschlagzähigkeit	Notched bar impact test	kJ/m ²	> 4	ISO 180
Zug-E-Modul	Stress-E-module	N/mm ²	900 ... 1'800	DIN 53457
Thermische Eigenschaften	Thermal properties			
Temperaturbereich	Temperature range	°C	-40 ... +105	EN 50086
Kurzzeitig	Short-term	°C	150	PMA-Norm DO 9.21-4510
Brandeigenschaften	Flame properties			
Flammklasse	Flame class		V2	UL 94
Halogen- und phosphorfrei	Free of halogen and phosphor	-	Ja/Yes	DIN 53474
Glühdrahtprüfung	Light emitting filament check	°C	960	EN 60695-2-10
Sauerstoffindex	Oxygen index	%	> 24	ASTM D 2863
Spezifische Eigenschaften	Specific properties			
Beständigkeit gegen Kraftstoffe, Mineralöle, Fette, Alkalien, gebräuchliche Lösungsmittel und Glykole	Resistance to fuels, mineral oil, fat, alkalis, common solvents and glycols		sehr gut very good	
Systemprüfung	System test			
Dichtheit: System D Konus	Ingress protection: System D cone		IP66 stat./ IP54 dyn.	EN 60529/DIN 40050/ IEC 60529



Die vorliegenden Daten entsprechen unseren heutigen Kenntnissen, sind jedoch ohne Verbindlichkeit. Die Prüfungen, welche diesem Datenblatt zugrunde liegen, entsprechen den heutigen Normen und Erkenntnissen. Die Abgabe erfolgt nach bestem Wissen, jedoch unter Ausschluss der Haftung bei unsachgemässer Anwendung des Produktes. Der Kunde wird damit nicht von einer Eingangskontrolle entbunden. Die Eignung des Produktes auf eine spezifische Anwendung muss vom Benutzer des PMA-Produktes selbst überprüft werden.

Jegliche Produktheftung bezüglich der Systemeigenschaften erlischt, wenn das PMA-System mit Fremdprodukten kombiniert wird.

The specified values correspond to our actual knowledge and include no liability. The tests which underlie this data sheet correspond to the present standards and actual knowledge. The values are issued without any responsibility for any unjustified application of the product. This document does not release the customer from carrying out a vendor inspection control. Users of PMA products should make their own evaluation to determine the suitability of each such product for the specific application.

If PMA products are used in conjunction with non PMA products, all product liability claims will be rejected.

PMA AG CH-8610 Uster

Tel. : +41 44 905 61 11
Fax : +41 44 905 61 22

E-Mail : verkauf@pma.ch
Home Page : www.pma.ch