

New *Neu*



Connector

one-piece, 45° elbow IP66 polyamide 6 PG

Verschraubung

eintellig, 45° Winkel IP66 Polyamid 6 PG



LAD

PMA Smart Line

application	<ul style="list-style-type: none"> in machine building, installation and construction industries
material	<ul style="list-style-type: none"> specialy formulated polyamide 6
characteristics	<ul style="list-style-type: none"> economical easy „push-in“ installation re-opening with screwdriver (for security reasons hand opening not possible) space saving due to compact design free of halogen and cadmium fits both conduit profiles - fine (T) and coarse (G)
Ingress protection	IP66 stat. / IP54 dyn.
suitable for	PMA Smart Line conduit, PMAFLEX
colours	black, grey

LAD

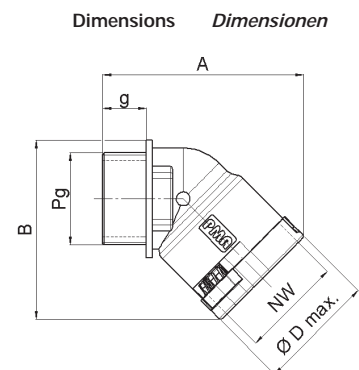
PMA Smart Line

Einsatzbereich	<ul style="list-style-type: none"> im Maschinen- und Apparatebau sowie in der Installationstechnik
Material	<ul style="list-style-type: none"> speziell formuliertes Polyamid 6
Eigenschaften	<ul style="list-style-type: none"> kostengünstig einfachste Einstoss-Montage Wiederöffnung mit Schraubenzieher (aus Sicherheitsgründen keine Handöffnung möglich) platzsparend durch kompakte Bauweise halogen- und cadmiumfrei passend zu Rohrprofilen fein (T) und grob (G)
Dichtheit	IP66 stat. / IP54 dyn.
passend zu	PMA Smart Line Wellrohr, PMAFLEX
Farben	schwarz, grau

order no.	thread size	conduit size	dimensions in mm (nom.)				weight	packing unit	
black grey	PG	NW	g	Ø D max.	A	B	kg/100 pcs	PU/pcs	
Bestell-Nr.	Gewinde-grösse	Rohr-grösse	Dimensionen in mm (nom.)				Gewicht	Verp.-Einheit	
schwarz grau	PG	NW	g	Ø D max.	A	B	kg/100 Stk.	VE/Stk.	
ALAD-P090	SLAD-P090	09	10	11.0	21.5	42.5	34.0	0.6	100
ALAD-P112	SLAD-P112	11	12	11.0	25.0	47.5	40.0	0.8	100
ALAD-P132	SLAD-P132	13.5	12	11.0	25.0	47.5	41.5	0.9	100
ALAD-P137	SLAD-P137	13.5	17	11.0	31.0	54.0	46.0	1.3	100
ALAD-P167	SLAD-P167	16	17	11.0	31.0	54.0	47.0	1.3	100
ALAD-P213	SLAD-P213	21	23	12.0	39.0	63.5	57.5	2.1	50
ALAD-P299	SLAD-P299	29	29	12.0	46.0	69.5	65.0	2.8	30
ALAD-P366	SLAD-P366	36	36	13.0	56.0	81.5	80.0	4.8	20
ALAD-P488	SLAD-P488	48	48	13.0	68.0	91.5	93.0	6.9	10

Our customer service or your local distribution partner will be pleased to help you concerning product availability and lead time
 Unser Kundendienst oder Ihre lokale PMA-Vertretung gibt Ihnen über die Artikelverfügbarkeit und Lieferzeit gerne Auskunft

Code reference	Nr.-Schlüssel
A = black colour	Farbe schwarz
S = grey colour	Farbe grau
LA = type 45°	Typ 45°
D = IP66	IP66
P = thread type	Gewindeart
16 = thread size	Gewindegrösse
7 = NW conduit	NW Rohr



New Neu



Connector one-piece, 45° elbow	IP66	polyamide 6	PG
Verschraubung einteilig, 45° Winkel	IP66	Polyamid 6	PG



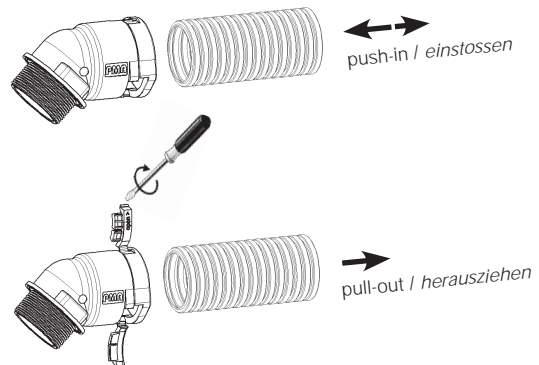
LAD

PMA Smart Line

LAD

PMA Smart Line

properties		unit	value	test method
	Eigenschaften	Einheit	Wert	Prüfmethode
Mechanical properties	Mechanische Eigenschaften			
Stress-E-module	Zug-E-Modul	N/mm2	900 ... 1'800	DIN 53457
Notched bar impact test	Kerbschlagzähigkeit	kJ/m2	> 4	ISO 180
Thermal properties	Thermische Eigenschaften			
Temperature range	Temperaturbereich	°C	-40 ... +105	EN 50086
Short-term	Kurzzeitig	°C	+150	PMA-Norm DO 9.21-4510
Flame properties	Brandeigenschaften			
Free of halogen and cadmium	Halogen- und cadmiumfrei		yes ja	DIN 53474
Flame class	Flammklasse		V2	UL 94
Light emitting filament check	Glühdrahtprüfung	°C	960	EN 60695-2-10
Oxygen index	Sauerstoffindex	%	> 24	ASTM D 2863
Chemical properties	Chemische Eigenschaften			
Resistance to fuels, mineral oils, fats, alkalis, common solvents and glycols	Beständigkeit gegen Kraftstoffe, Mineralöle, Fette, Alkalien, gebräuchliche Lösungsmittel und Glykole		very good sehr gut	
System test	Systemprüfung			
Ingress protection: System D with cone	Dichtheit: System D mit Konus		IP66 stat. / IP54 dyn.	EN 60529 / DIN 40050 / IEC 60529
Content of delivery	Lieferumfang			
Connector	Verschraubung			
Mounting indication	Montagehinweis			
When mounting, push-in conduit completely and then pull back slightly to ensure the locking mechanism is fully engaged.	Durch leichtes Zurückziehen nach dem Einstossen bis zum Anschlag wird sichergestellt, dass die Hakenelemente optimal im Wellental eingerastet sind.			
Disassembly indication	Demontagehinweis			
Reopen with screwdriver and twist for easy release.	Wiederöffnung mit Schraubenzieher. Einfache Entriegelung durch Drehung.			



The specifications and instructions for our customers in this document reflect the product engineering level at the time of manufacturing. Please consider the valid data sheet release at a time. For questions please contact the PMA customer service. PMA AG accepts no liability for damages resulting from unprofessional installation or application or misuse for a purpose. This disclaimer also includes damages to third parties. It is the customer's responsibility to check the delivered products and immediately notify PMA AG of detected faults. It is also the customer's responsibility to test the delivered product on its applicability for the intended purpose. PMA AG will accept no liability or responsibility for their products if a product or a PMA system is combined or used together with third-party products, i.e. products from other companies than PMA AG. Jurisdiction in all legal disputes concerning product liability have the courts of the canton of Zurich/Switzerland. Swiss law applies. For more information and the newest data sheet releases go to: www.pma.ch

Die in diesem Dokument für unsere Kunden enthaltenen Angaben und Instruktionen entsprechen dem neuesten Stand unserer Technik zum Zeitpunkt der Herstellung des Produktes. Es ist der jeweils gültige Datenblattstand zu berücksichtigen. Bei Fragen wenden Sie sich bitte an den PMA-Kundendienst. Die PMA AG lehnt jede Haftung bei unsachgemässer Montage oder Verwendung sowie Zweckentfremdung des Produktes ab. Dieser Haftungsausschluss umfasst auch allfällige Drittschäden. Es obliegt dem Kunden, die gelieferte Ware zu prüfen und allfällige festgestellte Mängel sofort der PMA AG anzuzeigen. Es obliegt ferner dem Kunden, die Ware auf ihre Eignung zwecks einer spezifischen Anwendung zu überprüfen. Die PMA AG lehnt jegliche Haftung für ihre Produkte ab, wenn ein einzelnes Produkt oder ein PMA-System mit Fremdprodukten, d.h. Produkten anderer Unternehmungen kombiniert bzw. verwendet wird. Gerichtsstand für Streitigkeiten bezüglich Produkthaftung sind die Gerichte des Kantons Zurich/Schweiz. Es kommt Schweizer Recht zur Anwendung. Ergänzende Informationen und neueste Datenblätter unter: www.pma.ch