

**PMA****Oval Sperren**  
**Oval Clips****PMAFIX OVN2**

Die verstärkten Oval Sperren werden aus hochwertig modifiziertem Polyamid gefertigt. Das Material ist selbstverlöschend, halogen-, phosphor- und cadmiumfrei.

Diese Sperren werden durch einfache Handmontage zur Fixierung der Wellrohre in PMAFIX-Verschraubungen und Verteilern eingesetzt und passen zu Rohren mit Fein- und Grobprofil. Die Demontage ist aus Sicherheitsgründen nur mit dem Schraubenzieher möglich.

Temperaturbereich : -40°C ... +105°C  
kurzzeitig : 160°C

Systemzugehörigkeit : PMAFIX

Farbe : dunkelgrau

**PMAFIX OVN2**

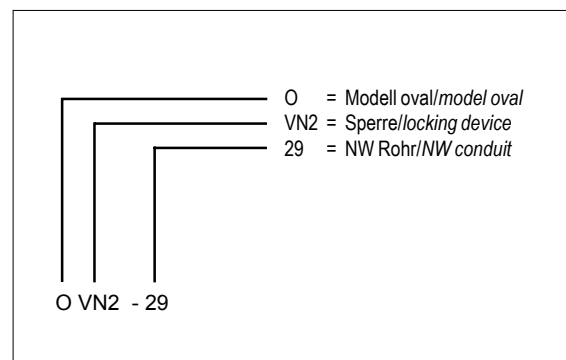
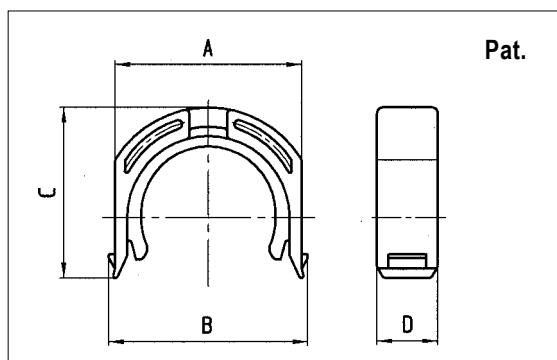
*These reinforced oval clips are produced from high-grade modified polyamide which is self-extinguishing, free of halogen, phosphor and cadmium.*

*These clips are used to secure the conduit to the PMAFIX connectors and distributors and fit both fine profile and coarse profile conduits. They are easily mounted by hand. For safety reasons the clip can only be removed with a screwdriver.*

Temperature range : -40°C ... +105°C  
short-term : 160°C

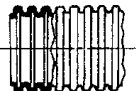


System belonging to : PMAFIX

Colour : dark grey



Bestell-Nr.	passend zu NW	Profil	Dimensionen in mm (nom.)				Gewicht kg/100 Stk.	VE Stk.
			A	B	C	D		
Order No.	fits to NW	profile	dimensions in mm (nom.)				weight kg/100 pcs	PU pcs
			A	B	C	D		
OVN2-07	07	G / T	12.5	14.0	14.0	6.0	0.04	100
OVN2-10	10	G / T	16.0	17.5	17.0	7.0	0.05	50
OVN2-12	12	G / T	19.0	21.0	19.0	6.0	0.06	50
OVN2-17	17	G / T	25.0	26.5	22.5	7.0	0.10	50
OVN2-23	23	G / T	32.0	34.0	27.5	10.5	0.21	30
OVN2-29	29	G / T	38.5	40.5	32.0	10.5	0.26	20
OVN2-36	36	G / T	42.0	49.5	39.0	8.5	0.30	40
OVN2-48	48	G / T	59.5	62.0	47.0	8.5	0.40	20
OVN2-01	01	G / T	21.5	23.0	20.0	9.0	0.08	50
OVN2-02	02	G / T	25.5	27.0	23.0	9.0	0.12	50

**PMA****Oval Sperren**  
**Oval Clips****PMAFIX OVN2**

<b>Eigenschaften</b>	<b>Properties</b>	<b>Einheit</b> <b>Unit</b>	<b>Wert</b> <b>Value</b>	<b>Prüfmethode</b> <b>Test</b>
<b>Mechanische Eigenschaften</b>	<b>Mechanical properties</b>			
Zug-E-Modul	<i>Stress-E-module</i>	N/mm <sup>2</sup>	1'200 ... 3'700	ISO 527
Reissfestigkeit	<i>Tensile strength</i>	N/mm <sup>2</sup>	45 ... 65	ISO 527
Kerbschlagzähigkeit	<i>Notched bar impact test</i>	kJ/m <sup>2</sup>	4 ... 20	ISO 180/1C
<b>Thermische Eigenschaften</b>	<b>Thermal properties</b>			
Temperaturbereich	<i>Temperature range</i>	°C	-40 ... +105	PMA-Norm DO 9.21-4510
Kurzzeitig	<i>Short-term</i>	°C	160	
<b>Brandeigenschaften</b>	<b>Flame</b>			
Halogen- und phosphorfrei	<i>Free of halogen and phosphor</i>	-	Ja/Yes	DIN 53474
Flammklasse	<i>Flame class</i>	-	V0 (V2)	UL 94
Glühdrahtprüfung	<i>Light emitting filament check</i>	°C	960	EN 60695-2-10
Sauerstoffindex (LOI)	<i>Oxygen index (LOI)</i>	%	> 30	ASTM D 2863
I-Klassifizierung	<i>I-classification</i>	-	I3	NF F 16-101
Rauchgasklassifizierung	<i>Smoke emission class</i>	-	F2	NF F 16-101 und 102
<b>Spezifische Eigenschaften</b>	<b>Specific properties</b>			
Beständigkeit gegen Kraftstoffe, Mineralöle, Fette, Alkalien, gebräuchliche Lösungsmittel, Glykole, schwache Basen und Säuren	<i>Resistance to fuels, mineral oil, fat, alkalies, common solvents, glycols, weak bases and acids</i>		hervorragend <i>excellent</i>	
 Feinprofil T <i>Fine profile T</i>	 <b>Oval Sperre</b> <b>für Rohrprofile T und G</b> <i>Oval clip</i> <b>for T and G conduit profiles</b>	 Grobprofil G <i>Coarse profile G</i>		

Die vorliegenden Daten entsprechen unseren heutigen Kenntnissen, sind jedoch ohne Verbindlichkeit. Die Prüfungen, welche diesem Datenblatt zugrunde liegen, entsprechen den heutigen Normen und Erkenntnissen. Die Abgabe erfolgt nach bestem Wissen, jedoch unter Ausschluss der Haftung bei unsachgemässer Anwendung des Produktes. Der Kunde wird damit nicht von einer Eingangskontrolle entbunden. Die Eignung des Produktes auf eine spezifische Anwendung muss vom Benutzer des PMA-Produktes selbst überprüft werden.

**Jegliche Produkthaftung bezüglich der Systemeigenschaften erlischt, wenn das PMA-System mit Fremdprodukten kombiniert wird.**

*The specified values correspond to our actual knowledge and include no liability. The tests which underlie this data sheet correspond to the present standards and actual knowledge. The values are issued without any responsibility for any unjustified application of the product. This document does not release the customer from carrying out a vendor inspection control. Users of PMA products should make their own evaluation to determine the suitability of each such product for the specific application.*

**If PMA products are used in conjunction with non PMA products, all product liability claims will be rejected.**

**PMA AG CH-8610 Uster**
**Tel. : +41 1 905 61 11**  
**Fax : +41 1 905 61 22**
**E-Mail : [verkauf@pma.ch](mailto:verkauf@pma.ch)**  
**Home Page : [www.pma.ch](http://www.pma.ch)**