

**PMA****Anschlussarmatur 90° Winkel, Metallgewinde PG  
Connector 90° elbow, metal thread PG****Für T+G  
For T+G****PMAFIX VWV PG-Metall IP68**

Die PMAFIX-Systeme werden aus hochwertig formulierten Polyamiden gefertigt. Das Material ist selbstverlöschend, halogen- und cadmiumfrei und zeichnet sich durch eine hervorragende Schlagfestigkeit aus.

Diese verstärkten Anschlussarmaturen (Gewindestutzen aus Messing vernickelt) bieten extrem hohe Gewinde- und Systemverbindungsfestigkeiten und weisen einen Gewindekantenschutz mit durchgehender Schutzschicht aus Kunststoff auf.

Die **einfache Montage** mit der Oval Sperre garantiert eine vibrations sichere Verbindung mit PMAFLEX-Schutzrohren. Zudem bieten die Sperren **hohe Ausreisskräfte**. Mit dem **Dichtungssatz** (NVN3 + SVN4) wird ein Staub- und Flüssigkeitsschutz von bis zu **IP68** erreicht.

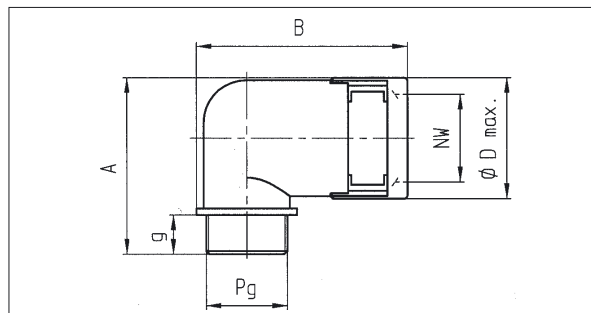
Das Produkt wird allgemein in der **Industrie** im **Maschinen- und Schienenfahrzeugbau** eingesetzt, wo **erhöhte Anforderungen** gestellt werden.

Temperaturbereich : -40°C ... +105°C  
kurzzeitig : 160°C

Dichtheit : IP68 stat. / IP67 dyn.

Systemzugehörigkeit : PMAFLEX  
**passend zu T und G Rohrprofilen**

Farbe : schwarz/grau

**PMAFIX VWV PG metal IP68**

PMAFIX systems are manufactured from high-grade, specially formulated polyamides. The modified polyamides used by PMA are self-extinguishing, free of halogen and cadmium and are extremely shock resistant.

These reinforced connectors (thread made of nickel-plated metal) offer high thread and system connection strengths as well as a nylon layer in the inner part of the thread which offers additional protection to cables.

The **easy installation** with the oval clip guarantees an excellent connection to PMAFLEX conduits. Furthermore, the retaining clips offer **high pull-out strength values**. An **IP rating** of up to **IP68** can be achieved with the corresponding seals (NVN3 + SVN4).

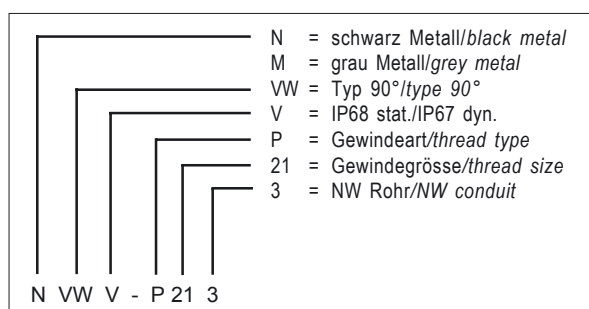
The product is generally used in the **machine tool industry and railway vehicle construction** where **increased requirements** are demanded.

Temperature range : -40°C ... +105°C  
short-term : 160°C

Ingress protection : IP68 stat. / IP67 dyn.

System belonging to : PMAFLEX  
**fits both T and G conduit profiles**




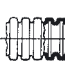
Colour : black/grey



Bestell-Nr. schwarz Order No. black	grau grey	Gewinde PG-Metall thread PG metal	passend zu NW fits to NW	Für Rohr- profile for conduit profiles	Dimensionen in mm (nom.) g Ø D max. A B				Gewicht kg/100 Stk.	VE Stk.
					dimensions in mm (nom.) g Ø D max. A B					
NVWV-P090	MVWV-P090	09	10	<b>T + G</b>	12	20.0	39.5	39.5	1.7	50
NVWV-P112	MVWV-P112	11	12	<b>T + G</b>	12	24.0	45.5	45.0	3.2	50
NVWV-P137	MVWV-P137	13.5	17	<b>T + G</b>	13	29.5	50.0	58.5	4.2	50
NVWV-P167	MVWV-P167	16	17	<b>T + G</b>	13	29.5	50.0	58.5	4.0	50
NVWV-P213	MVWV-P213	21	23	<b>T + G</b>	14	37.0	62.0	67.0	5.9	30
NVWV-P299	MVWV-P299	29	29	<b>T + G</b>	14	44.0	69.0	74.5	9.1	20
NVWV-P366	MVWV-P366	36	36	<b>T + G</b>	17	55.0	83.5	98.0	15.1	20
NVWV-P488	MVWV-P488	48	48	<b>T + G</b>	17	69.0	96.5	111.0	25.8	10

**PMA AG CH-8610 Uster**Tel. : +41 1 905 61 11  
Fax : +41 1 905 61 22E-Mail : verkauf@pma.ch  
Home Page : www.pma.ch

**PMA****Anschlussarmatur 90° Winkel, Metallgewinde PG  
Connector 90° elbow, metal thread PG****Für T+G  
For T+G**PMAFIX **VWV** PG-Metall IP68 

Eigenschaften	Properties	Einheit Unit	Wert Value	Prüfmethode Test
<b>Mechanische Eigenschaften</b>	<b>Mechanical properties</b>			
Zug-E-Modul	Stress-E-module	N/mm <sup>2</sup>	1'200 ... 3'700	ISO 527
Reissfestigkeit	Tensile strength	N/mm <sup>2</sup>	45 ... 65	ISO 527
Kerbschlagzähigkeit	Notched bar impact test	kJ/m <sup>2</sup>	4 ... 20	ISO 180/1C
<b>Thermische Eigenschaften</b>	<b>Thermal properties</b>			
Temperaturbereich	Temperature range	°C	-40 ... +105	PMA-Norm 9-4510
Kurzzeitig	Short-term	°C	160	
<b>Brandeigenschaften</b>	<b>Flame properties</b>			
Halogen- und phosphorfrei	Free of halogen and phosphor	-	Ja/Yes	DIN 53474
Flammklasse	Flame class	-	V0 (V2)	UL 94
Glühdrahtprüfung	Light emitting filament check	°C	960	EN 60695-2-1/0
Sauerstoffindex (LOI)	Oxygen index (LOI)	%	> 30	ASTM D 2863
I-Klassifizierung	I-classification	-	I3	NF F 16-101
Rauchgasklassifizierung	Smoke emission class	-	F2	NF F 16-101 und 102
<b>Chemische Eigenschaften</b>	<b>Chemical properties</b>			
Beständigkeit gegen Kraftstoffe, Mineralöle, Fette, Alkalien, gebräuchliche Lösungsmittel, Glykole, schwache Basen und Säuren	Resistance to fuels, mineral oil, fat, alkalies, common solvents, glycols, weak bases and acids		hervorragend excellent	
<b>Systemprüfung</b>	<b>System test</b>			
Dichtheit: System V mit NVN3 + SVN4	Ingress protection: System V with NVN3 + SVN4		IP68 stat./IP67 dyn.	IEC 529/DIN 40050/ EN 60529
<b>Sperren System</b>	<b>Locking system</b>			
Oval Sperre	oval clip	   Feinprofil T Fine profile T      Oval Sperre für Rohrprofil T und G Oval clip Grobprofil G Coarse profile G for conduit profile T and G		

Die vorliegenden Daten entsprechen unseren heutigen Kenntnissen, sind jedoch ohne Verbindlichkeit. Die Prüfungen, welche diesem Datenblatt zugrunde liegen, entsprechen den heutigen Normen und Erkenntnissen. Die Abgabe erfolgt nach bestem Wissen, jedoch unter Ausschluss der Haftung bei unsachgemässer Anwendung des Produktes. Der Kunde wird damit nicht von einer Eingangskontrolle entbunden. Die Eignung des Produktes auf eine spezifische Anwendung muss vom Benutzer des PMA-Produktes selbst überprüft werden.

Jegliche Produkthaftung bezüglich der Systemeigenschaften erlischt, wenn das PMA-System mit Fremdprodukten kombiniert wird.

The specified values correspond to our actual knowledge and include no liability. The tests which underlie this data sheet correspond to the present standards and actual knowledge. The values are issued without any responsibility for any unjustified application of the product. This document does not release the customer from carrying out a vendor inspection control. Users of PMA products should make their own evaluation to determine the suitability of each such product for the specific application.

If PMA products are used in conjunction with non PMA products, all product liability claims will be rejected.

**PMA AG CH-8610 Uster**Tel. : +41 1 905 61 11  
Fax : +41 1 905 61 22E-Mail : [verkauf@pma.ch](mailto:verkauf@pma.ch)  
Home Page : [www.pma.ch](http://www.pma.ch)