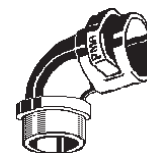


PMA

Anschlussarmatur 90° Bogenwinkel, Connector 90° curved elbow, Metallgewinde PG, metal thread PG



PMAFIX VBV PG-Metall IP68

Die PMAFIX-Systeme werden aus hochwertig formulierten Polyamiden gefertigt. Das Material ist selbstverlöschend, halogen- und cadmiumfrei und zeichnet sich durch eine hervorragende Schlagfestigkeit aus.

Die 90°-Winkel bieten folgende Vorteile:

- Runde Führung innerhalb der Verschraubung
- Problemloses Einziehen der Einzeladern oder Kabel

Diese verstärkten Anschlussarmaturen (Gewindestutzen aus Messing vernickelt) bieten extrem hohe Gewinde- und Systemverbindungsfestigkeiten und weisen einen Gewindekantenschutz mit durchgehender Schutzschicht aus Kunststoff auf.

Die **einfache Montage** mit der Oval Sperre garantiert eine vibrations sichere Verbindung mit PMAFLEX-Schutzrohren. Zudem bieten die Sperren **hohe Ausreisskräfte**. Mit dem **Dichtungssatz** (NVN3 + SVN4) wird ein Staub- und Flüssigkeitsschutz von bis zu **IP68** erreicht.

Das Produkt wird allgemein in der **Industrie im Maschinen- und Schienenfahrzeugbau** eingesetzt, wo **erhöhte Anforderungen** gestellt werden.

Temperaturbereich : -40°C ... +105°C
kurzzeitig : 160°C

Dichtheit : IP68 stat. / IP67 dyn.

Systemzugehörigkeit : PMAFLEX
passend zu T und G Rohrprofilen

Farbe : schwarz/grau

PMAFIX VBV PG metal IP68

PMAFIX systems are manufactured from high-grade, specially formulated polyamides. The modified polyamides used by PMA are self-extinguishing, free of halogen and cadmium and are extremely shock resistant.

The 90° elbows offer the following advantages:

- Smooth elbow allows easy guidance through connector
- Easy threading of wires and cables

These reinforced connectors (thread made of nickel-plated metal) offer high thread and system connection strengths as well as a nylon layer in the inner part of the thread which offers additional protection to cables.

The **easy installation** with the oval clip guarantees an excellent connection to PMAFLEX conduits. Furthermore, the retaining clips offer **high pull-out strength values**. An **IP rating of up to IP68** can be achieved with the corresponding seals (NVN3 + SVN4).

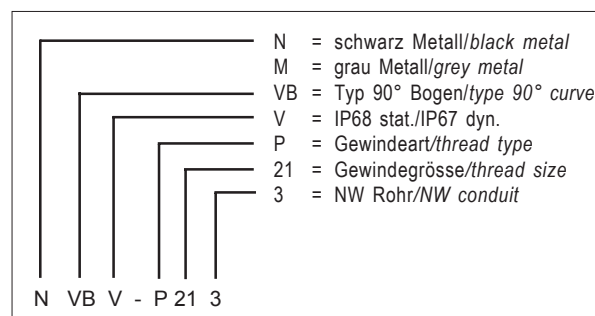
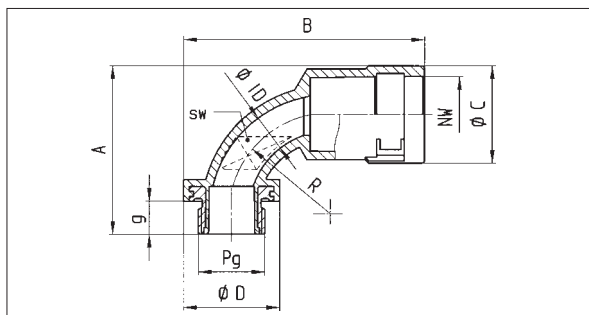
The product is generally used in the **machine tool industry and railway vehicle construction** where **increased requirements** are demanded.

Temperature range : -40°C ... +105°C
short-term : 160°C

Ingress protection : IP68 stat. / IP67 dyn.

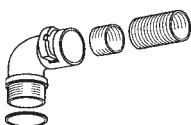
System belonging to : PMAFLEX
fits both T and G conduit profiles

Colour : black/grey



Bestell-Nr.		Gewinde PG Met.	passend zu NW	Ø ID	g	Dimensionen in mm (nom.)					R	SW	Gewicht kg/100 Stk.	VE Stk.
schwarz	grau					A	B	Ø C	Ø D					
Order No.		thread PG met.	fits to NW	Ø ID	g	dimensions in mm (nom.)					R	SW	weight kg/100 pcs	PU pcs
black	grey					A	B	Ø C	Ø D					
NVBV-P167	MVBV-P167	16	17	14.5	13	54.0	73.0	29.5	29.0	30.5	18	3.4	50	
NVBV-P213	MVBV-P213	21	23	19.5	14	65.5	85.0	37.0	35.0	38.0	24	5.1	30	
NVBV-P299	MVBV-P299	29	29	28.5	14	75.0	96.0	44.0	46.0	45.0	34	7.2	20	
NVBV-P366	MVBV-P366	36	36	36.0	17	90.5	123.0	53.5	55.0	53.0	41	12.5	20	
NVBV-P488	MVBV-P488	48	48	48.0	17	103.5	135.0	66.0	69.0	60.0	55	20.1	10	

PMA
**Anschlussarmatur 90° Bogenwinkel,
Connector 90° curved elbow,
Metallgewinde PG, metal thread PG**
PMAFIX **VBV** PG-Metall IP68 

Eigenschaften	Properties	Einheit Unit	Wert Value	Prüfmethode Test
Mechanische Eigenschaften	Mechanical properties			
Zug-E-Modul	Stress-E-module	N/mm ²	1'200 ... 3'700	ISO 527
Reissfestigkeit	Tensile strength	N/mm ²	45 ... 65	ISO 527
Kerbschlagzähigkeit	Notched bar impact test	kJ/m ²	4 ... 20	ISO 180/1C
Thermische Eigenschaften	Thermal properties			
Temperaturbereich	Temperature range	°C	-40 ... +105	PMA-Norm DO. 9.21-4510
Kurzzeitig	Short-term	°C	160	
Brandeigenschaften	Flame properties			
Halogen- und phosphorfrei	Free of halogen and phosphor	-	Ja/Yes	DIN 53474
Flammklasse	Flame class	-	V0 (V2)	UL 94
Glühdrahtprüfung	Light emitting filament check	°C	960	EN 60695-2-10
Sauerstoffindex (LOI)	Oxygen index (LOI)	%	> 30	ASTM D 2863
I-Klassifizierung	I-classification	-	I3	NF F 16-101
Rauchgasklassifizierung	Smoke emission class	-	F2	NF F 16-101 und 102
Chemische Eigenschaften	Chemical properties			
Beständigkeit gegen Kraftstoffe, Mineralöle, Fette, Alkalien, gebräuchliche Lösungsmittel, Glykole, schwache Basen und Säuren	Resistance to fuels, mineral oil, fat, alkalies, common solvents, glycols, weak bases and acids		hervorragend excellent	
Systemprüfung	System test			
Dichtheit: System V mit NVN3 + SVN4	Ingress protection: System V with NVN3 + SVN4		IP68 stat./ IP67 dyn.	EN 60529/DIN 40050/ IEC 60529

Die vorliegenden Daten entsprechen unseren heutigen Kenntnissen, sind jedoch ohne Verbindlichkeit. Die Prüfungen, welche diesem Datenblatt zugrunde liegen, entsprechen den heutigen Normen und Erkenntnissen. Die Abgabe erfolgt nach bestem Wissen, jedoch unter Ausschluss der Haftung bei unsachgemässer Anwendung des Produktes. Der Kunde wird damit nicht von einer Eingangskontrolle entbunden. Die Eignung des Produktes auf eine spezifische Anwendung muss vom Benutzer des PMA-Produktes selbst überprüft werden.

Jegliche Produktheftung bezüglich der Systemeigenschaften erlischt, wenn das PMA-System mit Fremdprodukten kombiniert wird.

The specified values correspond to our actual knowledge and include no liability. The tests which underlie this data sheet correspond to the present standards and actual knowledge. The values are issued without any responsibility for any unjustified application of the product. This document does not release the customer from carrying out a vendor inspection control. Users of PMA products should make their own evaluation to determine the suitability of each such product for the specific application.

If PMA products are used in conjunction with non PMA products, all product liability claims will be rejected.