

PMA

Drehbare Anschlussarmatur
90° Bogenwinkel, Metallgewinde, metrisch
Swivel Connector
90° curved elbow, metal thread, metric



PMAFIX **SBV** metrisch Metall IP68 

Die PMAFIX-Systeme werden aus hochwertig formulierten Polyamiden gefertigt. Das von PMA verwendete modifizierte Polyamid ist selbstverlöschend, halogen- und cadmiumfrei und zeichnet sich durch eine hervorragende Schlagfestigkeit aus.

Der integrierte, **drehbare** Adapter besteht aus vernickeltem Aluminium und ermöglicht eine Drehbewegung oder eine gelegentliche Auslenkung. **Bei erhöhter Kippmomentbelastung wird der Einsatz von Drehadaptern (SWA) für schwere Anwendungen empfohlen.**

Diese drehbaren Anschlussarmaturen bieten folgende Vorteile:

- Runde Führung innerhalb der Verschraubung
- Problemloses Einziehen der Einzeladern oder Kabel

Die **einfache Montage** mit der Oval Sperre garantiert eine vibrations sichere Verbindung mit PMAFLEX-Schutzrohren. Zudem bieten die Sperren **hohe Ausreisskräfte**. Mit dem **Dichtungssatz** (NVN3 + SVN4 oder OR) wird ein Staub- und Flüssigkeitsschutz bis zu **IP68** erreicht.

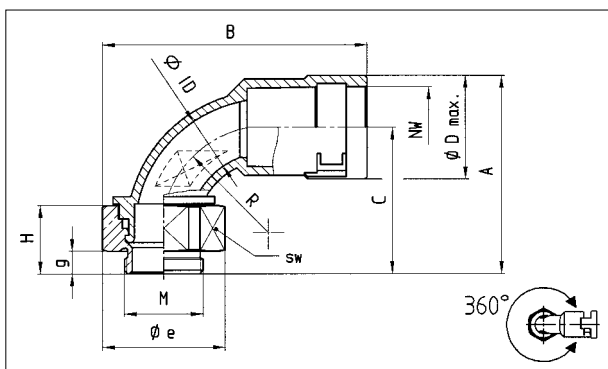
Die Produkte finden allgemein im **Maschinenbau** Anwendung.

Temperaturbereich : -40°C ... +105°C
 kurzzeitig : 160°C

Dichtheit : IP68 stat. / IP67 dyn.

Systemzugehörigkeit : PMAFLEX
 passend zu T und G Rohrprofilen

Farbe : schwarz



PMAFIX **SBV** metric metal IP68 

PMAFIX systems are manufactured from high-grade, specially formulated polyamides. The modified polyamides used by PMA are self-extinguishing, free of halogen and cadmium and extremely shock resistant.

The integrated **swivel** adapter is made of nickel-plated aluminium and swivels freely in applications where such movement is necessary. **For increased tilting moments we recommend to use our swivel adapters (SWA) for heavy applications.**

These swivel connectors offer the following advantages:

- Smooth elbow allowing for easy guidance through connector
- Easy threading of wires and cables

The **easy installation** with the oval clip guarantees an excellent connection to PMAFLEX conduits. Furthermore, the retaining clips offer **high pull-out strength values**. An **IP rating up to IP68** can be achieved with the corresponding seals (NVN3 + SVN4 or OR).

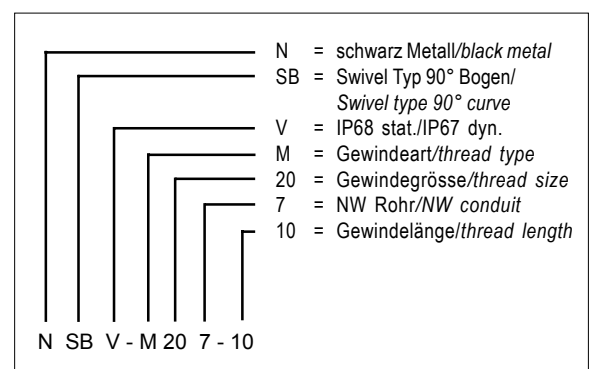
The products are generally used in **machine construction**.

Temperature range : -40°C ... +105°C
 short-term : 160°C

Ingress protection : IP68 stat. / IP67 dyn.

System belonging to : PMAFLEX
 fits both T and G conduit profiles

Colour : black



Bestell-Nr. schwarz	Gewinde metr. Met.	passend zu NW	Dimensionen in mm (nom.)										Gewicht kg/100 Stk.	VE Stk.
			g	A	B	C	H	R	SW	Ø ID	Ø Dmax.	Ø e		
Order No. black	thread metr. met.	fits to NW	dimensions in mm (nom.)										weight	PU
			g	A	B	C	H	R	SW	Ø ID	Ø Dmax.	Ø e	kg/100 pcs	pcs
NSBV-M207-10	M20x1.5	17	10	62.5	74.5	49.0	26.0	30.5	30	11.0	29.5	33	3.1	50
NSBV-M253-11	M25x1.5	23	11	73.0	87.5	54.5	27.5	38.0	36	15.5	37.0	40	4.8	30
NSBV-M329-13	M32x1.5	29	13	85.0	98.0	63.0	29.5	45.0	46	23.0	44.0	50	6.7	20
NSBV-M406-13	M40x1.5	36	13	95.5	127.5	69.0	29.5	53.0	60	29.0	53.5	64	11.2	20
NSBV-M508-14	M50x1.5	48	14	110.0	139.0	77.0	30.5	60.0	70	38.5	66.0	77	17.2	10
NSBV-M638-14	M63x1.5	48	14	110.0	139.0	77.0	30.5	60.0	70	48.0	66.0	77	18.1	10

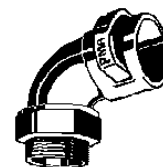
PMA AG CH-8610 Uster

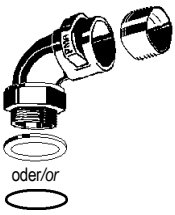
Tel. : +41 1 905 61 11
 Fax : +41 1 905 61 22

E-Mail : verkauf@pma.ch
 Home Page : www.pma.ch

PMA

Drehbare Anschlussarmatur
90° Bogenwinkel, Metallgewinde, metrisch
Swivel Connector
90° curved elbow, metal thread, metric

PMAFIX **SBV** metrisch Metall IP68 

Eigenschaften	Properties	Einheit Unit	Wert Value	Prüfmethode Test
Mechanische Eigenschaften	Mechanical properties			
Zug-E-Modul	Stress-E-module	N/mm ²	1'200 ... 3'700	ISO 527
Reissfestigkeit	Tensile strength	N/mm ²	45 ... 65	ISO 527
Kerbschlagzähigkeit	Notched bar impact test	kJ/m ²	4 ... 20	ISO 180/1C
Thermische Eigenschaften	Thermal properties			
Temperaturbereich	Temperature range	°C	-40 ... +105	PMA-Norm DO 9.21-4510
Kurzzeitig	Short-term	°C	160	
Brandeigenschaften	Flame properties			
Halogen- und phosphorfrei	Free of halogen and phosphor	-	Ja/Yes	DIN 53474
Flammklasse	Flame class	-	V0 (V2)	UL 94
Glühdrahtprüfung	Light emitting filament check	°C	960	EN 60695-2-10
Sauerstoffindex (LOI)	Oxygen index (LOI)	%	> 30	ASTM D 2863
I-Klassifizierung	I-classification	-	I3	NF F 16-101
Rauchgasklassifizierung	Smoke emission class	-	F2	NF F 16-101 und 102
Chemische Eigenschaften	Chemical properties			
Beständigkeit gegen Kraftstoffe, Mineralöle, Fette, Alkalien, gebräuchliche Lösungsmittel, Glykole, schwache Basen und Säuren	Resistance to fuels, mineral oil, fat, alkalis, common solvents, glycols, weak bases and acids		hervorragend excellent	
Systemprüfung	System test			
Dichtheit: System V mit NVN3 + SVN4 oder OR	Ingress protection: System V with NVN3 + SVN4 or OR		IP68 stat./IP67 dyn.	EN 60529/DIN 40050/ IEC 60529

Die vorliegenden Daten entsprechen unseren heutigen Kenntnissen, sind jedoch ohne Verbindlichkeit. Die Prüfungen, welche diesem Datenblatt zugrunde liegen, entsprechen den heutigen Normen und Erkenntnissen. Die Abgabe erfolgt nach bestem Wissen, jedoch unter Ausschluss der Haftung bei unsachgemässer Anwendung des Produktes. Der Kunde wird damit nicht von einer Eingangskontrolle entbunden. Die Eignung des Produktes auf eine spezifische Anwendung muss vom Benutzer des PMA-Produktes selbst überprüft werden.
Jegliche Produkthaftung bezüglich der Systemeigenschaften erlischt, wenn das PMA-System mit Fremdprodukten kombiniert wird.

*The specified values correspond to our actual knowledge and include no liability. The tests which underlie this data sheet correspond to the present standards and actual knowledge. The values are issued without any responsibility for any unjustified application of the product. This document does not release the customer from carrying out a vendor inspection control. Users of PMA products should make their own evaluation to determine the suitability of each such product for the specific application.
 If PMA products are used in conjunction with non PMA products, all product liability claims will be rejected.*

PMA AG CH-8610 Uster
 Tel. : +41 1 905 61 11
 Fax : +41 1 905 61 22

 E-Mail : verkauf@pma.ch
 Home Page : www.pma.ch