



Connector

straight with metal thread IP68 polyamide 12 metric

Verschraubung

gerade mit Metallgewinde IP68 Polyamid 12 metrisch



ENV

PMA Ex-System



ENV

PMA Ex-System



| | |
|---------------------------|---|
| application | <ul style="list-style-type: none"> for explosion endangered areas classified as zones 1/2 and 21/22 (acc. ATEX 137) |
| material | <ul style="list-style-type: none"> high-grade, specially formulated polyamide 12 thread made of nickel-plated brass |
| characteristics | <ul style="list-style-type: none"> electrostatically discharging for indoor and outdoor use extremely shock resistant high thread and system connection strengths nylon protection in the inner part of the thread easy mounting high pull-out strength values very good chemical properties free of halogen and cadmium fits both conduit profiles - fine (T) and coarse (G) |
| specifications | ATEX directive 94/9/EC (ATEX 95) EN 1127-1, EN 50281-1-1, EN 50014, EN 50019 |
| approval | CE 1258 Ex II 2GD EEx e II IP68 Ta=-20...+85°C SEV 05 ATEX 0105 |
| Ingress protection | IP68 stat. / IP67 dyn. |
| suitable for | PMA Ex-System, conduit type ESX |
| colour | black |

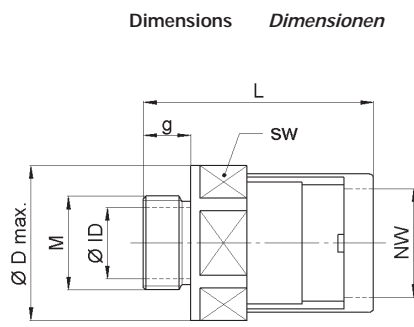
| | |
|------------------------|---|
| Einsatzbereich | <ul style="list-style-type: none"> für explosionsgefährdete Bereiche der Zonen 1/2 und 21/22 (nach ATEX 137) |
| Material | <ul style="list-style-type: none"> hochwertiges, speziell formuliertes Polyamid 12 Gewindestutzen aus Messing vernickelt |
| Eigenschaften | <ul style="list-style-type: none"> elektrostatisch ableitend für Innen- und Ausseneinsatz hervorragende Schlagfestigkeit hohe Gewinde- und Systemverbindungsfestigk. Gewindekantenschutz aus Kunststoff einfache Montage hohe Ausreisskräfte sehr gute chemische Eigenschaften halogen- und cadmiumfrei passend zu Rohrprofilen fein (T) und grob (G) |
| Spezifikationen | ATEX-Richtlinie 94/9/EG (ATEX 95) EN 1127-1, EN 50281-1-1, EN 50014, EN 50019 |
| Zulassung | CE 1258 Ex II 2GD EEx e II IP68 Ta=-20...+85°C SEV 05 ATEX 0105 |
| Dichtheit | IP68 stat. / IP67 dyn. |
| passend zu | PMA Ex-System, Wellrohrtyp ESX |
| Farbe | schwarz |

| order no. | thread size | conduit size | dimensions in mm (nom.) | | | | weight | packing unit | |
|--------------|---------------|--------------|--------------------------|------|----------|------|---------|---------------|---------|
| black | metric | NW | g | Ø ID | Ø D max. | L | sw | kg/100 pcs | PU/pcs |
| Bestell-Nr. | Gewindegrösse | Rohrgrösse | Dimensionen in mm (nom.) | | | | Gewicht | Verp.-Einheit | |
| schwarz | metrisch | NW | g | Ø ID | Ø D max. | L | sw | kg/100 Stk. | VE/Stk. |
| NENV-M120-10 | M12x1.5 | 10 | 10.0 | 5.5 | 21.0 | 40.0 | 19 | 1.4 | 20 |
| NENV-M160-10 | M16x1.5 | 10 | 10.0 | 9.5 | 24.0 | 40.0 | 19 | 1.8 | 20 |
| NENV-M162-10 | M16x1.5 | 12 | 10.0 | 9.5 | 26.0 | 43.0 | 24 | 2.0 | 20 |
| NENV-M202-10 | M20x1.5 | 12 | 10.0 | 13.5 | 28.0 | 43.0 | 24 | 2.5 | 20 |
| NENV-M207-10 | M20x1.5 | 17 | 10.0 | 13.5 | 33.0 | 51.0 | 30 | 3.1 | 20 |
| NENV-M257-11 | M25x1.5 | 17 | 11.0 | 18.0 | 35.0 | 52.0 | 30 | 3.7 | 20 |
| NENV-M253-11 | M25x1.5 | 23 | 11.0 | 18.5 | 39.0 | 54.0 | 36 | 4.2 | 20 |
| NENV-M323-13 | M32x1.5 | 23 | 13.0 | 24.0 | 43.0 | 56.0 | 36 | 5.5 | 20 |
| NENV-M329-13 | M32x1.5 | 29 | 13.0 | 25.0 | 50.0 | 57.3 | 46 | 6.2 | 10 |
| NENV-M409-13 | M40x1.5 | 29 | 13.0 | 31.5 | 53.0 | 57.3 | 46 | 9.2 | 10 |
| NENV-M406-13 | M40x1.5 | 36 | 13.0 | 32.5 | 59.0 | 71.4 | 55 | 10.9 | 10 |
| NENV-M506-14 | M50x1.5 | 36 | 14.0 | 39.5 | 65.0 | 72.4 | 55 | 15.1 | 10 |
| NENV-M508-14 | M50x1.5 | 48 | 14.0 | 41.5 | 71.0 | 72.4 | 65 | 16.9 | 10 |
| NENV-M638-14 | M63x1.5 | 48 | 14.0 | 51.5 | 75.0 | 72.4 | 65 | 16.5 | 10 |

Our customer service or your local distribution partner will be pleased to help you concerning product availability and lead time
 Unser Kundendienst oder Ihre lokale PMA-Vertretung gibt Ihnen über die Artikelverfügbarkeit und Lieferzeit gerne Auskunft

| Code reference | Nr.-Schlüssel |
|--------------------|---------------|
| N = black colour | Farbe schwarz |
| E = metal thread | Metallgewinde |
| E = type Ex | Ex-Typ |
| N = straight | gerade |
| V = IP68 | IP68 |
| M = thread type | Gewindeart |
| 20 = thread size | Gewindegrösse |
| 7 = NW conduit | NW Rohr |
| 10 = thread length | Gewindelänge |

Example: NENV-M207-10





| | | | |
|--|------|--------------|----------|
| Connector straight with metal thread | IP68 | polyamide 12 | metric |
| Verschraubung gerade mit Metallgewinde | IP68 | Polyamid 12 | metrisch |



ENV
PMA Ex-System



ENV
PMA Ex-System



| properties | unit | value | test method |
|---|--|-----------------------|----------------------------------|
| Eigenschaften | Einheit | Wert | Prüfmethode |
| Mechanical properties | Mechanische Eigenschaften | | |
| Stress-E-module | N/mm2 | 350 | ISO 527 |
| Tensile strength | N/mm2 | 35 | ISO 527 |
| Notched bar impact test | kJ/m2 | 9 (-30°C) | ISO 179/2-1eA |
| Impact strength | kJ/m2 | > 7 (85°C) | EN 50014 |
| | | > 7 (-20°C) | EN 50014 |
| Thermal properties | Thermische Eigenschaften | | |
| Temperature range (general) | °C | -50 ... +90 | PMA-Norm DO 9.21-4510 |
| Temperature range (for ATEX use) | °C | -20 ... +85 | EN 50014, EN 50021 |
| Flame properties | Brandeigenschaften | | |
| Free of halogen and cadmium | | yes ja | DIN 53474 |
| Electrical properties | Elektrische Eigenschaften | | |
| Specific volume resistivity | Ω cm | < 10 ⁸ | DIN IEC 60093 |
| Specific surface resistivity | Ω cm | < 10 ⁸ | DIN IEC 60093 |
| Chemical properties | Chemische Eigenschaften | | |
| Resistance to fuels, mineral oil, fat, alkalies, common solvents, glycols, bases and weak acids | | very good sehr gut | |
| System test | Systemprüfung | | |
| Ingress protection: System V with NEN3, OR or SVN4 | | IP68 stat./IP67 dyn. | EN 60529 / DIN 40050 / IEC 60529 |
| Content of delivery | Lieferumfang | | |
| Connector with clip (OVN2), O-ring (OR), thread gasket (SVN4), conduit seal Ex-System (NEN3) | Verschraubung mit Sperre (OVN2), O-Ring (OR), Gewindeflächdichtung (SVN4), Rohrdichtung Ex-System (NEN3) | | |
| Mounting indication | Montagehinweis | | |
| On thread side an O-ring (OR) or a flat gasket (SVN4) can be used | Gewindeseitig kann ein O-Ring (OR) oder eine Flächdichtung (SVN4) eingesetzt werden. | | |



Assembly instructions and other relevant documents are available at www.pma.ch.

Montageanleitungen sowie weitere wichtige Informationen sind auf www.pma.ch verfügbar.

The specifications and instructions for our customers in this document reflect the product engineering level at the time of manufacturing. Please consider the valid data sheet release at a time. For questions please contact the PMA customer service. PMA AG accepts no liability for damages resulting from unprofessional installation or application or misuse for a purpose. This disclaimer also includes damages to third parties. It is the customer's responsibility to check the delivered products and immediately notify PMA AG of detected faults. It is also the customer's responsibility to test the delivered product on its applicability for the intended purpose. PMA AG will accept no liability or responsibility for their products if a product or a PMA system is combined or used together with third-party products, i.e. products from other companies than PMA AG. Jurisdiction in all legal disputes concerning product liability have the courts of the canton of Zurich/Switzerland. Swiss law applies. For more information and the newest data sheet releases go to: www.pma.ch

Die in diesem Dokument für unsere Kunden enthaltenen Angaben und Instruktionen entsprechen dem neuesten Stand unserer Technik zum Zeitpunkt der Herstellung des Produktes. Es ist der jeweils gültige Datenblattstand zu berücksichtigen. Bei Fragen wenden Sie sich bitte an den PMA-Kundendienst. Die PMA AG lehnt jede Haftung bei unsachgemässer Montage oder Verwendung sowie Zweckentfremdung des Produktes ab. Dieser Haftungsausschluss umfasst auch allfällige Drillschäden. Es obliegt dem Kunden, die gelieferte Ware zu prüfen und allfällig festgestellte Mängel sofort der PMA AG anzuzeigen. Es obliegt ferner dem Kunden, die Ware auf ihre Eignung zwecks einer spezifischen Anwendung zu überprüfen. Die PMA AG lehnt jegliche Haftung für ihre Produkte ab, wenn ein einzelnes Produkt oder ein PMA-System mit Fremdprodukten, d.h. Produkten anderer Unternehmungen kombiniert bzw. verwendet wird. Gerichtsstand für Streitigkeiten bezüglich Produkthaftung sind die Gerichte des Kantons Zurich/Schweiz. Es kommt Schweizer Recht zur Anwendung. Ergänzende Informationen und neueste Datenblätter unter: www.pma.ch