

New Neu

**Connector**

90° elbow with metal thread IP68 polyamide 12 metric

Verschraubung

90° Winkel mit Metallgewinde IP68 Polyamid 12 metrisch

**EWV****PMA Ex-System**

application	<ul style="list-style-type: none"> for explosion endangered areas classified as zones 1/2 and 21/22 (acc. ATEX 137)
material	<ul style="list-style-type: none"> high-grade, specially formulated polyamide 12 thread made of nickel-plated brass
characteristics	<ul style="list-style-type: none"> electrostatically discharging for indoor and outdoor use extremely shock resistant high thread and system connection strengths nylon protection in the inner part of the thread easy mounting high pull-out strength values very good chemical properties free of halogen and cadmium fits both conduit profiles - fine (T) and coarse (G)
specifications	ATEX directive 94/9/EC (ATEX 95) EN 1127-1, EN 50281-1-1, EN 50014, EN 50019
approval	CE 1258 Ex II 2GD EEx e II IP68 Ta=-20...+85°C SEV 05 ATEX 0105
Ingress protection	IP68 stat. / IP67 dyn.
suitable for	PMA Ex-System, conduit type ESX
colour	black

EWV**PMA Ex-System**

Einsatzbereich	<ul style="list-style-type: none"> für explosionsgefährdete Bereiche der Zonen 1/2 und 21/22 (nach ATEX 137)
Material	<ul style="list-style-type: none"> hochwertiges, speziell formuliertes Polyamid 12 Gewindestutzen aus Messing vernickelt
Eigenschaften	<ul style="list-style-type: none"> elektrostatisch ableitend für Innen- und Ausseneinsatz hervorragende Schlagfestigkeit hohe Gewinde- und Systemverbindungsfestigkeit Gewindekantenschutz aus Kunststoff einfache Montage hohe Ausreisskräfte sehr gute chemische Eigenschaften halogen- und cadmiumfrei passend zu Rohrprofilen fein (T) und grob (G)
Spezifikationen	ATEX-Richtlinie 94/9/EG (ATEX 95) EN 1127-1, EN 50281-1-1, EN 50014, EN 50019
Zulassung	CE 1258 Ex II 2GD EEx e II IP68 Ta=-20...+85°C SEV 05 ATEX 0105
Dichtheit	IP68 stat. / IP67 dyn.
passend zu	PMA Ex-System, Wellrohrtyp ESX
Farbe	schwarz

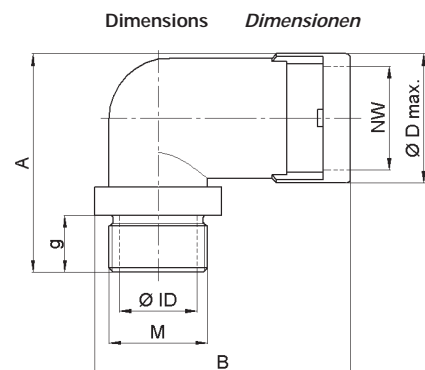
order no.	thread size	conduit size	dimensions in mm (nom.)				weight	packing unit	
black	metric	NW	g	Ø ID	Ø D max.	A	B	kg/100 pcs	PU/pcs
Bestell-Nr.	Gewindegrösse	Rohrgrösse	Dimensionen in mm (nom.)				Gewicht	Verp.-Einheit	
schwarz	metrisch	NW	g	Ø ID	Ø D max.	A	B	kg/100 Stk.	VE/Stk.
NEWV-M120-10	M12x1,5	10	10,0	5,5	20,0	37,5	39,5	1,7	20
NEWV-M160-10	M16x1,5	10	10,0	9,0	20,0	37,5	41,5	2,1	20
NEWV-M162-10	M16x1,5	12	10,0	9,5	23,5	42,0	46,5	2,3	20
NEWV-M202-10	M20x1,5	12	10,0	13,0	23,5	42,0	49,0	2,8	20

Our customer service or your local distribution partner will be pleased to help you concerning product availability and lead time
 Unser Kundendienst oder Ihre lokale PMA-Vertretung gibt Ihnen über die Artikelverfügbarkeit und Lieferzeit gerne Auskunft

For bigger connector sizes please see data sheet no. 33035 EBV 90° curved elbow with metal thread
 Grössere Verschraubungen finden Sie auf Datenblatt Nr. 33035 EBV 90° Bogenwinkel mit Metallgewinde

Code reference	Nr.-Schlüssel
N = black colour	Farbe schwarz
E = metal thread	Metallgewinde
W = type Ex	Ex-Typ
V = 90° elbow	90° Winkel
M = IP68	IP68
16 = thread type	Gewindeart
0 = thread size	Gewindegrösse
10 = NW conduit	NW Rohr
10 = thread length	Gewindelänge

NEWV-M160-10





Connector 90° elbow with metal thread	IP68	polyamide 12	metric
Verschraubung 90° Winkel mit Metallgewinde	IP68	Polyamid 12	metrisch



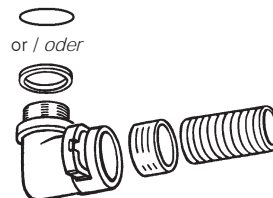
EWV
PMA Ex-System



EWV
PMA Ex-System



properties	unit	value	test method	
Eigenschaften	Einheit	Wert	Prüfmethode	
Mechanical properties	Mechanische Eigenschaften			
Stress-E-module	Zug-E-Modul	N/mm2	350	ISO 527
Tensile strength	Reissfestigkeit	N/mm2	35	ISO 527
Notched bar impact test	Kerbschlagzähigkeit	kJ/m2	9 (-30°C)	ISO 179/2-1eA
Impact strength	Schlagfestigkeit	kJ/m2	> 7 (85°C)	EN 50014
		kJ/m2	> 7 (-20°C)	EN 50014
Thermal properties	Thermische Eigenschaften			
Temperature range (general)	Temperaturbereich (allgemein)	°C	-50 ... +90	PMA-Norm DO 9.21-4510
Temperature range (for ATEX use)	Temperaturbereich (für ATEX-Anwend.)	°C	-20 ... +85	EN 50014, EN 50021
Flame properties	Brandeigenschaften			
Free of halogen and cadmium	Halogen- und cadmiumfrei		yes ja	DIN 53474
Electrical properties	Elektrische Eigenschaften			
Specific volume resistivity	Spezif. Durchgangswiderstand	Ω cm	< 10 ⁸	DIN IEC 60093
Specific surface resistivity	Spezif. Oberflächenwiderstand	Ω cm	< 10 ⁸	DIN IEC 60093
Chemical properties	Chemische Eigenschaften			
Resistance to fuels, mineral oil, fat, alkalies, common solvents, glycols, bases and weak acids	Beständigkeit gegen Kraftstoffe, Mineralöle, Fette, Alkalien, gebräuchliche Lösungsmittel, Glykole, Basen und schwache Säuren		very good sehr gut	
System test	Systemprüfung			
Ingress protection: System V with NEN3, OR or SVN4	Dichtheit: System V mit NEN3, OR oder SVN4		IP68 stat./IP67 dyn.	EN 60529 / DIN 40050 / IEC 60529
Content of delivery	Lieferumfang			
Connector with clip (OVN2), O-ring (OR), thread gasket (SVN4), conduit seal Ex-System (NEN3)	Verschraubung mit Sperre (OVN2), O-Ring (OR), Gewindeflächdichtung (SVN4), Rohrdichtung Ex-System (NEN3)			
Mounting indication	Montagehinweis			
On thread side an O-ring (OR) or a flat gasket (SVN4) can be used	Gewindeseitig kann ein O-Ring (OR) oder eine Flächdichtung (SVN4) eingesetzt werden.			



Assembly instructions and other relevant documents are available at www.pma.ch.

Montageanleitungen sowie weitere wichtige Informationen sind auf www.pma.ch verfügbar.

The specifications and instructions for our customers in this document reflect the product engineering level at the time of manufacturing. Please consider the valid data sheet release at a time. For questions please contact the PMA customer service. PMA AG accepts no liability for damages resulting from unprofessional installation or application or misuse for a purpose. This disclaimer also includes damages to third parties. It is the customer's responsibility to check the delivered products and immediately notify PMA AG of detected faults. It is also the customer's responsibility to test the delivered product on its applicability for the intended purpose. PMA AG will accept no liability or responsibility for their products if a product or a PMA system is combined or used together with third-party products, i.e. products from other companies than PMA AG. Jurisdiction in all legal disputes concerning product liability have the courts of the canton of Zurich/Switzerland. Swiss law applies. For more information and the newest data sheet releases go to: www.pma.ch

Die in diesem Dokument für unsere Kunden enthaltenen Angaben und Instruktionen entsprechen dem neuesten Stand unserer Technik zum Zeitpunkt der Herstellung des Produktes. Es ist der jeweils gültige Datenblattstand zu berücksichtigen. Bei Fragen wenden Sie sich bitte an den PMA-Kundendienst. Die PMA AG lehnt jede Haftung bei unsachgemässer Montage oder Verwendung sowie Zweckentfremdung des Produktes ab. Dieser Haftungsausschluss umfasst auch allfällige Drittschäden. Es obliegt dem Kunden, die gelieferte Ware zu prüfen und allfällig festgestellte Mängel sofort der PMA AG anzuzeigen. Es obliegt ferner dem Kunden, die Ware auf ihre Eignung zwecks einer spezifischen Anwendung zu überprüfen. Die PMA AG lehnt jegliche Haftung für ihre Produkte ab, wenn ein einzelnes Produkt oder ein PMA-System mit Fremdprodukten, d.h. Produkten anderer Unternehmungen kombiniert bzw. verwendet wird. Gerichtsstand für Streitigkeiten bezüglich Produkthaftung sind die Gerichte des Kantons Zurich/Schweiz. Es kommt Schweizer Recht zur Anwendung. Ergänzende Informationen und neueste Datenblätter unter: www.pma.ch