**Connector**

90° elbow, with strain relief and metal thread

IP68

metric thread

**Verschraubung**

90° Winkel, mit Zugentlastung und Metallgewinde

IP68

metrisches Gewinde

**VWZ**

PFLITSCH®

**PMAFIX**

<b>application</b>	<ul style="list-style-type: none"> <li>in railway vehicle construction and heavy machine construction</li> <li>for the separation of damp and dry areas</li> </ul>
<b>material</b>	<ul style="list-style-type: none"> <li>straight connector: high-grade, specially formulated polyamide 6</li> <li>90° elbow: zinc diecast</li> <li>female thread and locknut: nickel-plated brass</li> <li>Pflitsch sealing insert: TPE-V</li> </ul>
<b>characteristics</b>	<ul style="list-style-type: none"> <li>very high impact resistance</li> <li>with integrated strain relief and optimal ingress protection at the cable (up to IP68/10 bar)</li> <li>the counter nut allows accurate positioning of the 90° elbows in threaded holes</li> <li>high thread and system connection strength</li> <li>vibration-resistant connection to PMA conduits</li> <li>easy installation</li> <li>high conduit pull-out strength</li> <li>very good chemical properties</li> <li>halogen and cadmium free</li> <li>fits both conduit profiles - fine (T) and coarse (G)</li> </ul>
<b>Ingress protection</b>	IP68 stat. / IP67 dyn.
<b>suitable for</b>	PMAFLEX, PMA Smart Line
<b>colour</b>	black

<b>Einsatzbereich</b>	<ul style="list-style-type: none"> <li>im Schienenfahrzeugbau und schweren Maschinenbau</li> <li>zur Trennung von Nass- und Trockenräumen</li> </ul>
<b>Material</b>	<ul style="list-style-type: none"> <li>Gerade Verschraubung: hochwertiges, speziell formuliertes Polyamid 6</li> <li>90° Winkel: Zinkdruckguss</li> <li>Innengewinde und Gegenmutter: Messing vernickelt</li> <li>Pflitsch-Dichteinsatz: TPE-V</li> </ul>
<b>Eigenschaften</b>	<ul style="list-style-type: none"> <li>hervorragende Schlagfestigkeit</li> <li>mit integrierter Zugentlastung und optimaler Abdichtung über das Kabel (bis zu IP68/10 bar)</li> <li>die Kontermutter ermöglicht eine exakte Positionierung des 90° Winkels in einer bestehenden Gewindebohrung</li> <li>hohe Gewinde- und Systemverbindungsfestigk.</li> <li>vibrationssichere Verbindung zu PMA-Schutzrohren</li> <li>einfache Montage</li> <li>hohe Wellrohr-Ausreisskräfte</li> <li>sehr gute chemische Eigenschaften</li> <li>halogen- und cadmiumfrei</li> <li>passend zu Rohrprofilen fein (T) und grob (G)</li> </ul>
<b>Dichtheit</b>	IP68 stat. / IP67 dyn.
<b>passend zu</b>	PMAFLEX, PMA Smart Line
<b>Farbe</b>	schwarz

order no. black		thread size	conduit size	Terminal range	dimensions in mm (nom.)					weight	pa-cking unit	
System S	System R	sealing insert	metric	NW	K	g	Ø D max.	L max.	sw1	sw2	kg/ 100 pcs	PU/ pcs
Bestell-Nr. schwarz			Gewindegrösse	Rohrgrösse	Klemmbereich	Dimensionen in mm (nom.)					Gewicht	Verp.-Einheit
System S	System R	Dichteinsatz	metrisch	NW	K	g	Ø D max.	L max.	sw1	sw2	kg/ 100 Stk.	VE/ Stk.
NVWZ-M160S/P1	NVWZ-M160R/P	DE-M160/P1	M16x1.5	10	4.0 - 6.5	6.0	23.0	65.0	20	21	5.7	50
NVWZ-M160S/P2		DE-M160/P2	M16x1.5	10	5.0 - 8.0	6.0	23.0	65.0	20	21	5.7	50
NVWZ-M160S/P3		DE-M160/P3	M16x1.5	10	6.5 - 9.5	6.0	23.0	65.0	20	21	5.7	50
NVWZ-M202S/P1	NVWZ-M202R/P	DE-M202/P1	M20x1.5	12	4.0 - 6.5	6.5	28.5	74.5	24	26	10.2	50
NVWZ-M202S/P3		DE-M202/P3	M20x1.5	12	6.5 - 9.5	6.5	28.5	74.5	24	26	10.2	50
NVWZ-M202S/P4		DE-M202/P4	M20x1.5	12	7.0 - 10.5	6.5	28.5	74.5	24	26	10.2	50
NVWZ-M207S/P3	NVWZ-M207R/P	DE-M207/P3	M20x1.5	17	6.5 - 9.5	6.5	31.0	81.0	24	28	10.7	50
NVWZ-M207S/P4		DE-M207/P4	M20x1.5	17	7.0 - 10.5	6.5	31.0	81.0	24	28	10.7	50
NVWZ-M207S/P5		DE-M207/P5	M20x1.5	17	9.0 - 13.0	6.5	31.0	81.0	24	28	10.7	50
NVWZ-M257S/P5	NVWZ-M257R/P	DE-M257/P5	M25x1.5	17	9.0 - 13.0	7.5	31.0	84.0	28	28	11.8	50
NVWZ-M257S/P6		DE-M257/P6	M25x1.5	17	11.5 - 15.5	7.5	31.0	84.0	28	28	11.8	50

Our customer service or local distribution partner will be pleased to help you concerning product availability and lead time  
 Unser Kundendienst oder die lokale PMA-Vertretung gibt Ihnen über die Artikelverfügbarkeit und Lieferzeit gerne Auskunft



<b>Connector</b> 90° elbow, with strain relief and metal thread	IP68	metric thread
<b>Verschraubung</b> 90° Winkel, mit Zugentlastung und Metallgewinde	IP68	metrisches Gewinde



**VWZ**  
PMAFIX



properties of polyamide		unit	value	test method
<i>Eigenschaften vom Polyamid</i>		<i>Einheit</i>	<i>Wert</i>	<i>Prüfmethode</i>
<b>Mechanical properties</b>	<b>Mechanische Eigenschaften</b>			
Tensile modulus	Zug-E-Modul	N/mm2	1'200 ... 3'700	ISO 527
Tensile strength	Reissfestigkeit	N/mm2	45 ... 65	ISO 527
Notched bar impact test	Kerbschlagzähigkeit	kJ/m2	4 ... 20	ISO 180/1C
<b>Thermal properties</b>	<b>Thermische Eigenschaften</b>			
Temperature range	Temperaturbereich	°C	- 40 ... +105	PMA-Norm DO 9.21-4510
Short-term	Kurzzeitig	°C	+135	
<b>Flame properties</b>	<b>Brandeigenschaften</b>			
Free from halogens and cadmium	Halogen- und cadmiumfrei		yes ja	DIN 53474
Flame class	Flammklasse		V0 (V2)	UL 94
Glowing wire test	Glühdrahtprüfung	°C	960	EN 60695-2-10
Oxygen index (LOI)	Sauerstoffindex (LOI)	%	> 30	ASTM D 2863
Fire protection category	Brandschutzkategorie		Cat. II, int. / ext.	BS 6853
I-classification	I-Klassifizierung		I3	NF F 16-101
Smoke emission class	Rauchgasklassifizierung		F2	NF F 16-101 + 102
Fire protection grades	Brandschutzstufen		S4 / SR2 / ST2	DIN 5510
<b>Chemical properties</b>	<b>Chemische Eigenschaften</b>			
please refer to catalogue PMAFIX/PMAFLEX or <a href="http://www.pma.ch">www.pma.ch</a>	ersichtlich in PMAFIX/PMAFLEX-Katalog oder unter <a href="http://www.pma.ch">www.pma.ch</a>			
<b>System test</b>	<b>Systemprüfung</b>			
Ingress protection: System S with NVN3, OR and DE at the cable	Dichtheit: System S mit NVN3, OR und DE über das Kabel		IP68 stat./IP67 dyn.  IP68 (up to/bis 10 bar)	EN 60529 / DIN 40050 / IEC 60529
<b>Content of delivery</b>	<b>Lieferumfang</b>			
<b>System S:</b> straight connector with clip, 90° metal elbow, O-ring (OR), conduit seal (NVN3), Pflitsch sealing connection + insert	<b>System S:</b> gerade Verschraubung mit Sperre, 90° Metallwinkel, O-Ring (OR), Rohrdichtung (NVN3), Pflitsch Dichtstutzen und -einsatz			
<b>System R:</b> straight connector with clip, 90° metal elbow, O-ring (OR), conduit seal (NVN3), without sealing insert	<b>System R:</b> gerade Verschraubung mit Sperre, 90° Metallwinkel, O-Ring (OR), Rohrdichtung (NVN3), ohne Dichteinsatz			
<b>Mounting indication</b>	<b>Montagehinweis</b>			
Please consider the appropriate assembly instructions on <a href="http://www.pma.ch">www.pma.ch</a>	Bitte beachten Sie die entsprechende Montageanleitung unter <a href="http://www.pma.ch">www.pma.ch</a>			

The specifications and instructions for our customers in this document reflect the product engineering level at the time of manufacturing. Please consider the valid data sheet release at a time. For questions please contact the PMA customer service. PMA AG accepts no liability for damages resulting from unprofessional installation or application or misuse for a purpose. This disclaimer also includes damages to third parties. It is the customer's responsibility to check the delivered products and immediately notify PMA AG of detected faults. It is also the customer's responsibility to test the delivered product on its applicability for the intended purpose. PMA AG will accept no liability or responsibility for their products if a product or a PMA system is combined or used together with third-party products, i.e. products from other companies than PMA AG. Jurisdiction in all legal disputes concerning product liability have the courts of the canton of Zurich/Switzerland. Swiss law applies. For more information and the newest data sheet releases go to: [www.pma.ch](http://www.pma.ch)

Die in diesem Dokument für unsere Kunden enthaltenen Angaben und Instruktionen entsprechen dem neuesten Stand unserer Technik zum Zeitpunkt der Herstellung des Produktes. Es ist der jeweils gültige Datenblattstand zu berücksichtigen. Bei Fragen wenden Sie sich bitte an den PMA-Kundendienst. Die PMA AG lehnt jede Haftung bei unsachgemässer Montage oder Verwendung sowie Zweckentfremdung des Produktes ab. Dieser Haftungsausschluss umfasst auch allfällige Drittschäden. Es obliegt dem Kunden, die gelieferte Ware zu prüfen und allfällige festgestellte Mängel sofort der PMA AG anzuzeigen. Es obliegt ferner dem Kunden, die Ware auf ihre Eignung zwecks einer spezifischen Anwendung zu überprüfen. Die PMA AG lehnt jegliche Haftung für ihre Produkte ab, wenn ein einzelnes Produkt oder ein PMA-System mit Fremdprodukten, d.h. Produkten anderer Unternehmungen kombiniert bzw. verwendet wird. Gerichtsstand für Streitigkeiten bezüglich Produkthaftung sind die Gerichte des Kantons Zürich/Schweiz. Es kommt Schweizer Recht zur Anwendung. Ergänzende Informationen und neueste Datenblätter unter: [www.pma.ch](http://www.pma.ch)



**Connector**  
90° elbow, with strain relief and metal thread IP68 metric thread

**Verschraubung**  
90° Winkel, mit Zugentlastung und Metallgewinde IP68 metrisches Gewinde

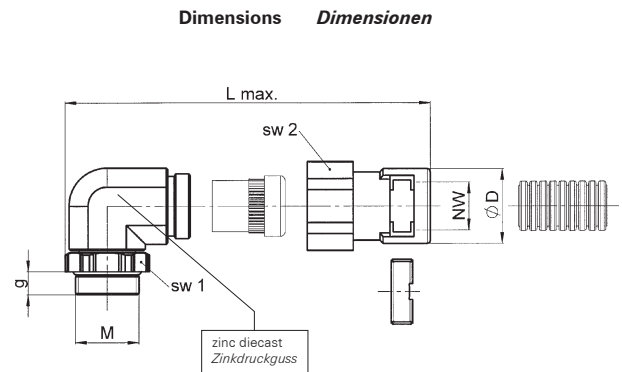


**VWZ**  
PMAFIX



Code reference	Nr.-Schlüssel
N = colour-black	Farbe schwarz
V = reinforced	verstärkt
W = 90° elbow	90° Winkel
Z = strain relief	Zugentlastung
M = thread type	Gewindeart
20 = thread size	Gewindegröße
7 = NW conduit	NW Rohr
S = seals	Dichtungen
P = Pflitsch-System	Pflitsch-System
3 = Terminal range	Klemmbereich

N V W Z - M 20 7 S / P 3



**Sealing system**

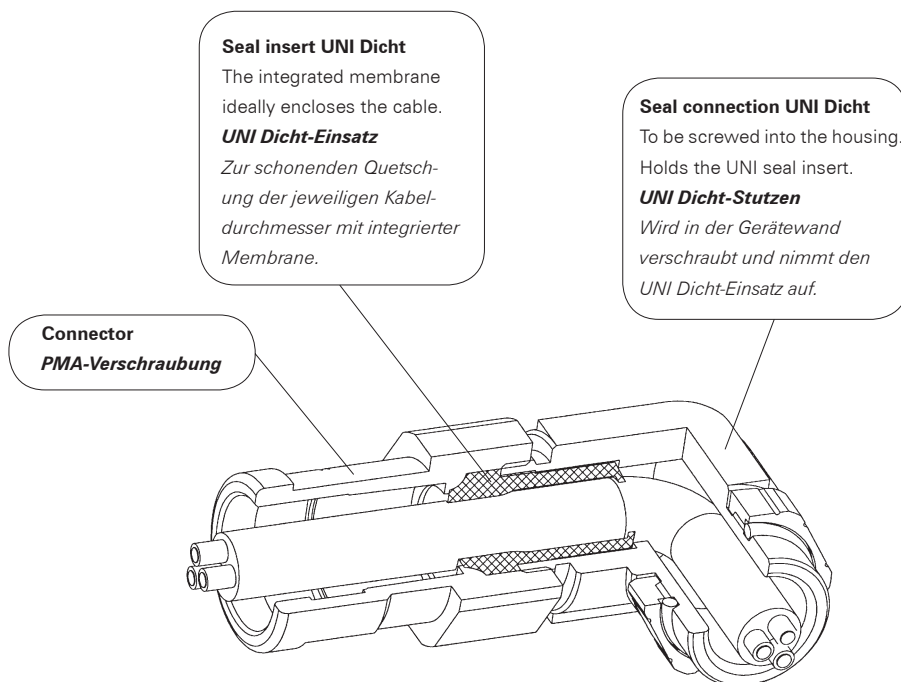
Graduation of the clamping area in the UNI sealing system achieves optimal transfer of the clamping force to the cables. Distribution of the pressure through the seal insert avoids damage to the cables. At the same time optimal sealing and strain relief are provided. Even when not completely tightened the seal insert membrane offers sealing to IP54.

If several conductors are used with the connector **multiple sealing inserts** should be considered.

**Dichtsystem**

Durch gezielte Klemmbereichsabstufung des UNI DICHT-Systems wird eine optimale Übertragung der Klemmkraft auf die durchgeführten Leiter ermöglicht. Eine Beschädigung der Leiter wird dabei durch die großflächige Druckverteilung vermieden und eine optimale Abdichtung und Zugentlastung gewährleistet. Zudem weisen die UNI-DICHT-Einsätze eine Membrane auf, welche bereits eine Dichtheit von IP54 ermöglicht, auch wenn die Verschraubung noch nicht festgezogen ist.

Werden mehrere Leiter durch die Verschraubung geführt, dann sind **Mehrfachdichteinsätze** zu verwenden.



**Connector**

90° elbow, with strain relief and metal thread

IP68

metric thread

**Verschraubung**

90° Winkel, mit Zugentlastung und Metallgewinde

IP68

metrisches Gewinde

**VWZ**

PMAFIX

Cross-reference list Pflitsch sealing inserts	thread size	conduit size	PMA	Pflitsch
	metric	NW	Order No.	Order No.
<b>Vergleichsliste</b> <b>Pflitsch Dichteinsätze</b>	<b>Gewindegrösse</b>	<b>Rohrgrösse</b>	<b>PMA</b>	<b>Pflitsch</b>
	<i>metrisch</i>	<i>NW</i>	<i>Bestell-Nr.</i>	<i>Bestell-Nr.</i>
	M16x1.5	10	DE-M160/P1 DE-M160/P2 DE-M160/P3	E 150/p7 E 150/p8 E 150/p9
	M20x1.5	12	DE-M202/P1 DE-M202/P3 DE-M202/P4	E 152/p7 E 152/p9 E 152/p11
	M20x1.5	17	DE-M207/P3 DE-M207/P4 DE-M207/P5	E 152/p9 E 152/p11 E 152/p13
	M25x1.5	17	DE-M257/P5 DE-M257/P6	E 153/p13 E 153/p16