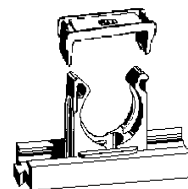


PMA Schiene für Rohrhalterungen

Rail for system support



PMA-Zubehör FHS

Die FHS-Schienen werden aus glasfaserverstärktem Polyamid gefertigt. Das Material ist halogen-, phosphor- und cadmiumfrei.

Mit dieser Schiene lassen sich beliebige Rohrkombinationen blitzschnell mit den entsprechenden Systemhaltern aneinanderreihen. Durch ihre Konstruktion ist die Schiene **extrem stabil** und kann auf jede gewünschte Länge zusammengestellt werden.

Das Produkt eignet sich speziell dort, wo mehrere Rohre parallel verlegt werden und findet allgemein im **Maschinen- und Anlagenbau Anwendung**.

Temperaturbereich : - 40°C ... +105°C
kurzzeitig : 160°C

Systemzugehörigkeit : PMAFLEX/PMAFIX

Farbe : schwarz/grau

PMA accessory FHS

FHS rails are produced from glass fibre reinforced polyamide. The material is free of halogens, phosphorus and cadmium.

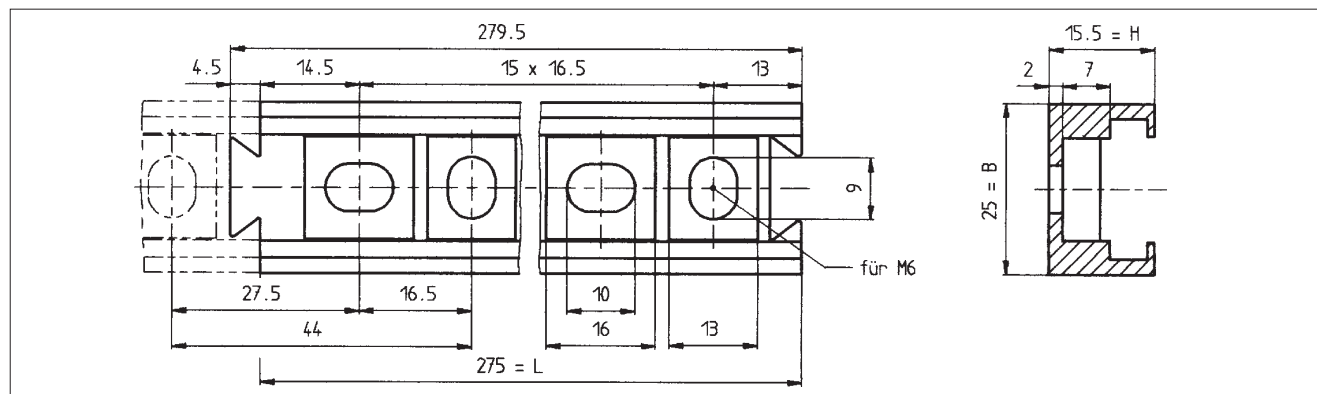
By using this FHS rail, different conduit sizes can very easily be mounted next to each other in any desired order and length. Due to its construction the rail is **extremely solid**.

The product is especially suitable where several conduits must be installed in a parallel system. This product is generally used in the **machine and installation construction**.

Temperature range : - 40°C ... +105°C
short-term : 160°C

System belonging to : PMAFLEX/PMAFIX

Colour : black/grey



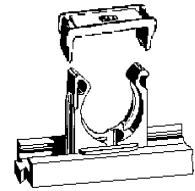
Bestell-Nr. schwarz grau	passend zu PMACLIP	Dimensionen in mm (nom.) L B H	Metrisch	Gewicht kg/100 Stk.	VE Stk.
Order No. black grey	fits to PMACLIP	dimensions in mm (nom.) L B H	metric	weight kg/100 pcs	PU pcs
BFHS-00 SFHS-00	BFH-07 - 48	275 25 15.5	M6	-	1
Zusätzliche Positions- oder Distanzhalter additional position or distance spacers		Positionshalter komplett mit Schrauben/position spacer complete with screws Distanzhalter/distance spacers			
BFHS-PH BFHS-PH1	SFHS-PH SFHS-PH1				

Jede FHS-00-Schiene beinhaltet 2 Positionshalter mit Schraube und Gegenplatte.

Each FHS-00 rail includes 2 position spacers with screw and counter plate.

PMA

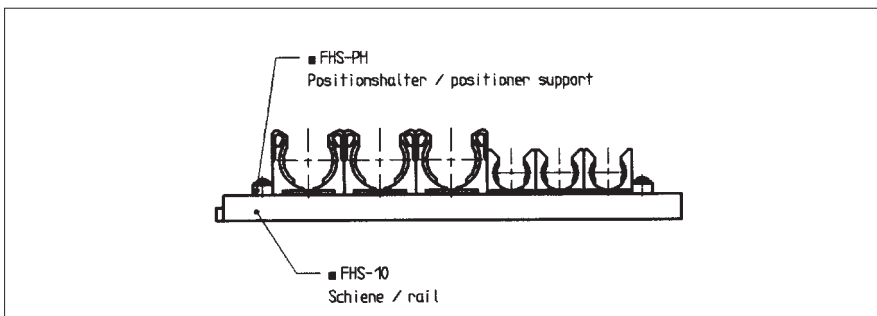
Schiene für Rohrhalterungen Rail for system support



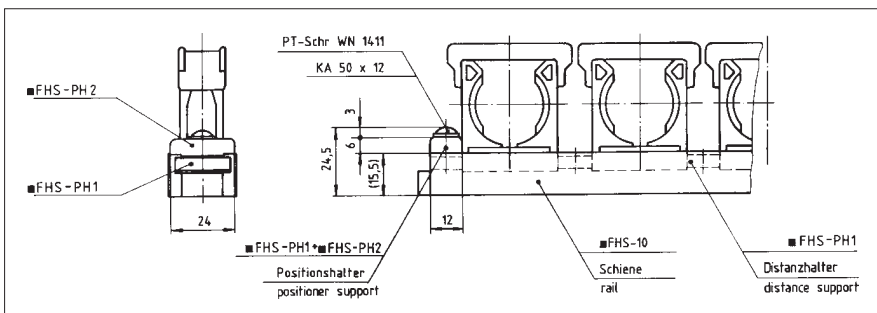
Eigenschaften	Properties	Einheit	Wert	Prüfmethode
		Unit	Value	Test
auf Anfrage	on request			

Montagebeispiele:

Ohne Positionshalter
without positioner supports



Mit Sicherungsbügel und zusätzlichen Distanzhalter
with safety clip and additional distance spacers



Die vorliegenden Daten entsprechen unseren heutigen Kenntnissen, sind jedoch ohne Verbindlichkeit. Die Prüfungen, welche diesem Datenblatt zugrunde liegen, entsprechen den heutigen Normen und Erkenntnissen. Die Abgabe erfolgt nach bestem Wissen, jedoch unter Ausschluss der Haftung bei ungerechter Anwendung des Produktes. Der Kunde wird damit nicht von einer Eingangskontrolle entbunden. Die Eignung des Produktes auf eine spezifische Anwendung muss vom Benutzer des PMA-Produktes selbst überprüft werden.

The specified values correspond to our actual knowledge and include no liability. The tests which underlie this data sheet correspond to the present standards and actual knowledge. The values are issued without any responsibility for any unjustified application of the product. This document does not release the customer from carrying out a vendor inspection control. Users of PMA products should make their own evaluation to determine the suitability of each such product for the specific application.