

# PMA Stapelbare Systemhalter System support for stacking



## PMA-Zubehör GP

Die stapelbaren Systemhalter werden aus hochwertigen, speziell formulierten Polyamiden gefertigt. Das Material ist selbstverlöschend, halogen-, phosphor- und cadmiumfrei und zeichnet sich durch **hervorragende Schlagfestigkeit** aus.

Die stapelbaren Systemhalter eignen sich speziell für **erhöhte mechanische Beanspruchung im Schienenfahrzeugbau** und bieten folgende Vorteile:

- beliebige Stapelvarianten möglich (siehe Anwendungsbeispiele) mit hoher "Block"-Steifigkeit
- Zugentlastung mit Fixierungsrippen
- dank abgerundeten Kanten speziell für dynamische Verlegung geeignet
- verschiedene Befestigungsmöglichkeiten

Temperaturbereich : -40°C ... +105°C  
kurzzeitig : 160°C

Systemzugehörigkeit : PMAFLEX

Farbe : schwarz/grau

## PMA accessories GP

These stackable system supports are manufactured from high-grade, specially formulated polyamides. The material is self-extinguishing and free of halogen, phosphor and cadmium and is **extremely shock-resistant**.

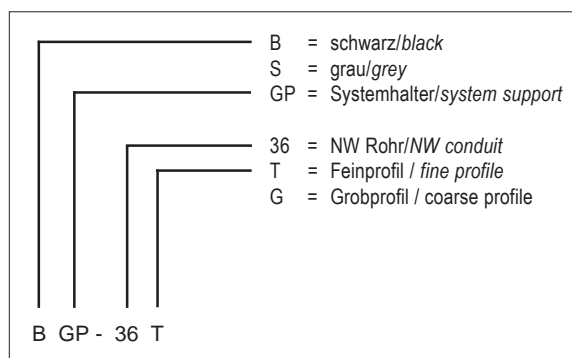
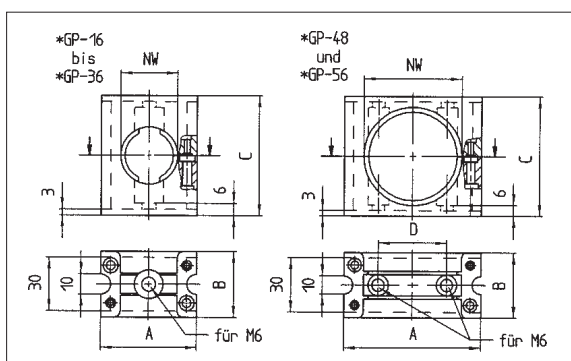
They are specially designed for **increased mechanical requirements in the traction industry** and offer the following advantages:

- variable stacking possibilities (see application examples), due to the "block"-system a high rigidity is guaranteed
- strain relief due to gripping around conduit
- especially suitable for dynamic applications due to rounded edges
- variety of support possibilities

Temperature range : -40°C ... +105°C  
short-term : 160°C

System belonging to : PMAFLEX

Colour : black/grey

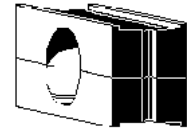


Bestell-Nr.		passend zu		Dimensionen in mm (nom.)				Gewicht	VE
schwarz	grau	NW	Profil	A	B	C	D	kg/100 Paar	Stk.
Order No.		fits to		dimensions in mm (nom.)				weight	PU
black	grey	NW	profile	A	B	C	D	kg/100 pair	pcs
BGP-16T	SGP-16T	17	T	47.5	36.0	66.0	.	6.0	30
BGP-21T	SGP-21T	23	T	47.5	36.0	66.0	.	5.2	30
BGP-29T	SGP-29T	29	T	61.5	36.0	66.0	.	6.0	20
BGP-36T	SGP-36T	36	T	61.5	36.0	66.0	.	5.2	10
BGP-48T	SGP-48T	48	T	76.0	36.0	66.0	38.0	5.8	10
BGP-16G	SGP-16G	17	G	47.5	36.0	66.0	.	6.0	30
BGP-21G	SGP-21G	23	G	47.5	36.0	66.0	.	5.2	30
BGP-29G	SGP-29G	29	G	61.5	36.0	66.0	.	6.0	20
BGP-36G	SGP-36G	36	G	61.5	36.0	66.0	.	5.2	10
BGP-48G	SGP-48G	48	G	76.0	36.0	66.0	38.0	5.8	10
BGP-56G	SGP-56G	56	G	87.0	36.0	78.0	52.0	7.6	10

# PMA

## Stapelbare Systemhalter

### System support for stacking



## PMA-Zubehör GP

Eigenschaften	Properties	Einheit Unit	Wert Value	Prüfmethode Test
<b>Mechanische Eigenschaften</b>	<b>Mechanical properties</b>			
Zug-E-Modul	Stress-E-module	N/mm <sup>2</sup>	1'200 ... 3'700	ISO 527
Reissfestigkeit	Tensile strength	N/mm <sup>2</sup>	45 ... 65	ISO 527
Kerbschlagzähigkeit	Notched bar impact test	kJ/m <sup>2</sup>	4 ... 20	ISO 180/1C
<b>Thermische Eigenschaften</b>	<b>Thermal properties</b>			
Temperaturbereich	Temperature range	°C	-40 ... +105	PMA-Norm 9-4510
Kurzzeitig	Short-term	°C	160	
<b>Brandeigenschaften</b>	<b>Flame</b>			
Halogen- und phosphorfrei	Free of halogen and phosphor	-	Ja/Yes	DIN 53474
Flammklasse	Flame class	-	V0 (V2)	UL 94
Glühdrahtprüfung	Light emitting filament check	°C	960	EN 60695-2-1/0
Sauerstoffindex (LOI)	Oxygen index (LOI)	%	> 30	ASTM D 2863
I-Klassifizierung	I-classification	-	I3	NF F 16-101
Rauchgasklassifizierung	Smoke emission class	-	F2	NF F 16-101 und 102
<b>Spezifische Eigenschaften</b>	<b>Specific properties</b>			
Beständigkeit gegen Kraftstoffe, Mineralöle, Fette, Alkalien, gebräuchliche Lösungsmittel, Glykole, schwache Basen und Säuren	Resistance to fuels, mineral oil, fat, alkalies, common solvents, glycols, weak bases and acids		hervorragend excellent	

Die vorliegenden Daten entsprechen unseren heutigen Kenntnissen, sind jedoch ohne Verbindlichkeit. Die Prüfungen, welche diesem Datenblatt zugrunde liegen, entsprechen den heutigen Normen und Erkenntnissen. Die Abgabe erfolgt nach bestem Wissen, jedoch unter Ausschluss der Haftung bei unsachgemässer Anwendung des Produktes. Der Kunde wird damit nicht von einer Eingangskontrolle entbunden. Die Eignung des Produktes auf eine spezifische Anwendung muss vom Benutzer des PMA-Produktes selbst überprüft werden.

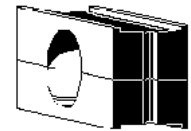
Jegliche Produkthaftung bezüglich der Systemeigenschaften erlischt, wenn das PMA-System mit Fremdprodukten kombiniert wird.

The specified values correspond to our actual knowledge and include no liability. The tests which underlie this data sheet correspond to the present standards and actual knowledge. The values are issued without any responsibility for any unjustified application of the product. This document does not release the customer from carrying out a vendor inspection control. Users of PMA products should make their own evaluation to determine the suitability of each such product for the specific application.

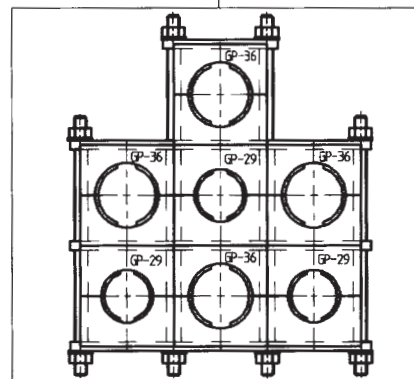
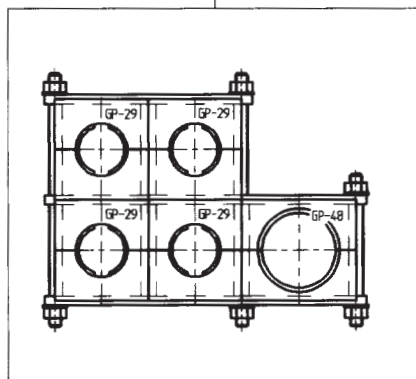
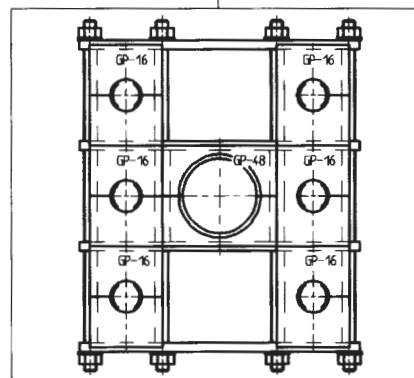
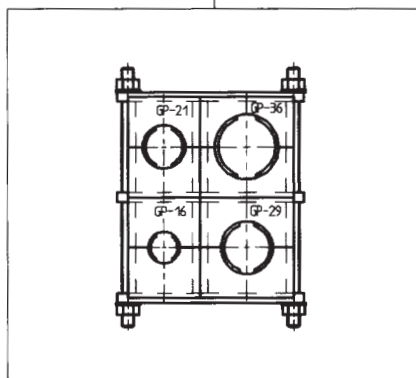
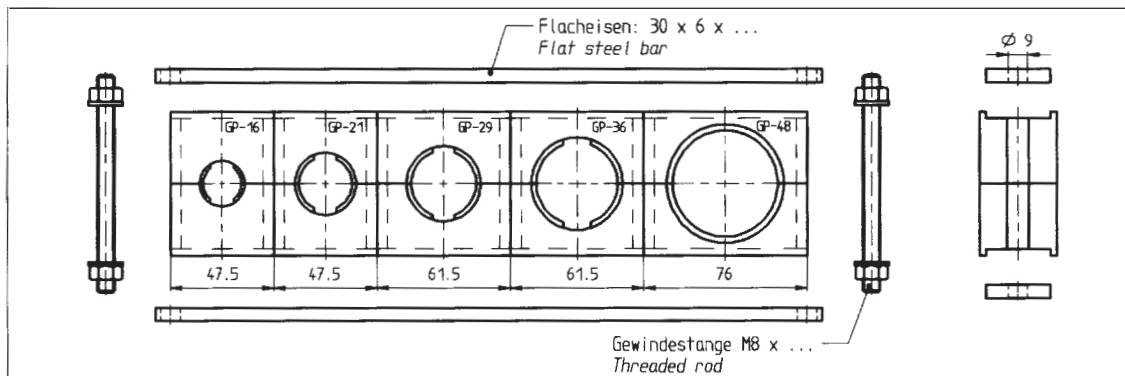
If PMA products are used in conjunction with non PMA products, all product liability claims will be rejected.

# PMA Stapelbare Systemhalter

## System support for stacking



PMA-Zubehör **GP** einige Block-Varianten / some block stacking possibilities



Aufgrund der Vielzahl von möglichen Blockvarianten führt PMA das Zubehör wie Flacheisen, Gewindestangen, Muttern oder Nutensteine nicht!

Due to the numerous stacking possibilities PMA does not carry accessories such as flat steel, threaded rods, nuts or sliding blocks in their product range!