

PMA

Innengewinde-Adapter Metall für PMAJACK-Geflechtschlauch *Female thread adapter metal for PMAJACK braid*



PMAJACK REIR UNEF-Gewinde Metall

Die Innengewinde-Adapter für PMAJACK-Geflechte werden aus Aluminium schwarz eloxiert hergestellt. Der Klemmring besteht aus speziell modifiziertem Polyamid (PA6).

Der Gewindeanschluss ist für Rundsteckverbinder geeignet und ermöglicht einen sauberen Abschluss für Geflechschläuche.

Temperaturbereich : - 40°C ... +105°C
kurzzeitig : 160°C

Systemzugehörigkeit : PMAJACK F.66, C.66, F.PX

Farbe : schwarz

PMAJACK REIR UNEF thread metal

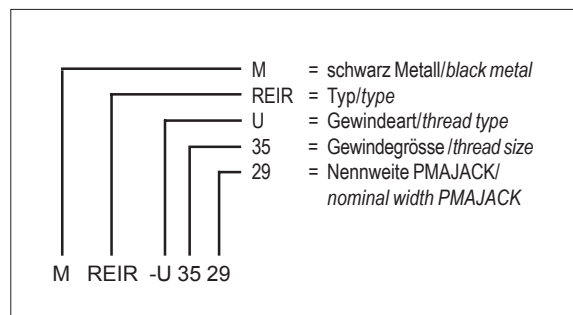
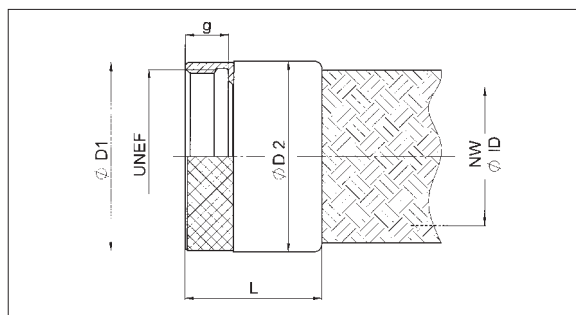
These female thread adapter for PMAJACK braids are produced from black anodised aluminium. The clamping ring is produced from specially modified polyamide (PA6).

These thread connectors are especially used for round multi-pin connectors and offer excellent terminations for braids.

Temperature range : -40°C ... +105°C
short-term : 160°C

System belonging to : PMAJACK F.66, C.66, F.PX

Colour : black



Bestell-Nr. schwarz	passend zu PMAJACK F.66 C.66 F.PX			NW	Gewinde UNEF	Dimensionen in mm (nom.)					Gewicht nom. kg/100 pcs	VE Stk.
	g	Ø D1	Ø D2			L	Ø ID					
Order No. black	fits to PMAJACK F.66 C.66 F.PX			NW	thread UNEF	dimensions in mm (nom.)					weight nom. kg/100 pcs	PU pcs
	g	Ø D1	Ø D2	L	Ø ID							
MREIR-U3529	25 - 40	30 + 40	25 - 40	29	1 7/16" - 18	9	40.0	40.5	37.5	30.0	3.0	20

Weitere Grössen auf Anfrage / other sizes on request

PMA

**Innengewinde-Adapter Metall
für PMAJACK-Geflechtschlauch
*Female thread adapter metal
for PMAJACK braid***

**NEU
NEU****PMAJACK REIR UNEF-Gewinde Metall**

Eigenschaften	Properties	Einheit	Wert	Prüfmethode
Klemmring	Clamping ring	Unit	Value	Test
Mechanische Eigenschaften	Mechanical properties			
Zug-E-Modul	<i>Stress-E-module</i>	N/mm ²	1'200 ... 3'700	ISO 527
Reissfestigkeit	<i>Tensile strength</i>	N/mm ²	45 ... 65	ISO 527
Kerbschlagzähigkeit	<i>Notched bar impact test</i>	kJ/m ²	4 ... 20	ISO 180/1C
Thermische Eigenschaften	Thermal properties			
Temperaturbereich	<i>Temperature range</i>	°C	-40 ... +105	PMA-Norm DO 9.21-4510
Kurzzeitig	<i>Short-term</i>	°C	160	
Brandeigenschaften	Flame			
Halogen- und phosphorfrei	<i>Free of halogen and phosphor</i>	-	Ja/Yes	DIN 53474
Glühdrahtprüfung	<i>Light emitting filament check</i>	°C	960	IEN 60695-2-10
Sauerstoffindex (LOI)	<i>Oxygen index (LOI)</i>	%	> 30	ASTM D 2863
I-Klassifizierung	<i>I-classification</i>	-	I3	NF F 16-101
Rauchgasklassifizierung	<i>Smoke emission class</i>	-	F2	NF F 16-101 und 102
Spezifische Eigenschaften	Specific properties			
Beständigkeit gegen Kraftstoffe, Mineralöle, Fette, Alkalien, gebräuchliche Lösungsmittel, Glykole, schwache Basen und Säuren	<i>Resistance to fuels, mineral oil, fat, alkalies, common solvents, glycols, weak bases and acids</i>		hervorragend excellent	

Die vorliegenden Daten entsprechen unseren heutigen Kenntnissen, sind jedoch ohne Verbindlichkeit. Die Prüfungen, welche diesem Datenblatt zugrunde liegen, entsprechen den heutigen Normen und Erkenntnissen. Die Abgabe erfolgt nach bestem Wissen, jedoch unter Ausschluss der Haftung bei unsachgemässer Anwendung des Produktes. Der Kunde wird damit nicht von einer Eingangskontrolle entbunden. Die Eignung des Produktes auf eine spezifische Anwendung muss vom Benutzer des PMA-Produktes selbst überprüft werden.
Jegliche Produktheftung bezüglich der Systemeigenschaften erlischt, wenn das PMA-System mit Fremdprodukten kombiniert wird.

The specified values correspond to our actual knowledge and include no liability. The tests which underlie this data sheet correspond to the present standards and actual knowledge. The values are issued without any responsibility for any unjustified application of the product. This document does not release the customer from carrying out a vendor inspection control. Users of PMA products should make their own evaluation to determine the suitability of each such product for the specific application.

If PMA products are used in conjunction with non PMA products, all product liability claims will be rejected.