

**PMA****Wellrohr-Endtüllen**  
**Conduit terminal sleeves****PMA-Zubehör RKS**

Diese zylindrischen Endtüllen werden aus modifiziertem Polyamid gefertigt. Das Material ist selbstverlöschend, halogen- und cadmiumfrei.

Die RKS-Endtüllen werden als Wellrohrabschluss eingesetzt, wo keine Gewinde-Verschraubungen benötigt werden. Die Endtüllen bieten einen sauberen Rohrendabschluss.

Temperaturbereich : -40°C ... +105°C

Systemzugehörigkeit : PMAFLEX

Farbe : schwarz

**PMA accessories RKS**

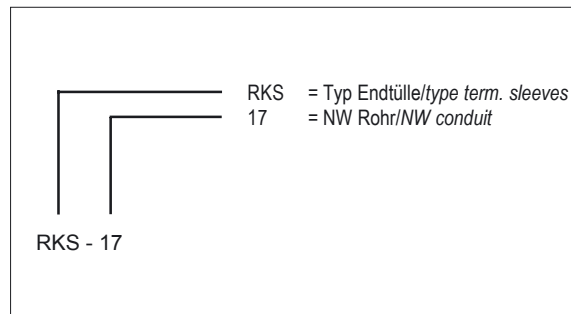
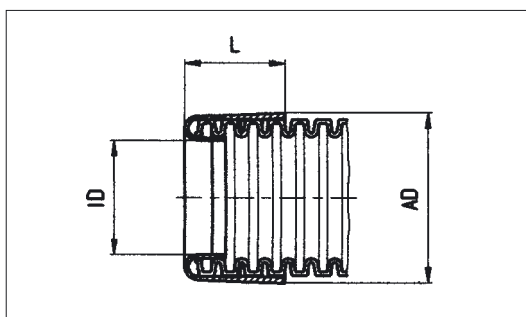
These cylindrical conduit terminal sleeves are made from modified polyamide. The material is self-extinguishing, free of halogen and cadmium.

The RKS terminal sleeves are used at the end of conduits where no connectors with threads are necessary. They offer protection against damage to cables and wires.

Temperature range : -40°C ... +105°C

System belonging to : PMAFLEX

Colour : black



Bestell-Nr. schwarz  Order No. black	passend zu NW  fits to NW	Dimensionen in mm (nom.)			Gewicht kg/100 Stk.  weight kg/100 pcs	VE Stk.  PU pcs
		ID	AD	L		
		dimensions in mm (nom.)				
		ID	AD	L		
<b>RKS-07</b>	07	4.5	12.5	16	0.08	100
<b>RKS-10</b>	10	8.0	15.5	16	0.11	100
<b>RKS-12</b>	12	10.0	19.0	20	0.16	100
<b>RKS-17</b>	17	13.0	24.0	21	0.20	100
<b>RKS-23</b>	23	20.0	32.0	22	0.34	50
<b>RKS-29</b>	29	25.0	38.0	22	0.37	30
<b>RKS-36</b>	36	33.0	46.0	25	0.59	20
<b>RKS-48</b>	48	45.0	58.0	25	0.77	10
<b>RKS-56</b>	56	54.0	71.0	28	0.98	10

**PMA AG CH-8610 Uster**Tel. : +41 1 905 61 11  
Fax : +41 1 905 61 22E-Mail : [verkauf@pma.ch](mailto:verkauf@pma.ch)  
Home Page : [www.pma.ch](http://www.pma.ch)

**PMA****Wellrohr-Endtüllen**  
**Conduit terminal sleeves**PMA-Zubehör **RKS**

<b>Eigenschaften</b>	<b>Properties</b>	<b>Einheit</b> <i>Unit</i>	<b>Wert</b> <i>Value</i>	<b>Prüfmethode</b> <i>Test</i>
<b>Mechanische Eigenschaften</b>	<b>Mechanical properties</b>			
Zug-E-Modul	<i>Stress-E-module</i>	N/mm <sup>2</sup>	1'200 ... 3'700	ISO 527
Reissfestigkeit	<i>Tensile strength</i>	N/mm <sup>2</sup>	45 ... 65	ISO 527
Kerbschlagzähigkeit	<i>Notched bar impact test</i>	kJ/m <sup>2</sup>	4 ... 20	ISO 180/1C
<b>Thermische Eigenschaften</b>	<b>Thermal properties</b>			
Temperaturbereich	<i>Temperature range</i>	°C	-40 ... +105	PMA-Norm 9-4510
Kurzzeitig	<i>Short-term</i>	°C	160	
<b>Brandeigenschaften</b>	<b>Flame properties</b>			
Halogen- und phosphorfrei	<i>Free of halogen and phosphor</i>	-	Ja/Yes	DIN 53474
Flammklasse	<i>Flame class</i>	-	V2	UL 94
Glühdrahtprüfung	<i>Light emitting filament check</i>	°C	960	IEC 695
Sauerstoffindex (LOI)	<i>Oxygen index (LOI)</i>	%	> 30	ASTM D 2863
I-Klassifizierung	<i>I-classification</i>	-	I3	NF F16-101
Rauchgasklassifizierung	<i>Smoke emission class</i>	-	F2	NF F16-101 und 102
<b>Spezifische Eigenschaften</b>	<b>Specific properties</b>			
Beständigkeit gegen Kraftstoffe, Mineralöle, Fette, Alkalien, gebräuchliche Lösungsmittel, Glykole, schwache Basen und Säuren	<i>Resistance to fuels, mineral oil, fat, alkalis, common solvents, glycols, weak bases and acids</i>		hervorragend excellent	

Die vorliegenden Daten entsprechen unseren heutigen Kenntnissen, sind jedoch ohne Verbindlichkeit. Die Prüfungen, welche diesem Datenblatt zugrunde liegen, entsprechen den heutigen Normen und Erkenntnissen. Die Abgabe erfolgt nach bestem Wissen, jedoch unter Ausschluss der Haftung bei ungerechter Anwendung des Produktes. Der Kunde wird damit nicht von einer Eingangskontrolle entbunden. Die Eignung des Produktes auf eine spezifische Anwendung muss vom Benutzer des PMA-Produktes selbst überprüft werden.

*The specified values correspond to our actual knowledge and include no liability. The tests which underlie this data sheet correspond to the present standards and actual knowledge. The values are issued without any responsibility for any unjustified application of the product. This document does not release the customer from carrying out a vendor inspection control. Users of PMA products should make their own evaluation to determine the suitability of each such product for the specific application.*

**PMA AG CH-8610 Uster**Tel. : +41 1 905 61 11  
Fax : +41 1 905 61 22E-Mail : [verkauf@pma.ch](mailto:verkauf@pma.ch)  
Home Page : [www.pma.ch](http://www.pma.ch)