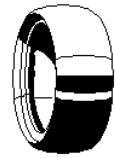


PMA Scheuerschutz- / Verbindungs-Muffe

Abrasion protection / connector sleeve



PMA-Zubehör BSV

Die BSV-Muffen werden aus speziell modifiziertem Polyamid gefertigt. Das Material ist selbstverlöschend, halogen- und cadmiumfrei und weist **hervorragende Abriebeigenschaften** auf.

Die Teile können für verschiedene Verwendungszwecke eingesetzt werden. Z.B. als

- Scheuerschutzmuffe
- Verbindungsmuffe
- Reparaturmuffe

Das Haupteinsatzgebiet liegt in Bereichen, wo die Lebensdauer stark bewegter Leitungen, welche mit anderen Anlagenelementen in Berührung kommen, entscheidend verbessert werden kann.

Temperaturbereich : -40°C ... +105°C
kurzzeitig : 160°C

Systemzugehörigkeit : PMAFLEX

Farbe : schwarz/rot

Lieferumfang : Muffe inkl. 4 PT-Schrauben 50 x 16

PMA accessories BSV

These BSV sleeves are made from specially modified polyamide. The material is self-extinguishing, free of halogen and cadmium and offers **excellent chafing properties**.

These articles can be used for the following applications, as:

- an abrasion protection sleeve
- a connector sleeve
- a repair sleeve

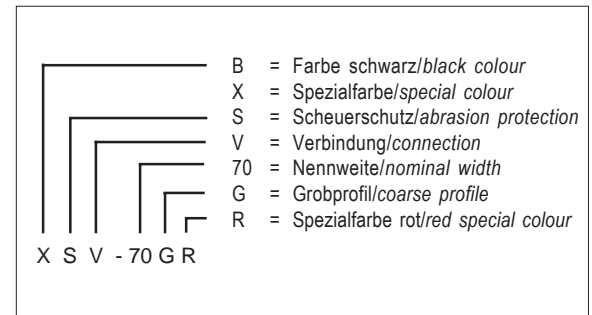
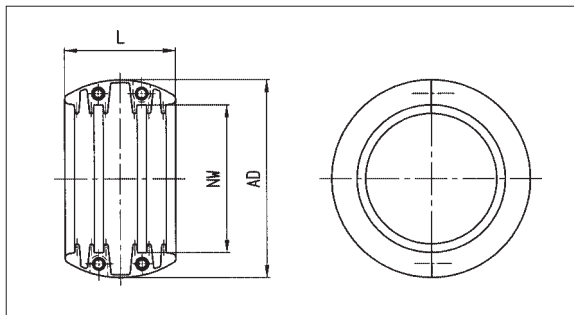
The main area of application is there, where protection against chafing through continual movement is needed.

Temperature range : -40°C ... +105°C
short-term : 160°C

System belonging to : PMAFLEX

Colour : black/red

Delivery contents : Sleeve incl. 4 PT-screws 50 x 16



Bestell-Nr. schwarz rot		passend zu NW	Dimensionen in mm (nom.) AD L		Gewicht kg/100 Stk.	VE Stk.
Order No. black red			dimensions in mm (nom.) AD L			
BSV-70G	XSV-70GR	70	108	60	13.7	10

Für kleinere Nennweiten siehe Datenblatt Nr. 40225-xx Scheuerschutz-Muffe BSS
For smaller nominal widths please refer to data sheet No. 40225-xx Abrasion protection sleeve BSS

PMA AG CH-8610 Uster

Tel. : +41 1 905 61 11
Fax : +41 1 905 61 22

E-Mail : verkauf@pma.ch
Home Page : www.pma.ch

PMA**Schleuerschutz- / Verbindungs-Muffe**
Abrasion protection / connector sleevePMA-Zubehör **BSV**

Eigenschaften	Properties	Einheit Unit	Wert Value	Prüfmethode Test
Mechanische Eigenschaften	Mechanical properties			
Zug-E-Modul	Stress-E-module	N/mm ²	1'200 ... 3'700	ISO 527
Reissfestigkeit	Tensile strength	N/mm ²	45 ... 65	ISO 527
Kerbschlagzähigkeit	Notched bar impact test	kJ/m ²	4 ... 20	ISO 180/1C
Thermische Eigenschaften	Thermal properties			
Temperaturbereich	Temperature range	°C	-40 ... +105	PMA-Norm 9-4510
Kurzzeitig	Short-term	°C	160	
Brandeigenschaften	Flame properties			
Halogen- und phosphorfrei	Free of halogen and phosphor	-	Ja/Yes	DIN 53474
Flammklasse	Flame class	-	V2	UL 94
Glühdrahtprüfung	Light emitting filament check	°C	960	EN 60695-2-1/0
Sauerstoffindex (LOI)	Oxygen index (LOI)	%	> 30	ASTM D 2863
*I-Klassifizierung	*I-classification	-	I3	NF F 16-101
*Rauchgasklassifizierung	*Smoke emission class	-	F2	NF F 16-101 und 102
Spezifische Eigenschaften	Specific properties			
Beständigkeit gegen Kraftstoffe, Mineralöle, Fette, Alkalien, gebräuchliche Lösungsmittel, Glykole, schwache Basen und Säuren	Resistance to fuels, mineral oil, fat, alkalis, common solvents, glycols, weak bases and acids		hervorragend excellent	

* Gilt nur für BSV-Muffen in schwarzer Farbe

* valid only for BSV sleeves with black colour

Die vorliegenden Daten entsprechen unseren heutigen Kenntnissen, sind jedoch ohne Verbindlichkeit. Die Prüfungen, welche diesem Datenblatt zugrunde liegen, entsprechen den heutigen Normen und Erkenntnissen. Die Abgabe erfolgt nach bestem Wissen, jedoch unter Ausschluss der Haftung bei unsachgemässer Anwendung des Produktes. Der Kunde wird damit nicht von einer Eingangskontrolle entbunden. Die Eignung des Produktes auf eine spezifische Anwendung muss vom Benutzer des PMA-Produktes selbst überprüft werden.

Jegliche Produkthaftung bezüglich der Systemeigenschaften erlischt, wenn das PMA-System mit Fremdprodukten kombiniert wird.

The specified values correspond to our actual knowledge and include no liability. The tests which underlie this data sheet correspond to the present standards and actual knowledge. The values are issued without any responsibility for any unjustified application of the product. This document does not release the customer from carrying out a vendor inspection control. Users of PMA products should make their own evaluation to determine the suitability of each such product for the specific application.

If PMA products are used in conjunction with non PMA products, all product liability claims will be rejected.

PMA AG CH-8610 Uster**Tel. : +41 1 905 61 11****Fax : +41 1 905 61 22****E-Mail : verkauf@pma.ch****Home Page : www.pma.ch**