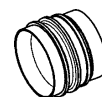


**PMA**

Gleithülse  
Gliding bush

**PMAROBO BFE**

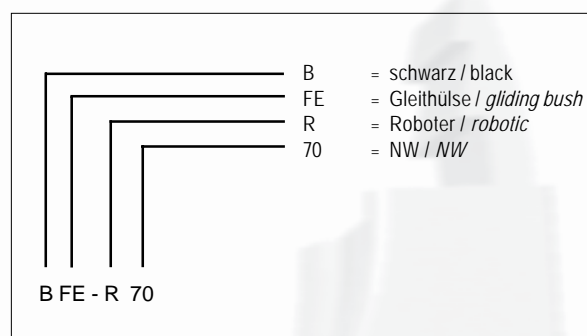
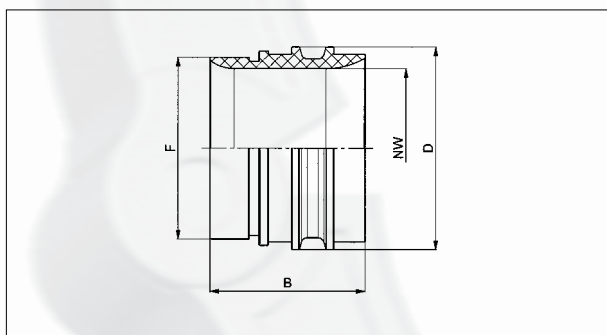
Das PMA-AUTOMATIONS-System wird aus hochwertig formulierten Polyamiden gefertigt. Es beinhaltet Kabelschutzrohre und Zubehörteile für Energiezuführungen.

Die **BFE**-Gleithülse kann in der **BSH-Rohrschelle** befestigt und in einer Automationsanwendung mit Rückholssystem als Endstück zur Fixierung einer Rückholeinrichtung eingesetzt werden.

**PMAROBO BFE**

The PMA AUTOMATION system is manufactured from high-grade, specially formulated polyamides. It includes cable protection conduits and accessories for automation installations.

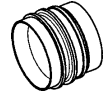
The **BFE gliding bush** can be fixed in the **BSH tube clamp** and allows easy gliding of the conduit e.g. in combination with a specialised pull back system.



Bestell-Nr. schwarz	passend zu NW	Dimensionen in mm (nom.)			Gewicht kg/100 Stk.	VE Stk.
		B	D	F		
Order No. black	fits to NW	dimensions in mm (nom.)			weight kg/100 pcs	PU pcs
BFE-R70	70	B	D	F		
		79	104	93.5	15.1	18

**PMA**

Gleithülse  
*Gliding bush*



## PMAROBO BFE

Eigenschaften	<i>Properties</i>	Einheit	Wert	Prüfmethode
		<i>Unit</i>	<i>Value</i>	<i>Test</i>
auf Anfrage	<i>on request</i>			
Anwendung	<i>Application</i>			
BFE-R70				

Die vorliegenden Daten entsprechen unseren heutigen Kenntnissen, sind jedoch ohne Verbindlichkeit. Die Prüfungen, welche diesem Datenblatt zugrunde liegen, entsprechen den heutigen Normen und Erkenntnissen. Die Abgabe erfolgt nach bestem Wissen, jedoch unter Ausschluss der Haftung bei unsachgemässer Anwendung des Produktes. Der Kunde wird damit nicht von einer Eingangskontrolle entbunden. Die Eignung des Produktes auf eine spezifische Anwendung muss vom Benutzer des PMA-Produktes selbst überprüft werden.

**Jegliche Produkthaftung bezüglich der Systemeigenschaften erlischt, wenn das PMA-System mit Fremdprodukten kombiniert wird.**

*The specified values correspond to our actual knowledge and include no liability. The tests which underlie this data sheet correspond to the present standards and actual knowledge. The values are issued without any responsibility for any unjustified application of the product. This document does not release the customer from carrying out a vendor inspection control. Users of PMA products should make their own evaluation to determine the suitability of each such product for the specific application.*

*If PMA products are used in conjunction with non PMA products, all product liability claims will be rejected.*