

PMA

EMV-Adapter / EMC Connector für Aussen-Abschirmgeflecht for overbraided conduits



EMVFIX VEMD-RER Metall

Diese **EMV-Anschluss-Komponenten für Apparate, Anlagen und Systeme**, werden aus Aluminium vernickelt hergestellt.

Störeinflüsse, wie elektrische Impulse und magnetische Felder werden von der Leitungsabschirmung mit dem PMA-Adapter VEMD-RER auf das Gehäuse abgeleitet.

Dieser Anschlussadapter **eignet sich für den Abgriff eines Geflechtes für EMV-Schirmzwecke**, welches **aussen über ein Wellrohr** aufgezogen wird und bietet folgende Vorteile:

- ➔ Sauberer Abgriff und Fixierung des Aussengeflechtes
- ➔ Sicherungsrippe zur Rohrfixierung
- ➔ Einfache und schnelle Montage
- ➔ Komplette Kabelbaumvormontage problemlos möglich
- ➔ Keine Innenquerschnittverluste
- ➔ Gute Ausreisskräfte (speziell bei Einsatz einer Schlauchbride)

Das Produkt findet vorwiegend im **Bahnbau** Anwendung.

Systemzugehörigkeit : PMAFLEX mit Aussengeflecht

Lieferumfang : EMV-Adapter mit 1 Zylinderschraube (Innen-Sechskant), 2 Metallkabelbinder LT304-6.35 oder 1 Schlauchbride

EMVFIX VEMD-RER metal

These **EMC connector components for installations** are produced from nickel-plated aluminium.

Interference factors such as electrical signals and magnetic fields are transferred to the housing/casing box via the braided shielding linked with the PMA connector VEMD-RER.

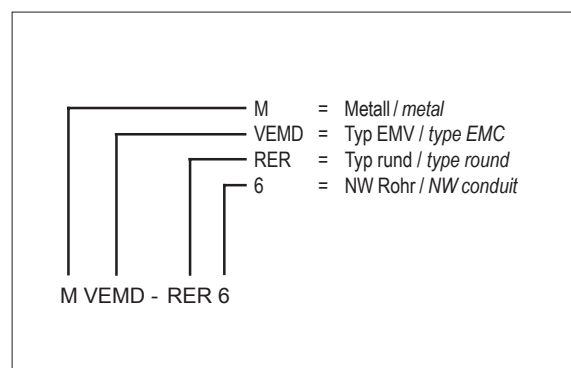
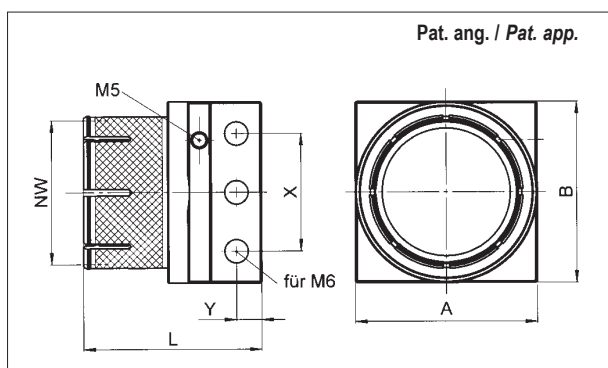
This connector **is especially designed for connecting overbraided corrugated conduits** for EMC shielding and offers the following advantages:

- ➔ simple connection and fixation of the overbraid
- ➔ connector gripping into conduit
- ➔ quick and easy assembly
- ➔ complete preassemble possibilities in cable harness systems
- ➔ no loss of inner cross section
- ➔ good pull-out strengths (specially for jubilee clip)

This product is specially used in **railway vehicle construction**.

System belonging to : PMAFLEX overbraided

Content of delivery : EMC adapter with 1 cylinder screw (inside hexagonal), 2 metal cable tie LT304-6.35 or 1 jubilee clip



Bestell-Nr. * mit BAND-IT mit Schlauchbride		passend zu NW F.CK		Dimensionen in mm (nom.)					Gewicht kg/100 Stk.	VE Stk.
Order No. * with BAND-IT with jubilee clip		fits to NW F.CK		Dimensionen in mm (nom.)					weight kg/100 pcs	PU pcs
MVEMD-RER6	MVEMD-RER6/01	36	35	A	B	L	X	Y	6.4	1
MVEMD-RER8	MVEMD-RER8/01	48	50	66	66	53	35	7.5	8.4	1

* Metallkabelbinder BAND-IT/Metal cable tie BAND-IT

LT304-6.35	BAND-IT Metal cable tie, 6.35x254, stainless steel	0.5	100
------------	--	-----	-----

* Montagewerkzeug/Installation tool

PMA-TIE-TOOL	BAND-IT Hand Tool, Type A920	1
--------------	------------------------------	---

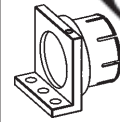
PMA AG CH-8610 Uster

Tel. : +41 1 905 61 11
Fax : +41 1 905 61 22

E-Mail : verkauf@pma.ch
Home Page : www.pma.ch

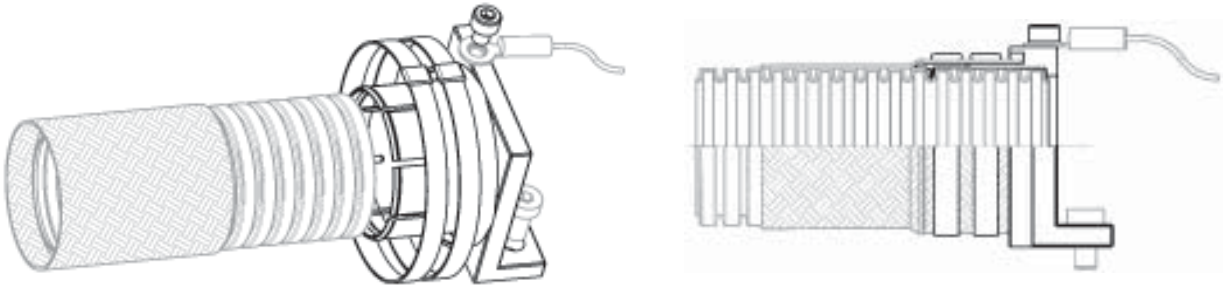
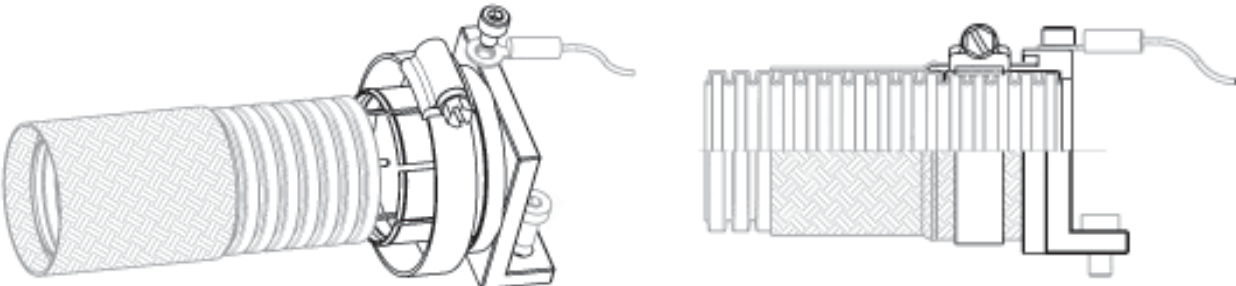
PMA

EMV-Adapter / EMC Connector für Aussen-Abschirmgeflecht for overbraided conduits



**NEU
NEU**

EMVFIX VEMD-RER Metall

Eigenschaften	Properties	Einheit Unit	Wert Value	Prüfmethode Test
auf Anfrage	on request			
<p>MVEMD-RERx Adapter mit Metalkabelbinder / adapter with metal cable tie</p>  <p>Lieferumfang / nicht im Lieferumfang enthalten Content of delivery / not included in the content of delivery</p>				
<p>MVEMD-RERx/01 Adapter mit Schlauchbride / adapter with jubilee clip</p>  <p>Lieferumfang / nicht im Lieferumfang enthalten Content of delivery / not included in the content of delivery</p>				

Die vorliegenden Daten entsprechen unseren heutigen Kenntnissen, sind jedoch ohne Verbindlichkeit. Die Prüfungen, welche diesem Datenblatt zugrunde liegen, entsprechen den heutigen Normen und Erkenntnissen. Die Abgabe erfolgt nach bestem Wissen, jedoch unter Ausschluss der Haftung bei unsachgemässer Anwendung des Produktes. Der Kunde wird damit nicht von einer Eingangskontrolle entbunden. Die Eignung des Produktes auf eine spezifische Anwendung muss vom Benutzer des PMA-Produktes selbst überprüft werden.
Jegliche Produktheftung bezüglich der Systemeigenschaften erlischt, wenn das PMA-System mit Fremdprodukten kombiniert wird.

The specified values correspond to our actual knowledge and include no liability. The tests which underlie this data sheet correspond to the present standards and actual knowledge. The values are issued without any responsibility for any unjustified application of the product. This document does not release the customer from carrying out a vendor inspection control. Users of PMA products should make their own evaluation to determine the suitability of each such product for the specific application.
If PMA products are used in conjunction with non PMA products, all product liability claims will be rejected.