

**PMA**

## EMV-Adapter für Aussen- Abschirmgeflecht, metrisch Metall

### EMC Connector for overbraided conduits, metric metal



### EMVFIX VEMD metrisch Metall IP66

Diese EMV-Anschluss-Komponenten für Apparate, Anlagen und Systeme, werden aus Aluminium oder Messing vernickelt hergestellt.

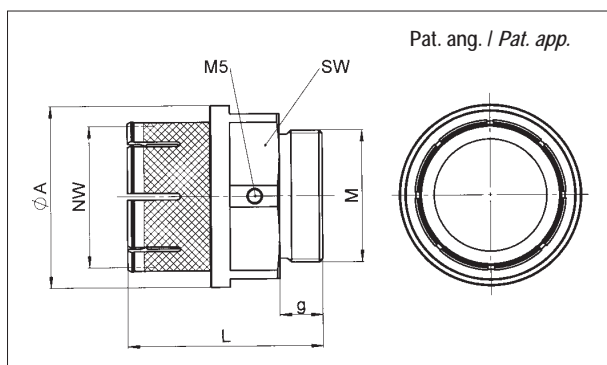
Störeinflüsse, wie elektrische Impulse und magnetische Felder werden von der Leitungsabschirmung mit dem PMA-Adapter VEMD auf das Gehäuse abgeleitet.

Dieser Anschlussadapter eignet sich für den Abgriff eines Geflechtes für EMV-Schirmzwecke, welches aussen über ein Wellrohr aufgezogen und mittels Metallkabelbinder oder Schlauchbride befestigt wird. Der Anschluss bietet folgende Vorteile:

- Sauberer Abgriff und Fixierung des Aussengeflechtes
- Sicherungsrippe zur Rohrfixierung
- Einfache und schnelle Montage
- Komplette Kabelbaumvormontage problemlos möglich
- Keine Innenquerschnittverluste
- Gute Ausreisskräfte (speziell bei Einsatz einer Schlauchbride)

Das Produkt findet vorwiegend im **Bahnbau** Anwendung.

Dichtheit	: D = IP66 stat. / IP54 dyn. (Schutzart IP68 auf Anfrage)
Systemzugehörigkeit	: PMAFLEX mit Aussengeflecht
Lieferumfang	: EMV-Adapter mit 1 Zylinderschraube (Innen-Sechskant), 2 Metallkabelbinder LT304-6.35-(L) oder 1 Schlauchbride



### EMVFIX VEMD metric metal IP66

These EMC connector components for installations are produced from nickel-plated aluminium or brass.

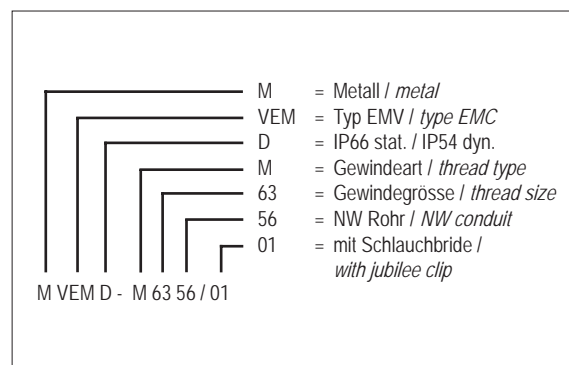
Interference factors such as electrical signals and magnetic fields are transferred to the housing/casing box via the braided shielding linked with the PMA connector VEMD.

This connector is especially designed for the fixation of overbraided corrugated conduits for EMC shielding. The braid can be fixed on the connector with a metal cable tie or jubilee clip. This EMC connection offers the following advantages:

- simple connection and fixation of the overbraid
- connector gripping into conduit
- quick and easy assembly
- complete preassemble possibilities in cable harness systems
- no loss of inner cross section
- good pull-out strengths (specially for jubilee clip)

This product is specially used in **railway vehicle construction**.

Ingress protection	: D = IP66 stat. / IP54 dyn. (IP68 on request)
System belonging to	: PMAFLEX overbraided
Content of delivery	: EMC adapter with 1 cylinder screw (inside hexagonal), 2 metal cable tie LT304-6.35-(L) or 1 jubilee clip



Bestell-Nr. * mit BAND-IT Order No. * with BAND-IT	mit Schlauchbride with jubilee clip	Gewinde metr. Met. thread metr. met.	Werk- stoff ma- terial	passend zu NW F. CK fits to NW F. CK	Dimensionen in mm (nom.) Ø A g L SW dimensions in mm (nom.) Ø A g L SW	Gewicht kg/100 Stk. weight kg/100 pcs	VE Stk. PU pcs
MVEMD-M406	MVEMD-M406/01	M40x1.5	AL	36 35	55 13 59 50	10.1	1
MVEMD-M508	MVEMD-M508/01	M40x1.5	AL	48 50	65 14 62 60	12.5	1
MVEMD-M6356	MVEMD-M6356/01	M63x1.5	MS	56 -	80 14 72 75	45.0	1

Andere Werkstoffe auf Anfrage / other materials on request

#### \* Metallkabelbinder BAND-IT / Metal cable tie BAND-IT

LT304-6.35	BAND-IT Metal cable tie, 6.35x254, stainless steel	0.5	100
LT304-6.35-L	BAND-IT Metal cable tie, 6.35x419, stainless steel	0.7	100

#### \* Montagewerkzeug / Installation tool

PMA-TIE-TOOL	BAND-IT Hand Tool, Type A920		1
--------------	------------------------------	--	---

**PMA AG CH-8610 Uster**

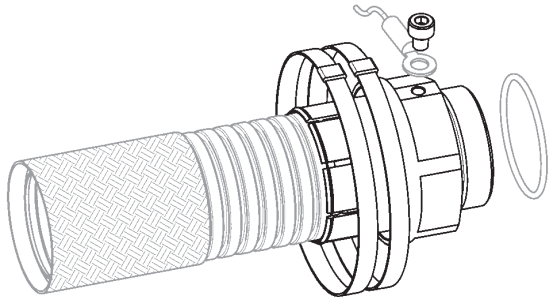
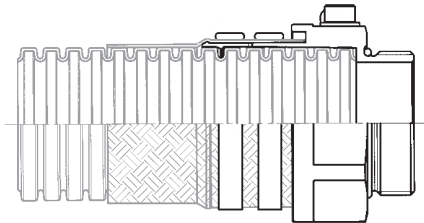
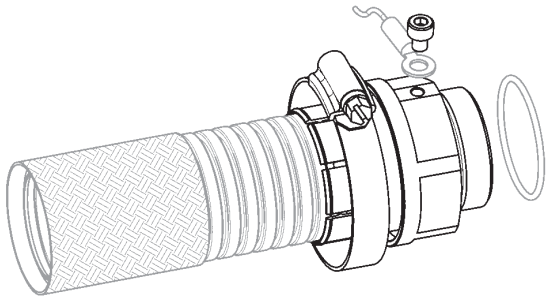
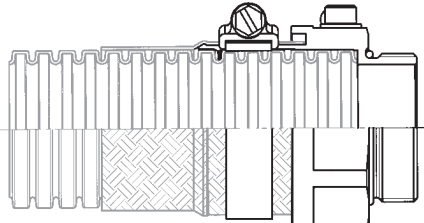
Tel. : +41 44 905 61 11  
Fax : +41 44 905 61 22

E-Mail : [verkauf@pma.ch](mailto:verkauf@pma.ch)  
Home Page : [www.pma.ch](http://www.pma.ch)

**PMA**

**EMV-Adapter für Aussen-  
Abschirmgeflecht, metrisch Metall**  
*EMC Connector for overbraided conduits,  
metric metal*

**NEU  
NEU**EMVFIX **VEMD** metrisch Metall IP66

Eigenschaften	Properties	Einheit Unit	Wert Value	Prüfmethode Test
auf Anfrage	<i>on request</i>			
<p><b>MVEMD-Mxxxx</b> Adapter mit Metallkabelbinder / <i>adapter with metal cable tie</i></p> <div style="display: flex; justify-content: space-around;">   </div> <p>Lieferumfang / nicht im Lieferumfang enthalten <i>Content of delivery / not included in the content of delivery</i></p>				
<p><b>MVEMD-Mxxxx/01</b> Adapter mit Schlauchbride / <i>adapter with jubilee clip</i></p> <div style="display: flex; justify-content: space-around;">   </div> <p>Lieferumfang / nicht im Lieferumfang enthalten <i>Content of delivery / not included in the content of delivery</i></p>				

Die vorliegenden Daten entsprechen unseren heutigen Kenntnissen, sind jedoch ohne Verbindlichkeit. Die Prüfungen, welche diesem Datenblatt zugrunde liegen, entsprechen den heutigen Normen und Erkenntnissen. Die Abgabe erfolgt nach bestem Wissen, jedoch unter Ausschluss der Haftung bei unsachgemässer Anwendung des Produktes. Der Kunde wird damit nicht von einer Eingangskontrolle entbunden. Die Eignung des Produktes auf eine spezifische Anwendung muss vom Benutzer des PMA-Produktes selbst überprüft werden. Jegliche Produkthaftung bezüglich der Systemeigenschaften erlischt, wenn das PMA-System mit Fremdprodukten kombiniert wird.

*The specified values correspond to our actual knowledge and include no liability. The tests which underlie this data sheet correspond to the present standards and actual knowledge. The values are issued without any responsibility for any unjustified application of the product. This document does not release the customer from carrying out a vendor inspection control. Users of PMA products should make their own evaluation to determine the suitability of each such product for the specific application.*

*If PMA products are used in conjunction with non PMA products, all product liability claims will be rejected.*

**PMA AG CH-8610 Uster**

Tel. : +41 44 905 61 11  
Fax : +41 44 905 61 22

E-Mail : [verkauf@pma.ch](mailto:verkauf@pma.ch)  
Home Page : [www.pma.ch](http://www.pma.ch)