

PMA

Rohrdichtung PMAGRIP

Conduit seal ring PMAGRIP



PMAGRIP SGO3

Dichtringe SGO3 werden aus Nitril-Kautschuk gefertigt.

Diese Dichtringe können rohrrseitig zur Dichtung der PMAGRIP-Flansche GG/GO eingesetzt werden.

Temperaturbereich : -40°C ... +105°C

Systemzugehörigkeit : PMAGRIP

Farbe : schwarz

PMAGRIP SGO3

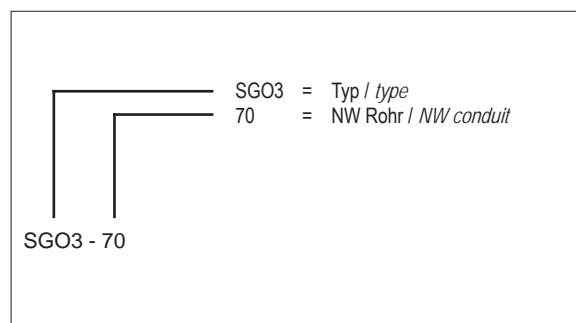
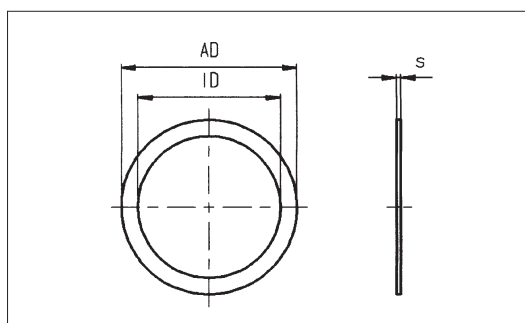
Seal rings SGO3 are produced from nitrile rubber.

These seal rings can be used for sealing of the PMAGRIP flange GG/GO at the conduit end.

Temperature range : -40°C ... +105°C

System belonging to : PMAGRIP

Colour : black



Bestell-Nr.	passend zu NW	Dimensionen in mm (nom.)			Gewicht	VE
Order No.	fits to NW	ID	AD	s	kg/100 Stk.	Stk.
		dimensions in mm (nom.)			weight	PU
		ID	AD	s	kg/100 pcs	pcs
SGO3-56	56	49.5	61.0	1.5	0.20	100
SGO3-70	70	61.5	74.0	1.5	0.33	500
SGO3-95	95	86.0	102.0	1.5	0.56	100
SGO3-125	125	122.0	142.0	2.0	1.06	50

PMA
Rohrdichtung PMAGRIP
Conduit seal ring PMAGRIP

PMAGRIP SGO3

Eigenschaften	<i>Properties</i>	Einheit <i>Unit</i>	Wert <i>Value</i>	Prüfmethode <i>Test</i>
auf Anfrage	<i>on request</i>			

Die vorliegenden Daten entsprechen unseren heutigen Kenntnissen, sind jedoch ohne Verbindlichkeit. Die Prüfungen, welche diesem Datenblatt zugrunde liegen, entsprechen den heutigen Normen und Erkenntnissen. Die Abgabe erfolgt nach bestem Wissen, jedoch unter Ausschluss der Haftung bei unsachgemässer Anwendung des Produktes. Der Kunde wird damit nicht von einer Eingangskontrolle entbunden. Die Eignung des Produktes auf eine spezifische Anwendung muss vom Benutzer des PMA-Produktes selbst überprüft werden.
Jegliche Produktheftung bezüglich der Systemeigenschaften erlischt, wenn das PMA-System mit Fremdprodukten kombiniert wird.

*The specified values correspond to our actual knowledge and include no liability. The tests which underlie this data sheet correspond to the present standards and actual knowledge. The values are issued without any responsibility for any unjustified application of the product. This document does not release the customer from carrying out a vendor inspection control. Users of PMA products should make their own evaluation to determine the suitability of each such product for the specific application.
If PMA products are used in conjunction with non PMA products, all product liability claims will be rejected.*