

FGO4

PMA Accessories

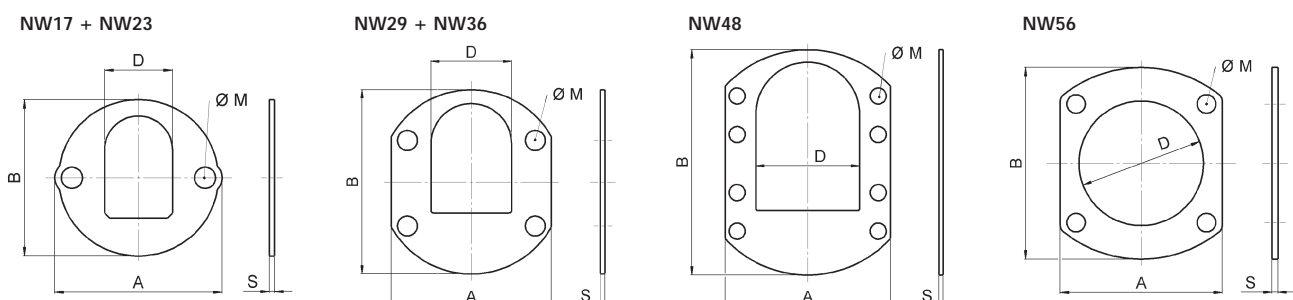
| | |
|---------------------------|--|
| material | • EPDM cellular rubber |
| characteristics | • very good weathering and temperature resistance |
| application | • for PMAFIX system with flange 90° elbow (VOV, VOD), nominal widths 17 - 48 • for PMAGRIP system with flange 90° elbow (GOV, GO) and straight (GGV, GG), nominal widths 56 - 125 |
| Ingress protection | up to IP68 with PMAFIX flange system up to IP67 with PMAGRIP flange system |
| suitable for | PMAFIX, PMAGRIP |
| colour | black |

PMA-Zubehör

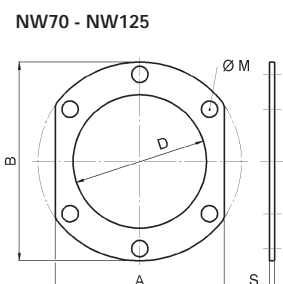
| | |
|-----------------------|--|
| Material | • EPDM-Moosgummi |
| Eigenschaften | • sehr gute Witterungs- und Temperaturbeständigkeit |
| Einsatzbereich | • für das PMAFIX-System mit Flansch 90°-Winkel (VOV, VOD), Nennweiten 17 - 48 • für das PMAGRIP-System mit Flansch 90°-Winkel (GOV, GO) und gerade (GGV, GG), Nennweiten 56 - 125 |
| Dichtheit | bis zu IP68 mit PMAFIX-Flansch-System bis zu IP67 mit PMAGRIP-Flansch-System |
| passend zu | PMAFIX, PMAGRIP |
| Farbe | schwarz |

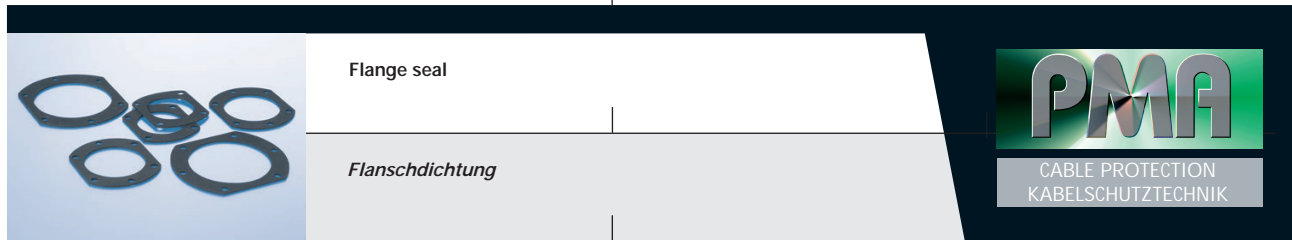
| order no. | fits to | | dimensions in mm (nom.) | | | | | weight | packing unit |
|--------------------|-------------------|------------|---------------------------------|---------|-------|---------|-----|----------------|----------------------|
| | NW | PMA system | A | B | D | Ø M | S | kg/100 pcs | PU/pcs |
| Bestell-Nr. | passend zu | | Dimensionen in mm (nom.) | | | | | Gewicht | Verp.-Einheit |
| | NW | PMA-System | A | B | D | Ø M | S | kg/100 Stk. | VE/Stk. |
| FGO4-17 | 17 | PMAFIX | 47.0 | 45.0 | 21.5 | 2 x 7.3 | 2.0 | 0.2 | 50 |
| FGO4-23 | 23 | PMAFIX | 66.0 | 62.0 | 27.0 | 2 x 8.4 | 2.0 | 0.4 | 30 |
| FGO4-29 | 29 | PMAFIX | 67.5 | 77.5 | 34.0 | 4 x 8.4 | 2.0 | 0.5 | 20 |
| FGO4-36 | 36 | PMAFIX | 86.0 | 87.5 | 41.7 | 4 x 8.4 | 2.0 | 0.6 | 20 |
| FGO4-48 | 48 | PMAFIX | 86.0 | 117.0 | 54.0 | 8 x 8.4 | 2.0 | 0.7 | 10 |
| FGO4-56 | 56 | PMAGRIP | 82.0 | 97.0 | 63.0 | 4 x 9.4 | 3.0 | 0.8 | 10 |
| FGO4-70 | 70 | PMAGRIP | 97.0 | 114.0 | 76.5 | 6 x 9.4 | 3.0 | 1.0 | 10 |
| FGO4-95 | 95 | PMAGRIP | 126.0 | 146.0 | 104.0 | 6 x 9.4 | 3.0 | 1.5 | 10 |
| FGO4-125 | 125 | PMAGRIP | - | Ø 194.0 | 142.0 | 6 x 9.4 | 3.0 | 2.0 | 10 |

Our customer service or local distribution partner will be pleased to help you concerning product availability and lead time
 Unser Kundendienst oder die lokale PMA-Vertretung gibt Ihnen über die Artikelverfügbarkeit und Lieferzeit gerne Auskunft



| Code reference | Nr.-Schlüssel |
|------------------|---------------|
| FGO4 = type | Typ |
| 70 = thread size | Gewindegrösse |

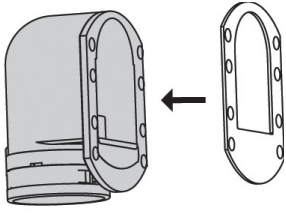
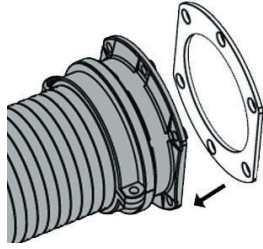




FGO4

PMA Accessories

PMA-Zubehör

| properties | | unit | value | test method |
|--|--|----------------|---------------------------|--------------------|
| | <i>Eigenschaften</i> | <i>Einheit</i> | <i>Wert</i> | <i>Prüfmethode</i> |
| Thermal properties | Thermische Eigenschaften | | | |
| Temperature range | Temperaturbereich | °C | -40 ... +120 | |
| Chemical properties | Chemische Eigenschaften | | | |
| Resistant to fats, alkalis and acids | Beständigkeit gegen Fette, Alkalien und Säuren | | excellent hervorragend | |
| Content of delivery | Lieferumfang | | | |
| Flange seal | Flanschdichtung | | | |
| Mounting indication | Montagehinweis | | | |
| Please consider the appropriate assembly instruction on www.pma.ch | Bitte beachten Sie die entsprechende Montageanleitung unter www.pma.ch | | | |
| PMAFIX with flange type VO (IP68/IP66) | PMAFIX mit Flansch Typ VO (IP68/IP66) | | | |
|  | | | | |
| PMAGRIP with flange (IP67/IP65) | PMAGRIP mit Flansch (IP67/IP65) | | | |
|  | | | | |

The specifications and instructions for our customers in this document reflect the product engineering level at the time of manufacturing. Please consider the valid data sheet release at a time. For questions please contact the PMA customer service. PMA AG accepts no liability for damages resulting from unprofessional installation or application or misuse for a purpose. This disclaimer also includes damages to third parties. It is the customer's responsibility to check the delivered products and immediately notify PMA AG of detected faults. It is also the customer's responsibility to test the delivered product on its applicability for the intended purpose. PMA AG will accept no liability or responsibility for their products if a product or a PMA system is combined or used together with third-party products, i.e. products from other companies than PMA AG. Jurisdiction in all legal disputes concerning product liability have the courts of the canton of Zurich/Switzerland. Swiss law applies. For more information and the newest data sheet releases go to: [www.pma.ch](#)

Die in diesem Dokument für unsere Kunden enthaltenen Angaben und Instruktionen entsprechen dem neuesten Stand unserer Technik zum Zeitpunkt der Herstellung des Produktes. Es ist der jeweils gültige Datenblattstand zu berücksichtigen. Bei Fragen wenden Sie sich bitte an den PMA-Kundendienst. Die PMA AG lehnt jede Haftung bei unsachgemässer Montage oder Verwendung sowie Zweckentfremdung des Produktes ab. Dieser Haftungsausschluss umfasst auch allfällige Drillschäden. Es obliegt dem Kunden, die gelieferte Ware zu prüfen und allfällige festgestellte Mängel sofort der PMA AG anzuzeigen. Es obliegt ferner dem Kunden, die Ware auf ihre Eignung zwecks einer spezifischen Anwendung zu überprüfen. Die PMA AG lehnt jegliche Haftung für ihre Produkte ab, wenn ein einzelnes Produkt oder ein PMA-System mit Fremdprodukten, d.h. Produkten anderer Unternehmungen kombiniert bzw. verwendet wird. Gerichtsstand für Streitigkeiten bezüglich Produkthaftung sind die Gerichte des Kantons Zurich/Schweiz. Es kommt Schweizer Recht zur Anwendung. Ergänzende Informationen und neueste Datenblätter unter: [www.pma.ch](#)