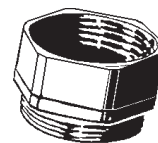


PMA**Positionsadapter, metrisch**
Spin-coupler, metric**PMAFIX SCA** Gewinde metrisch IP68

Die Adapter werden aus Messing vernickelt hergestellt. Mit den entsprechenden Dichtungen kann eine Schutzart der Verbindung bis zu IP68 erreicht werden.

Die SCA-Adapter ermöglichen die einfache Positionierung von Winkel-Ver-schraubungen mit Metall-Gewinde und weisen ein **hohes Feststellmoment** auf.

Temperaturbereich : -40°C ... +105°C

Dichtheit : bis zu IP68

Systemzugehörigkeit : PMAFIX mit Metallgewinden metrisch lang

Lieferumfang : Kompletter Adapter mit Gewindegantenschutz, Gewindeflächdichtung SVN4 und O-Ring

PMAFIX SCA metric thread IP68

These adapters are produced from nickel-plated brass. Used with the corresponding gaskets an ingress protection rating of IP68 will be achieved.

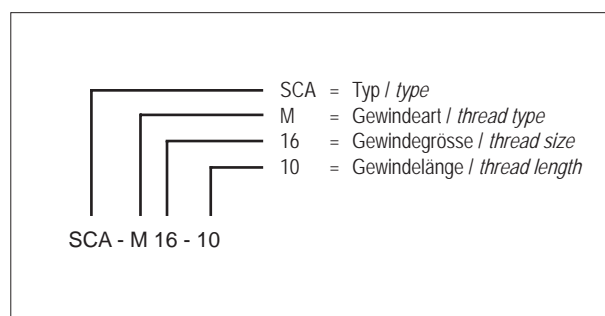
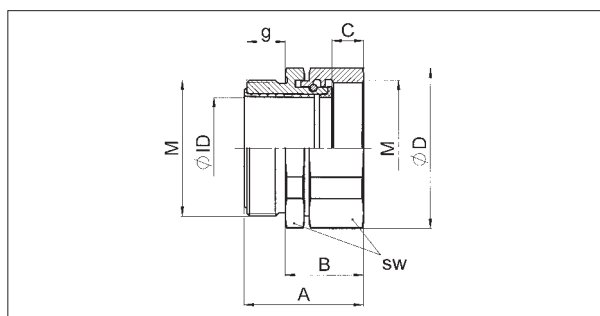
*The SCA adapters allow the easy positioning of elbow connectors with metal thread and offer a **high fastening torque**.*

Temperature range : -40°C ... +105°C

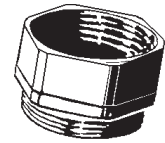
Ingress protection : up to IP68

System belonging to : PMAFIX with long metric metal threads

Content of delivery : Complete adapter with thread edge protection, flat gasket SVN4 for threads and O-ring



Bestell-Nr.	Gewinde metrisch	g	∅ ID	Dimensionen in mm (nom.)					Gewicht kg/100 Stk.	VE Stk.
Order No.	thread metric	g	∅ ID	A	B	C	∅ D	SW	weight kg/100 pcs	PU pcs
				dimensions in mm (nom.)						
				A	B	C	∅ D	SW		
SCA-M16-10	M16x1.5	10	9.5	32.0	21.0	7.0	22.0	20	3.8	1
SCA-M20-10	M20x1.5	10	10.0	33.0	22.0	7.0	26.0	24	6.2	1
SCA-M25-11	M25x1.5	11	13.5	35.0	23.0	8.5	32.0	30	10.0	1
SCA-M32-13	M32x1.5	13	19.0	39.5	25.5	10.0	39.0	36	14.8	1
SCA-M40-13	M40x1.5	13	28.0	41.0	27.5	10.5	50.0	46	22.4	1
SCA-M50-14	M50x1.5	14	37.0	43.5	28.5	11.5	59.0	55	28.8	1
SCA-M63-14	M63x1.5	14	46.0	45.5	30.5	11.5	75.0	70	53.3	1

PMA**Positionsadapter, metrisch**
Spin-coupler, metricPMAFIX **SCA** Gewinde metrisch IP68

Eigenschaften	<i>Properties</i>	Einheit <i>Unit</i>	Wert <i>Value</i>	Prüfmethode <i>Test</i>	
auf Anfrage	<i>on request</i>				
Montagehinweis	<i>Installation remark</i>	Grösse <i>Size</i>	Einheit <i>Unit</i>	nach DIN <i>acc. DIN</i>	* Wert max. <i>Value max.</i>
Zum optimalen Feststellen von Winkelverschraubungen mit Hilfe von SCA-Adapttern, sollte Gewindesicherungsmittel wie Loctite o.ä. verwendet und die aufgeführten Anzugsdrehmomente berücksichtigt werden.	<i>For the optimal fixation of elbow connectors with the help of SCA adapters, please use adhesives as Loctite or similar for threads and consider the listed torques.</i>	M16	Nm	2	5 - 10
		M20	Nm	4	7 - 14
		M25	Nm	5	9 - 19
		M32	Nm	7	13 - 22
		M40	Nm	10	18 - 27
		M50	Nm	15	28 - 37
		M63	Nm	15	33 - 42
* maximal empfohlenes Anzugsdrehmoment <i>maximum recommended fastening moment</i>					

Die vorliegenden Daten entsprechen unseren heutigen Kenntnissen, sind jedoch ohne Verbindlichkeit. Die Prüfungen, welche diesem Datenblatt zugrunde liegen, entsprechen den heutigen Normen und Erkenntnissen. Die Abgabe erfolgt nach bestem Wissen, jedoch unter Ausschluss der Haftung bei unsachgemässer Anwendung des Produktes. Der Kunde wird damit nicht von einer Eingangskontrolle entbunden. Die Eignung des Produktes auf eine spezifische Anwendung muss vom Benutzer des PMA-Produktes selbst überprüft werden. Jegliche Produktheftung bezüglich der Systemeigenschaften erlischt, wenn das PMA-System mit Fremdprodukten kombiniert wird.

The specified values correspond to our actual knowledge and include no liability. The tests which underlie this data sheet correspond to the present standards and actual knowledge. The values are issued without any responsibility for any unjustified application of the product. This document does not release the customer from carrying out a vendor inspection control. Users of PMA products should make their own evaluation to determine the suitability of each such product for the specific application.

If PMA products are used in conjunction with non PMA products, all product liability claims will be rejected.

PMA AG CH-8610 UsterTel. : +41 44 905 61 11
Fax : +41 44 905 61 22E-Mail : verkauf@pma.ch
Home Page : www.pma.ch