

**Swivel-Adapter  
with special sealing**

IP67/68 metric metal thread

**Drehadapter  
mit Spezial-Dichtung**

IP67/68 metrisches Metallgewinde



## SWA

### PMAFIX

<b>application</b>	<ul style="list-style-type: none"> <li>in connection with PMA connectors with metal thread</li> </ul>
<b>material</b>	<ul style="list-style-type: none"> <li>nickel-plated brass</li> </ul>
<b>characteristics</b>	<ul style="list-style-type: none"> <li>allow PMA connectors to freely swivel in applications where such movement is occasionally necessary</li> <li>with thread edge protection</li> </ul>
<b>Ingress protection</b>	IP67 / IP68
<b>suitable for</b>	PMAFIX with metal thread

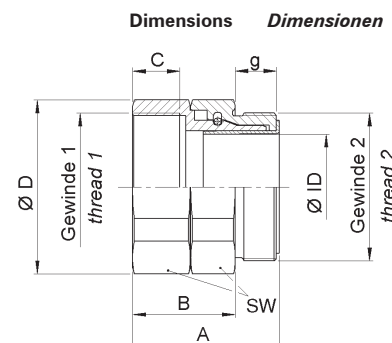
<b>Einsatzbereich</b>	<ul style="list-style-type: none"> <li>in Verbindung mit PMA-Verschraubungen mit Metallgewinde</li> </ul>
<b>Material</b>	<ul style="list-style-type: none"> <li>Messing galvanisch vernickelt</li> </ul>
<b>Eigenschaften</b>	<ul style="list-style-type: none"> <li>ermöglicht eine Drehbewegung oder gelegentliche Auslenkung von PMA-Verschraubungen im Betrieb</li> <li>mit Gewindekantenschutz</li> </ul>
<b>Dichtheit</b>	IP67 / IP68
<b>passend zu</b>	PMAFIX mit Metallgewinde

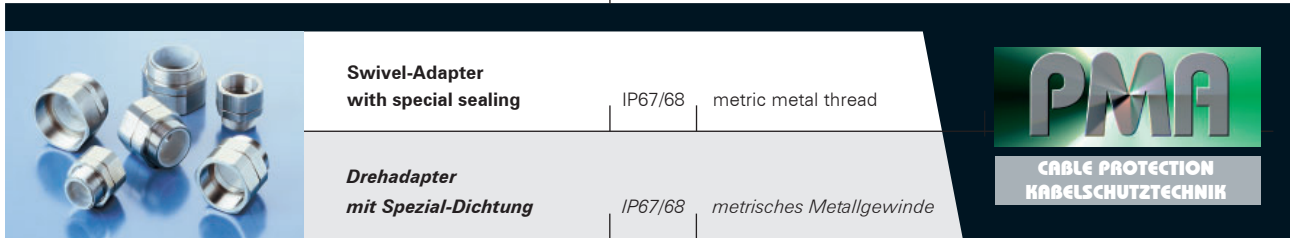
order no.	thread size		dimensions in mm (nom.)							weight	packing unit
	1	2	g	Ø ID	A	B	C	Ø D	SW	kg/100 pcs	PU/pcs
Bestell-Nr.	Gewindegrösse		Dimensionen in mm (nom.)							Gewicht	Verp.-Einheit
	1	1	g	Ø ID	A	B	C	Ø D	SW	kg/100 Stk.	VE/Stk.
SWA-M16-10	M16x1.5	M16x1.5	10.0	7.0	37.5	26.5	11.0	23.0	21	6.3	1
SWA-M20-10	M20x1.5	M20x1.5	10.0	10.0	38.5	27.5	11.0	27.0	25	8.4	1
SWA-M25-11	M25x1.5	M25x1.5	11.0	15.5	41.0	29.0	12.0	32.0	30	10.7	1
SWA-M32-13	M32x1.5	M32x1.5	13.0	22.0	46.5	32.5	14.0	45.0	41	24.0	1
SWA-M40-13	M40x1.5	M40x1.5	13.0	29.0	47.5	33.5	14.0	55.0	50	34.5	1
SWA-M50-14	M50x1.5	M50x1.5	14.0	35.5	49.5	34.5	16.0	59.0	55	35.6	1
SWA-M63-14	M63x1.5	M63x1.5	14.0	45.0	52.0	37.0	15.0	75.0	70	64.6	1

Our customer service or local distribution partner will be pleased to help you concerning product availability and lead time  
 Unser Kundendienst oder die lokale PMA-Vertretung gibt Ihnen über die Artikelverfügbarkeit und Lieferzeit gerne Auskunft

	Code reference	Nr.-Schlüssel
SWA	SWA = type	Typ
M	M = thread type	Gewindeart
32	1 + 2 = thread size	1 + 2 = Gewindegrösse
13	1 + 2 = thread length	1 + 2 = Gewindelänge

SWA - M 32 - 13





# SWA

## PMAFIX

properties	unit	value	test method
<i>Eigenschaften</i>	<i>Einheit</i>	<i>Wert</i>	<i>Prüfmethode</i>
<b>Thermal properties</b>	<b>Thermische Eigenschaften</b>		
Temperature range	°C	-40 ... +105	PMA-Norm DO 9.21-4510
<b>Swivel characteristics</b>	<b>Drehbarkeitseigenschaften</b>		
Rotation test with cross forces	60 min <sup>-1</sup>	> 10'000 movements/ Umdrehungen	PMA
Rotation characteristics and IP rating were not affected during testing.	<i>Durch die Belastungs-Prüfung wurden die Drehbarkeitseigenschaften und die Dichtheit nicht beeinflusst.</i>		
<b>Installation remark</b>	<b>Montagehinweis</b>		
For the optimal fixation of elbow connectors with the help of SWA adapters, please use adhesives such as Loctite or similar for threads and consider the listed torques.	<i>Zum optimalen Feststellen von Winkelverschraubungen mit Hilfe von SWA-Adaptoren, sollte Gewindegewissungsmittel wie Loctite o.ä. verwendet und die aufgeführten Anzugsdrehmomente berücksichtigt werden.</i>		
Please consider the appropriate <a href="#">assembly instructions</a> on <a href="#">www.pma.ch</a>	<i>Bitte beachten Sie die entsprechende <a href="#">Montageanleitung</a> unter <a href="#">www.pma.ch</a></i>		
<b>Tightening torque</b>	<b>Anzugsdrehmoment</b>		
M16	Nm	5.0	PMA
M20	Nm	7.5	PMA
M25	Nm	10.0	PMA
M32	Nm	15.0	PMA
M40	Nm	20.0	PMA
M50	Nm	20.0	PMA
M63	Nm	20.0	PMA
<b>Content of delivery</b>	<b>Lieferumfang</b>		
Complete adapter with special sealing and thread edge protection, flat gasket for threads SVN4 and O-ring OR	<i>Kompletter Adapter mit Spezial-Dichtung und Gewindegewissungsschutz, Gewindeflächdichtung SVN4 und O-Ring OR</i>		

The specifications and instructions for our customers in this document reflect the product engineering level at the time of manufacturing. Please consider the valid data sheet release at a time. For questions please contact the PMA customer service. PMA AG accepts no liability for damages resulting from unprofessional installation or application or misuse for a purpose. This disclaimer also includes damages to third parties. It is the customer's responsibility to check the delivered products and immediately notify PMA AG of detected faults. It is also the customer's responsibility to test the delivered product on its applicability for the intended purpose. PMA AG will accept no liability or responsibility for their products if a product or a PMA system is combined or used together with third-party products, i.e. products from other companies than PMA AG. Jurisdiction in all legal disputes concerning product liability have the courts of the canton of Zurich/Switzerland. Swiss law applies. For more information and the newest data sheet releases go to: [www.pma.ch](#)

Die in diesem Dokument für unsere Kunden enthaltenen Angaben und Instruktionen entsprechen dem neuesten Stand unserer Technik zum Zeitpunkt der Herstellung des Produktes. Es ist der jeweils gültige Datenblattstand zu berücksichtigen. Bei Fragen wenden Sie sich bitte an den PMA-Kundendienst. Die PMA AG lehnt jede Haftung bei unsachgemässer Montage oder Verwendung sowie Zweckentfremdung des Produktes ab. Dieser Haftungsausschluss umfasst auch allfällige Drittschäden. Es obliegt dem Kunden, die gelieferte Ware zu prüfen und allfällig festgestellte Mängel sofort der PMA AG anzuzeigen. Es obliegt ferner dem Kunden, die Ware auf ihre Eignung zwecks einer spezifischen Anwendung zu überprüfen. Die PMA AG lehnt jegliche Haftung für ihre Produkte ab, wenn ein einzelnes Produkt oder ein PMA-System mit Fremdprodukten, d.h. Produkten anderer Unternehmungen kombiniert bzw. verwendet wird. Gerichtsstand für Streitigkeiten bezüglich Produkthaftung sind die Gerichte des Kantons Zürich/Schweiz. Es kommt Schweizer Recht zur Anwendung. Ergänzende Informationen und neueste Datenblätter unter: [www.pma.ch](#)