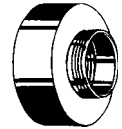


**PMA****Erweiterungen, PG-Gewinde**  
**Enlargers, PG thread****PMAFIX ME**

PMAFIX-Erweiterungen Typ ME sind aus Messing vernickelt gefertigt.

Systemzugehörigkeit : PMAFIX,  
PMA Economy Anschlussarmaturen

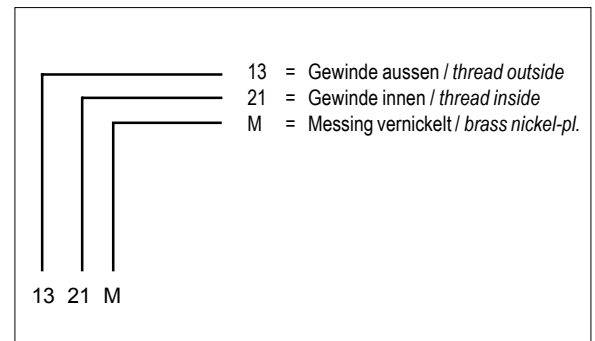
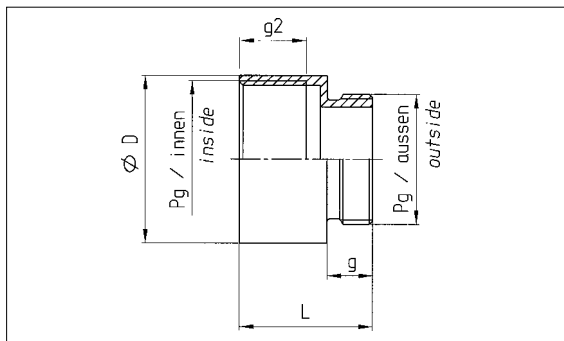
In Anlehnung an : DIN 46320 Bl. 2

**PMAFIX ME**

PMAFIX enlargers type ME are produced from nickel-plated brass.

System belonging to : PMAFIX,  
PMA Economy Fittings

According to : DIN 46320 Bl. 2



Bestell-Nr. Order No.	Gewinde aussen PG thread outside PG	Gewinde innen PG thread inside PG	Dimensionen in mm (nom.) dimensions in mm (nom.)				Gewicht kg/100 Stk. weight kg/100 pcs	VE Stk. PU pcs
			L	g	g2	Ø D		
<b>0709M</b>	07	09	15.0	5.0	7.0	17.0	0.7	100
<b>0911M</b>	09	11	16.5	6.0	7.0	20.0	0.9	100
<b>0913M</b>	09	13.5	17.5	6.0	7.5	22.0	1.1	100
<b>1113M</b>	11	13.5	17.5	6.0	8.0	22.0	1.3	100
<b>1116M</b>	11	16	19.0	6.5	8.5	24.0	1.4	100
<b>1121M</b>	11	21	21.0	6.5	10.0	30.0	2.2	100
<b>1316M</b>	13.5	16	19.0	6.5	7.5	24.0	1.3	100
<b>1321M</b>	13.5	21	21.0	6.5	8.5	30.0	2.2	100
<b>1621M</b>	16	21	21.0	6.5	8.5	30.0	2.3	100
<b>1629M</b>	16	29	22.5	6.5	11.0	39.0	3.5	50
<b>2129M</b>	21	29	23.0	7.0	11.5	39.0	3.6	50
<b>2936M</b>	29	36	27.5	8.0	12.0	50.0	7.5	25
<b>4248M</b>	42	48	33.0	10.0	17.0	64.0	13.9	10

**PMA****Erweiterungen, PG-Gewinde  
Enlargers, PG thread****PMAFIX ME**

<b>Eigenschaften</b>	<b>Properties</b>	<b>Einheit Unit</b>	<b>Wert Value</b>	<b>Prüfmethode Test</b>
auf Anfrage	<i>on request</i>			

Die vorliegenden Daten entsprechen unseren heutigen Kenntnissen, sind jedoch ohne Verbindlichkeit. Die Prüfungen, welche diesem Datenblatt zugrunde liegen, entsprechen den heutigen Normen und Erkenntnissen. Die Abgabe erfolgt nach bestem Wissen, jedoch unter Ausschluss der Haftung bei unsachgemässer Anwendung des Produktes. Der Kunde wird damit nicht von einer Eingangskontrolle entbunden. Die Eignung des Produktes auf eine spezifische Anwendung muss vom Benutzer des PMA-Produktes selbst überprüft werden.  
**Jegliche Produktheftung bezüglich der Systemeigenschaften erlischt, wenn das PMA-System mit Fremdprodukten kombiniert wird.**

*The specified values correspond to our actual knowledge and include no liability. The tests which underlie this data sheet correspond to the present standards and actual knowledge. The values are issued without any responsibility for any unjustified application of the product. This document does not release the customer from carrying out a vendor inspection control. Users of PMA products should make their own evaluation to determine the suitability of each such product for the specific application.  
 If PMA products are used in conjunction with non PMA products, all product liability claims will be rejected.*

**PMA AG CH-8610 Uster**
**Tel. : +41 1 905 61 11**  
**Fax : +41 1 905 61 22**
**E-Mail : [verkauf@pma.ch](mailto:verkauf@pma.ch)**  
**Home Page : [www.pma.ch](http://www.pma.ch)**