

PMA Reduktionen, PG-Gewinde

Reducers, PG thread



PMAFIX MR

PMAFIX-Reduktionen Typ MR sind aus Messing vernickelt gefertigt.

Systemzugehörigkeit : PMAFIX,
PMA Economy Anschlussarmaturen

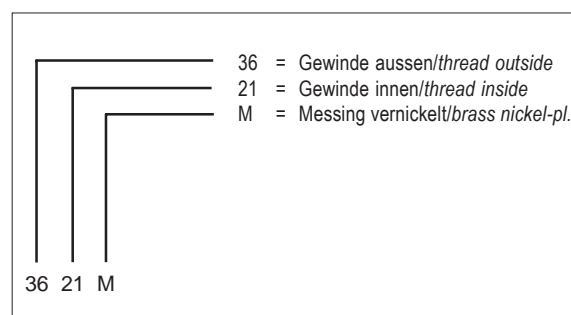
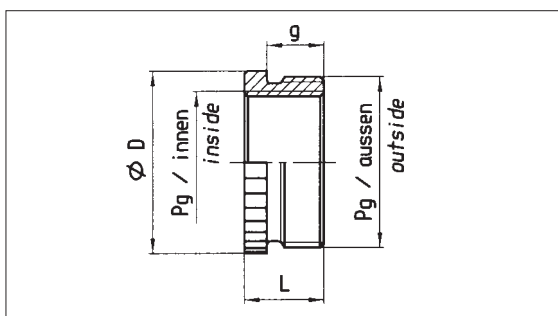
In Anlehnung an : DIN 46320 Bl. 2

PMAFIX MR

PMAFIX reducers type MR are produced from nickel-plated brass.

System belonging to : PMAFIX,
PMA Economy Fittings

According to: : DIN 46320 Bl. 2



Bestell-Nr.	Gewinde aussen PG	Gewinde innen PG	Dimensionen in mm (nom.)			Gewicht kg/100 Stk.	VE Stk.
Order No.	thread outside PG	thread inside PG	L	g	Ø D	weight kg/100 pcs	PU pcs
0907M	09	07	8.5	6.0	17.0	0.7	100
1107M	11	07	8.5	6.0	20.0	1.0	100
1109M	11	09	8.5	6.0	20.0	0.7	100
1307M	13.5	07	9.0	6.5	22.0	1.6	100
1309M	13.5	09	9.0	6.5	22.0	1.2	100
1311M	13.5	11	9.0	6.5	22.0	0.4	100
1607M	16	07	9.5	6.5	24.0	2.2	100
1609M	16	09	9.5	6.5	24.0	1.7	100
1611M	16	11	9.5	6.5	24.0	1.1	100
1613M	16	13.5	9.5	6.5	24.0	0.7	100
2111M	21	11	10.0	7.0	30.0	3.0	100
2113M	21	13.5	10.0	7.0	30.0	2.6	100
2116M	21	16	10.0	7.0	30.0	2.0	100
2916M	29	16	11.5	8.0	39.0	6.5	50
2921M	29	21	11.5	8.0	39.0	4.3	50
3621M	36	21	12.5	9.0	50.0	12.2	25
3629M	36	29	12.5	9.0	50.0	7.3	25
4229M	42	29	14.0	10.0	57.0	14.4	10
4236M	42	36	14.0	10.0	57.0	6.7	10
4836M	48	36	14.0	10.0	64.0	12.8	10
4842M	48	42	14.0	10.0	64.0	6.4	10

PMA Reduktionen, PG-Gewinde

Reducers, PG thread



PMAFIX MR

Eigenschaften	Properties	Einheit Unit	Wert Value	Prüfmethode Test
auf Anfrage	on request			

Die vorliegenden Daten entsprechen unseren heutigen Kenntnissen, sind jedoch ohne Verbindlichkeit. Die Prüfungen, welche diesem Datenblatt zugrunde liegen, entsprechen den heutigen Normen und Erkenntnissen. Die Abgabe erfolgt nach bestem Wissen, jedoch unter Ausschluss der Haftung bei unsachgemässer Anwendung des Produktes. Der Kunde wird damit nicht von einer Eingangskontrolle entbunden. Die Eignung des Produktes auf eine spezifische Anwendung muss vom Benutzer des PMA-Produktes selbst überprüft werden.
Jegliche Produktehaftung bezüglich der Systemeigenschaften erlischt, wenn das PMA-System mit Fremdprodukten kombiniert wird.

The specified values correspond to our actual knowledge and include no liability. The tests which underlie this data sheet correspond to the present standards and actual knowledge. The values are issued without any responsibility for any unjustified application of the product. This document does not release the customer from carrying out a vendor inspection control. Users of PMA products should make their own evaluation to determine the suitability of each such product for the specific application.

If PMA products are used in conjunction with non PMA products, all product liability claims will be rejected.