

PMA Erweiterungen, Gewinde metrisch

Enlargers, metric thread



PMAFIX **ME** metrisch Metall, Sechskant

PMAFIX **ME** metric metal, hexagonal

PMAFIX-Erweiterungen Typ ME, Sechskant, sind aus Messing vernickelt gefertigt.

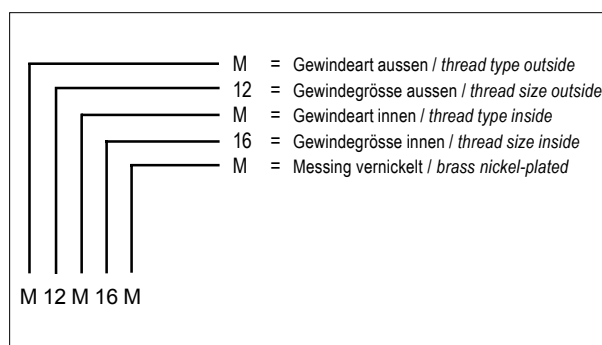
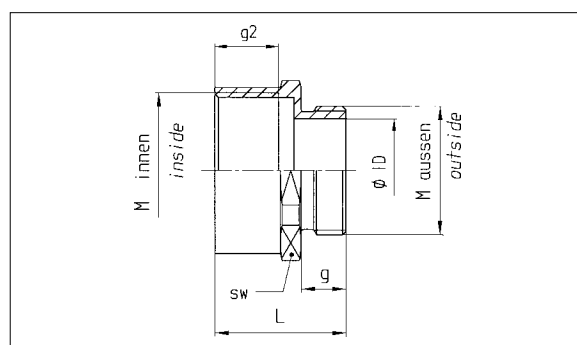
PMAFIX enlargers type ME, hexagon, are produced from nickel-plated brass.

Systemzugehörigkeit : PMAFIX,
PMA Economy Anschlussarmaturen

System belonging to : PMAFIX,
PMA Economy Fittings

Gewinde in Anlehnung an : EN 60423

Thread according to : EN 60423



Bestell-Nr. Order No.	Gewinde aussen metrisch thread outside metric	Gewinde innen metrisch thread inside metric	Dimensionen in mm (nom.) dimensions in mm (nom.)					Gewicht kg/100 Stk. weight kg/100 pcs	VE Stk. PU pcs
			L	g	g2	SW	Ø ID		
M12M16M	M12 x 1.5	M16 x 1.5	16.0	5.0	7.0	18	8	1.0	100
M16M20M	M16 x 1.5	M20 x 1.5	16.5	5.0	7.5	22	12	1.2	100
M20M25M	M20 x 1.5	M25 x 1.5	18.5	6.0	8.0	27	15	2.2	50
M25M32M	M25 x 1.5	M32 x 1.5	20.5	7.0	9.0	34	21	2.7	50
M32M40M	M32 x 1.5	M40 x 1.5	23.5	8.0	10.0	42	26	5.2	25
M40M50M	M40 x 1.5	M50 x 1.5	30.0	8.0	13.0	52	34	7.8	10
M50M63M	M50 x 1.5	M63 x 1.5	32.5	9.0	16.0	65	44	13.0	10

PMA**Erweiterungen, Gewinde metrisch
Enlargers, metric thread**PMAFIX **ME** metrisch Metall, Sechskant

Eigenschaften	Properties	Einheit Unit	Wert Value	Prüfmethode Test
auf Anfrage	<i>on request</i>			

Die vorliegenden Daten entsprechen unseren heutigen Kenntnissen, sind jedoch ohne Verbindlichkeit. Die Prüfungen, welche diesem Datenblatt zugrunde liegen, entsprechen den heutigen Normen und Erkenntnissen. Die Abgabe erfolgt nach bestem Wissen, jedoch unter Ausschluss der Haftung bei unsachgemässer Anwendung des Produktes. Der Kunde wird damit nicht von einer Eingangskontrolle entbunden. Die Eignung des Produktes auf eine spezifische Anwendung muss vom Benutzer des PMA-Produktes selbst überprüft werden.

Jegliche Produktheftung bezüglich der Systemeigenschaften erlischt, wenn das PMA-System mit Fremdprodukten kombiniert wird.

The specified values correspond to our actual knowledge and include no liability. The tests which underlie this data sheet correspond to the present standards and actual knowledge. The values are issued without any responsibility for any unjustified application of the product. This document does not release the customer from carrying out a vendor inspection control. Users of PMA products should make their own evaluation to determine the suitability of each such product for the specific application.

If PMA products are used in conjunction with non PMA products, all product liability claims will be rejected.