

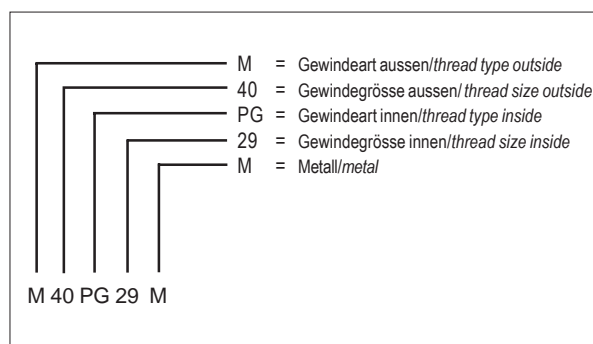
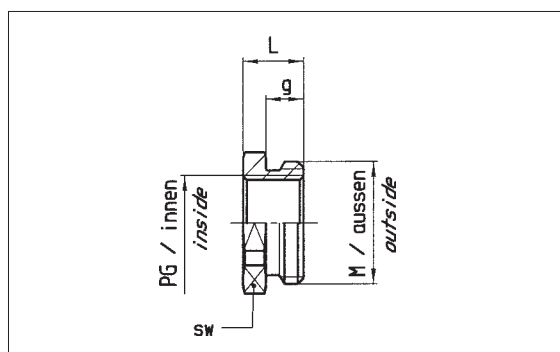
PMA**Reduktionen, Gewinde metrisch/PG
Reducers, metric/PG thread****PMAFIX MR metrisch/PG Metall****PMAFIX MR metric/PG metal**

PMAFIX-Reduktionen Typ MR, Sechskant, sind aus Messing vernickelt gefertigt.

PMAFIX hexagonal reducers type MR, are produced from nickel-plated brass.

Systemzugehörigkeit : PMAFIX,
PMA Economy Anschlussarmaturen

System belonging to : PMAFIX,
PMA Economy Fittings



Bestell-Nr. <i>Order No.</i>	Gewinde aussen metrisch <i>thread outside metric</i>	Gewinde innen PG <i>thread inside PG</i>	Dimensionen in mm (nom.) <i>dimensions in mm (nom.)</i>			Gewicht kg/100 Stk. <i>weight kg/100 pcs</i>	VE Stk. <i>PU pcs</i>
			L	g	SW		
M25PG11M	M25 x 1.5	PG11	10	7	27	1.9	100
M32PG16M	M32 x 1.5	PG16	11	8	34	3.9	50
M32PG21M	M32 x 1.5	PG21	11	8	34	1.7	50
M40PG21M	M40 x 1.5	PG21	12	8	43	6.8	25
M40PG29M	M40 x 1.5	PG29	12	8	43	2.5	25
M50PG21M	M50 x 1.5	PG21	13	9	55	15.8	25
M50PG29M	M50 x 1.5	PG29	13	9	55	11.3	10
M50PG36M	M50 x 1.5	PG36	13	9	55	4.0	10

Andere Grössen auf Anfrage / *other sizes on request*

PMA AG CH-8610 Uster

Tel. : +41 1 905 61 11
Fax : +41 1 905 61 22

E-Mail : verkauf@pma.ch
Home Page : www.pma.ch

PMA**Reduktionen, Gewinde metrisch/PG
Reducers, metric/PG thread**PMAFIX **MR** metrisch/PG Metall

Eigenschaften	<i>Properties</i>	Einheit <i>Unit</i>	Wert <i>Value</i>	Prüfmethode <i>Test</i>
auf Anfrage	<i>on request</i>			

Die vorliegenden Daten entsprechen unseren heutigen Kenntnissen, sind jedoch ohne Verbindlichkeit. Die Prüfungen, welche diesem Datenblatt zugrunde liegen, entsprechen den heutigen Normen und Erkenntnissen. Die Abgabe erfolgt nach bestem Wissen, jedoch unter Ausschluss der Haftung bei unsachgemässer Anwendung des Produktes. Der Kunde wird damit nicht von einer Eingangskontrolle entbunden. Die Eignung des Produktes auf eine spezifische Anwendung muss vom Benutzer des PMA-Produktes selbst überprüft werden.
Jegliche Produktheftung bezüglich der Systemeigenschaften erlischt, wenn das PMA-System mit Fremdprodukten kombiniert wird.

The specified values correspond to our actual knowledge and include no liability. The tests which underlie this data sheet correspond to the present standards and actual knowledge. The values are issued without any responsibility for any unjustified application of the product. This document does not release the customer from carrying out a vendor inspection control. Users of PMA products should make their own evaluation to determine the suitability of each such product for the specific application.

If PMA products are used in conjunction with non PMA products, all product liability claims will be rejected.

PMA AG CH-8610 Uster
Tel. : +41 1 905 61 11
Fax : +41 1 905 61 22
E-Mail : verkauf@pma.ch
Home Page : www.pma.ch