

PMA

Sechskantgegenmutter, PG Hexagonal lock nut, PG



PMA-Zubehör **GMM**, Messing vernickelt

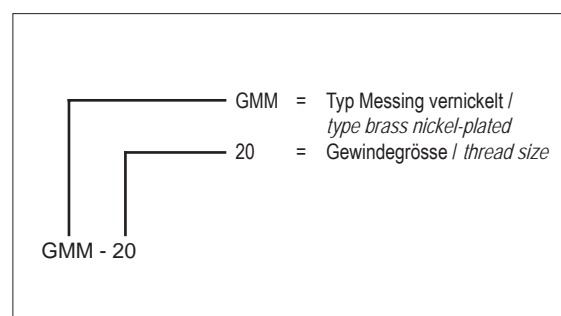
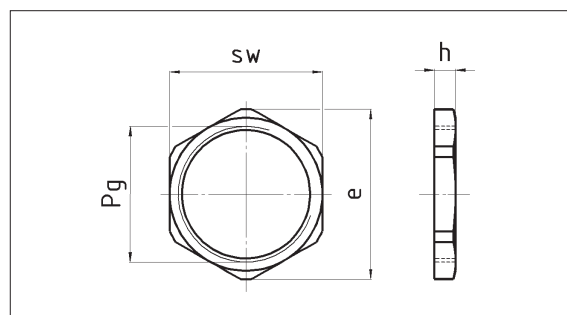
PMA accessories **GMM**, brass nickel-plated

Sechskantgegenmutter aus Messing, galvanisch vernickelt. Die PG-Gewinde sind in Anlehnung an DIN 40430 und die geometrischen Formen in Anlehnung an DIN 46320 (Teil 3) ausgeführt. Höchstmögliche Anzugsdrehmomente gewährleisten eine sichere Systemverbindung.

Brass nickel-plated hexagonal lock nuts with PG threads produced according to DIN 40430 and the geometric dimensions according to DIN 46320 (part 3). Maximum possible torque guarantees a safe connection of the system.

Systemzugehörigkeit : PMAFIX / PMA Economy Anschlussarmaturen / PMA Smart Line

System belonging to : PMAFIX / PMA Economy Fittings / PMA Smart Line



Bestell-Nr. Messing vernickelt <i>Order No. brass nickel-plated</i>	Gewinde PG <i>thread PG</i>	Dimensionen in mm (nom.)			Gewicht kg/100 Stk. <i>weight kg/100 pcs</i>	VE Stk. <i>PU pcs</i>
		sw	e	h		
		<i>sw</i>	<i>e</i>	<i>h</i>		
GMM-07	07	15	17.0	3.0	0.20	100
GMM-09	09	18	20.0	3.0	0.25	100
GMM-11	11	21	23.0	3.0	0.35	100
GMM-13	13.5	23	26.0	3.0	0.50	100
GMM-16	16	26	29.0	3.0	0.50	100
GMM-21	21	32	35.0	3.5	0.90	50
GMM-29	29	41	45.0	4.0	1.40	50
GMM-36	36	51	56.0	5.0	2.10	20
GMM-42	42	60	66.0	5.0	3.50	50
GMM-48	48	64	70.0	5.5	3.50	20

PMA**Sechskantgegenmutter, PG**
Hexagonal lock nut, PGPMA-Zubehör **GMM**, Messing vernickelt

Eigenschaften	<i>Properties</i>	Einheit <i>Unit</i>	Wert <i>Value</i>	Prüfmethode <i>Test</i>
auf Anfrage	<i>on request</i>			

Die vorliegenden Daten entsprechen unseren heutigen Kenntnissen, sind jedoch ohne Verbindlichkeit. Die Prüfungen, welche diesem Datenblatt zugrunde liegen, entsprechen den heutigen Normen und Erkenntnissen. Die Abgabe erfolgt nach bestem Wissen, jedoch unter Ausschluss der Haftung bei unsachgemässer Anwendung des Produktes. Der Kunde wird damit nicht von einer Eingangskontrolle entbunden. Die Eignung des Produktes auf eine spezifische Anwendung muss vom Benutzer des PMA-Produktes selbst überprüft werden. Jegliche Produktehaftung bezüglich der Systemeigenschaften erlischt, wenn das PMA-System mit Fremdprodukten kombiniert wird.

The specified values correspond to our actual knowledge and include no liability. The tests which underlie this data sheet correspond to the present standards and actual knowledge. The values are issued without any responsibility for any unjustified application of the product. This document does not release the customer from carrying out a vendor inspection control. Users of PMA products should make their own evaluation to determine the suitability of each such product for the specific application.

If PMA products are used in conjunction with non PMA products, all product liability claims will be rejected.