

**PMA****Rohrschellen**  
*Tube clamps***NEU**  
**NEW****PMAFIX GL**

Diese Rohrschellen für Befestigungszwecke von PMA-Wellrohren werden aus hochwertig formulierten Polyamiden gefertigt. Das Material ist selbstverlöschend, halogen- und cadmiumfrei.

Die integrierte Rippe bietet eine optimale Zugentlastung und verhindert eine Verschiebung der Rohre in Axialrichtung. Ausserdem ermöglicht die Rippe eine Vorfixierung der Schelle auf dem Rohr und erleichtert dadurch die Montage.

Temperaturbereich : -40°C ... +105°C

Systemzugehörigkeit : PMAFIX, ECOFLEX, PMA Smart Line

Farbe : schwarz / grau

**PMAFIX GL**

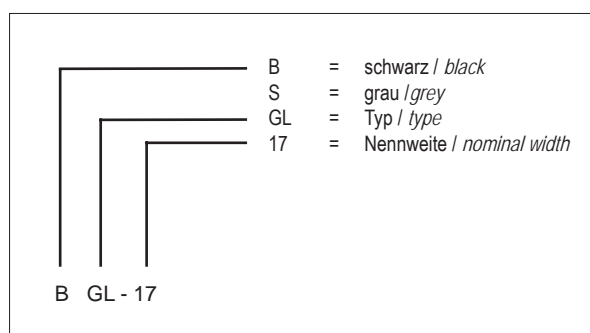
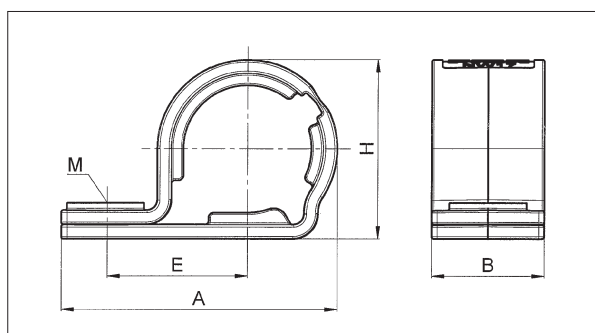
*These tube clamps, used for mounting PMA conduits are produced from high-grade, specially formulated polyamides. The material is self-extinguishing, free of halogen and cadmium.*

*The integrated rib allows an optimal strain relief and thus avoids the movement of the conduit in axial direction. Due to the rib the clamp can also be pre-mounted on the conduit. This allows easy handling during installation.*

Temperature range : -40°C ... +105°C

For system : PMAFIX, ECOFLEX, PMA Smart Line

Colour : black / grey



Bestell-Nr.		passend zu NW	Dimensionen in mm (nom.)					Gewicht kg/100 Stk.	VE Stk.
schwarz	grau		A	B	H	E	M		
Order No.		fits to NW	dimensions in mm (nom.)					weight kg/100 pcs	PU pcs
black	grey		A	B	H	E	M		
BGL-07	SGL-07	07	25.0	13.0	13.5	12.5	1xM4	0.2	100
BGL-10	SGL-10	10	27.0	13.0	16.0	13.5	1xM4	0.2	100
BGL-12	SGL-12	12	31.0	13.0	19.5	15.0	1xM4	0.3	100
BGL-17	SGL-17	17	39.5	16.0	25.5	20.0	1xM5	0.4	100
BGL-23	SGL-23	23	49.0	16.0	34.0	25.0	1xM5	0.6	100
BGL-29	SGL-29	29	57.0	19.0	40.0	29.0	1xM6	0.9	100

Für grössere Nennweiten siehe Produktgruppe GH, [Datenblatt Nr. 60025](#)  
For larger sizes please see GH product range [DS-No 60025](#)

**PMA****Rohrschellen**  
*Tube clamps***NEU  
NEU****PMAFIX GL**

Eigenschaften	<i>Properties</i>	Einheit <i>Unit</i>	Wert <i>Value</i>	Prüfmethode <i>Test</i>
Mechanische Eigenschaften	<i>Mechanical properties</i>			
Zug-E-Modul	<i>Stress-E-module</i>	N/mm <sup>2</sup>	1'200 .. 3'700	ISO 527
Reissfestigkeit	<i>Tensile strength</i>	N/mm <sup>2</sup>	45 .. 65	ISO 527
Kerbschlagzähigkeit	<i>Notched bar impact test</i>	kJ/m <sup>2</sup>	4 .. 20	ISO 180/1C
Thermische Eigenschaften	<i>Thermal properties</i>			
Temperaturbereich	<i>Temperature range</i>	°C	-40 .. +105	PMA-Norm DO 9.21-4510
Kurzzeitig	<i>Short-term</i>	°C	160	
Brandeigenschaften	<i>Flame properties</i>			
Halogen- und phosphorfrei	<i>Free of halogen and phosphor</i>	-	Ja / Yes	DIN 53474
Flammklasse	<i>Flame class</i>	-	V0 (V2)	UL 94
Glühdrahtprüfung	<i>Light emitting filament check</i>	°C	960	EN 60695-2-10
Sauerstoffindex (LOI)	<i>Oxygen index (LOI)</i>	%	>30	ASTM D 2863
I-Klassifizierung	<i>I-classification</i>	-	I3	NF F 16-101 und 102
Rauchgasklassifizierung	<i>Smoke emission class</i>	-	F2	NF F 16-101 und 102
Chemische Eigenschaften	<i>Chemical properties</i>			
Beständigkeit gegen Kraftstoffe, Mineralöle, Fette, Alkalien, gebräuchliche Lösungsmittel, Glykole, schwache Basen und Säuren	<i>Resistance to fuels, mineral oil, fat, alkalies, common solvents, glycols, weak bases and acids</i>		hervorragend <i>excellent</i>	

Die vorliegenden Daten entsprechen unseren heutigen Kenntnissen, sind jedoch ohne Verbindlichkeit. Die Prüfungen, welche diesem Datenblatt zugrunde liegen, entsprechen den heutigen Normen und Erkenntnissen. Die Abgabe erfolgt nach bestem Wissen, jedoch unter Ausschluss der Haftung bei unsachgemässer Anwendung des Produktes. Der Kunde wird damit nicht von einer Eingangskontrolle entbunden. Die Eignung des Produktes auf eine spezifische Anwendung muss vom Benutzer des PMA-Produktes selbst überprüft werden. Jegliche Produkthaftung bezüglich der Systemeigenschaften erlischt, wenn das PMA-System mit Fremdprodukten kombiniert wird.

*The specified values correspond to our actual knowledge and include no liability. The tests which underlie this data sheet correspond to the present standards and actual knowledge. The values are issued without any responsibility for any unjustified application of the product. This document does not release the customer from carrying out a vendor inspection control. Users of PMA products should make their own evaluation to determine the suitability of each such product for the specific application.*

*If PMA products are used in conjunction with non PMA products, all product liability claims will be rejected.*

**PMA AG CH-8610 Uster**Tel. : +41 44 905 61 11  
Fax : +41 44 905 61 22E-Mail : [verkauf@pma.ch](mailto:verkauf@pma.ch)  
Home Page : [www.pma.ch](http://www.pma.ch)