

**PMA****Verschlusschrauben, PG**  
**Plug screws, PG****PMA-Zubehör 514, PG****PMA accessories 514, PG**

Verschlusschrauben aus Polystyrol. Das Material ist halogen-, phosphor- und cadmiumfrei.

Plug screws made of polystyrene. The material is free of halogen, phosphor and cadmium.

Temperaturbereich : -20°C ... +60°C  
kurzzeitig : 100°C

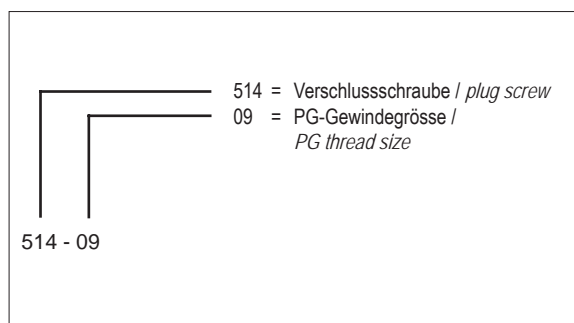
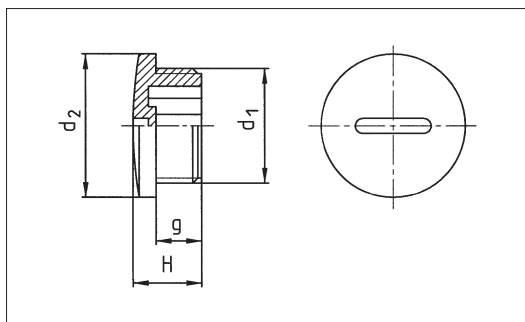
Temperature range : -20°C ... +60°C  
short-term : 100°C

Dichtheit : IP54

Ingress protection : IP54

Farbe : hellgrau

Colour : light-grey



Bestell-Nr. grau <i>Order No. grey</i>	passend zu PG-Gewinde <i>fits to PG thread</i>	Dimensionen in mm (nom.) <i>dimensions in mm (nom.)</i>				Gewicht kg/100 Stk. <i>weight kg/100 pcs</i>	VE Stk. <i>PU pcs</i>
		$d_1$	$d_2$	$g$	H		
514-07	07	12.5	15.0	6.0	8.0	0.1	100
514-09	09	15.2	19.0	6.5	9.5	0.2	100
514-11	11	18.6	22.0	6.5	10.0	0.2	100
514-13	13.5	20.4	25.0	6.5	10.0	0.3	100
514-16	16	22.5	27.0	6.5	10.0	0.3	100
514-21	21	28.3	33.0	8.0	12.0	0.4	100
514-29	29	37.0	44.0	8.0	11.5	0.7	50
514-36	36	47.0	55.0	10.0	14.0	1.2	25
514-48	48	59.0	68.0	12.0	16.0	2.2	10

**PMA****Verschlusschrauben, PG**  
*Plug screws, PG*

PMA-Zubehör 514, PG

Eigenschaften	<i>Properties</i>	Einheit <i>Unit</i>	Wert <i>Value</i>	Prüfmethode <i>Test</i>
auf Anfrage	<i>on request</i>			

Die vorliegenden Daten entsprechen unseren heutigen Kenntnissen, sind jedoch ohne Verbindlichkeit. Die Prüfungen, welche diesem Datenblatt zugrunde liegen, entsprechen den heutigen Normen und Erkenntnissen. Die Abgabe erfolgt nach bestem Wissen, jedoch unter Ausschluss der Haftung bei unsachgemässer Anwendung des Produktes. Der Kunde wird damit nicht von einer Eingangskontrolle entbunden. Die Eignung des Produktes auf eine spezifische Anwendung muss vom Benutzer des PMA-Produktes selbst überprüft werden.  
Jegliche Produktheftung bezüglich der Systemeigenschaften erlischt, wenn das PMA-System mit Fremdprodukten kombiniert wird.

*The specified values correspond to our actual knowledge and include no liability. The tests which underlie this data sheet correspond to the present standards and actual knowledge. The values are issued without any responsibility for any unjustified application of the product. This document does not release the customer from carrying out a vendor inspection control. Users of PMA products should make their own evaluation to determine the suitability of each such product for the specific application.  
If PMA products are used in conjunction with non PMA products, all product liability claims will be rejected.*