

PMA**Verschlusschrauben, metrisch**
Plug screws, metric**PMA-Zubehör 514, metrisch**

Verschlusschrauben aus Polyamid glasfaserverstärkt mit Kreuzschlitz nach EN ISO 4757. Das Material ist halogen-, phosphor- und cadmiumfrei.

Temperaturbereich : -40°C ... +100°C
kurzzeitig : 150°C

Dichtheit : IP54

Farbe : hellgrau

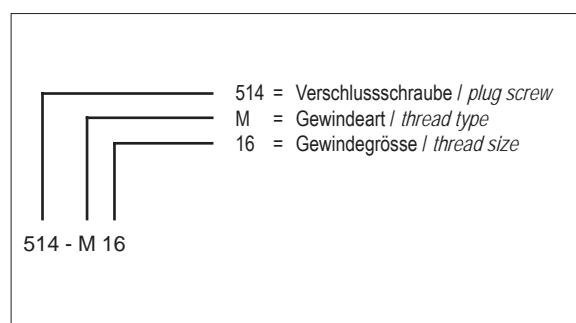
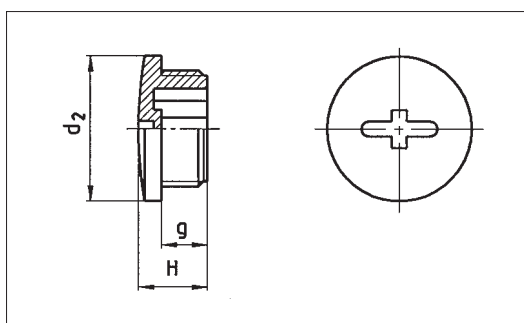
PMA accessories 514, metric

Plug screws made of glass fiber reinforced polyamide with crosshead according to EN ISO 4757. The material is free of halogen, phosphor and cadmium.

Temperature range : -40°C ... +100°C
short-term : 150°C

Ingress protection : IP54

Colour : light-grey



Bestell-Nr. grau	passend zu Gewinde metrisch	Dimensionen in mm (nom.)			Gewicht kg/100 Stk.	VE Stk.
Order No. grey	fits to metric thread	d ₂	g	H	weight kg/100 pcs	PU pcs
514-M12	M12 x 1.5	15.0	6.0	8.0	0.1	100
514-M16	M16 x 1.5	20.0	6.0	9.0	0.2	100
514-M20	M20 x 1.5	24.0	6.0	9.5	0.3	100
514-M25	M25 x 1.5	30.0	8.0	11.5	0.5	100
514-M32	M32 x 1.5	37.0	8.0	12.0	0.6	50
514-M40	M40 x 1.5	46.0	8.0	13.0	1.0	50
514-M50	M50 x 1.5	56.0	10.0	15.0	1.6	50
514-M63	M63 x 1.5	70.0	12.0	17.0	2.1	50

PMA**Verschlussschrauben, metrisch**
Plug screws, metricPMA-Zubehör **514**, metrisch

Eigenschaften	<i>Properties</i>	Einheit	Wert	Prüfmethode
		<i>Unit</i>	<i>Value</i>	<i>Test</i>
auf Anfrage	<i>on request</i>			

Die vorliegenden Daten entsprechen unseren heutigen Kenntnissen, sind jedoch ohne Verbindlichkeit. Die Prüfungen, welche diesem Datenblatt zugrunde liegen, entsprechen den heutigen Normen und Erkenntnissen. Die Abgabe erfolgt nach bestem Wissen, jedoch unter Ausschluss der Haftung bei unsachgemässer Anwendung des Produktes. Der Kunde wird damit nicht von einer Eingangskontrolle entbunden. Die Eignung des Produktes auf eine spezifische Anwendung muss vom Benutzer des PMA-Produktes selbst überprüft werden.
Jegliche Produktheftung bezüglich der Systemeigenschaften erlischt, wenn das PMA-System mit Fremdprodukten kombiniert wird.

*The specified values correspond to our actual knowledge and include no liability. The tests which underlie this data sheet correspond to the present standards and actual knowledge. The values are issued without any responsibility for any unjustified application of the product. This document does not release the customer from carrying out a vendor inspection control. Users of PMA products should make their own evaluation to determine the suitability of each such product for the specific application.
If PMA products are used in conjunction with non PMA products, all product liability claims will be rejected.*