

**PMA****Sechskantgegenmutter, PG**  
*Hexagonal lock nut, PG***PMA-Zubehör MN, Polyamid***PMA accessories MN, polyamide*

Sechskantgegenmutter aus Polyamid (PA6), 30% glasfaserverstärkt. Die PG-Gewinde sind in Anlehnung an DIN 40430 und die geometrischen Formen in Anlehnung an DIN 46320 (Teil 3) ausgeführt.

*Polyamide (PA6) 30% glass fibre reinforced hexagonal lock nut. The PG threads are designed according to DIN 40430 and the geometric dimensions according to DIN 46320 (part 3).*

Temperaturbereich : -40°C ... +105°C  
kurzzeitig : 160°C

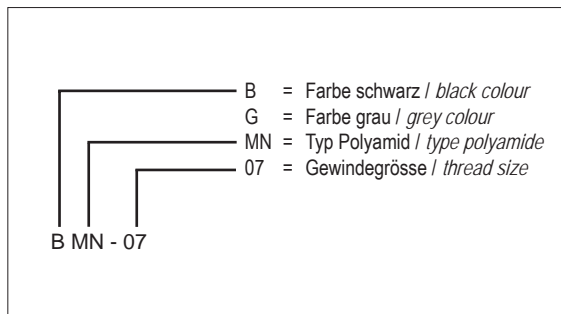
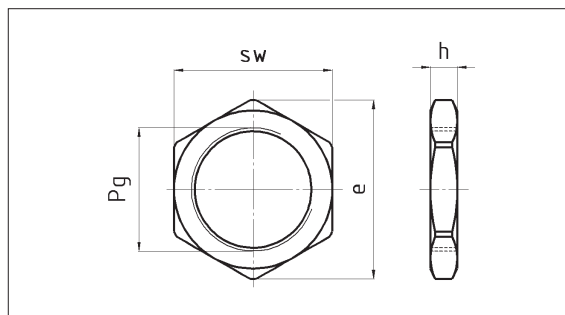
*Temperature range : -40°C ... +105°C  
short-term : 160°C*

Systemzugehörigkeit : PMAFIX / PMA Economy Anschlussarmaturen /  
PMA Smart Line

*System belonging to : PMAFIX / PMA Economy Fittings /  
PMA Smart Line*

Farbe : schwarz / grau

*Colour : black / grey*



Bestell-Nr.		Gewinde PG	Dimensionen in mm (nom.)			Gewicht kg/100 Stk.	VE Stk.
schwarz	grau		sw	e	h		
Order No.		thread PG	dimensions in mm (nom.)			weight kg/100 pcs	PU pcs
black	grey		sw	e	h		
BMN-07	GMN-07	PG 07	19	21.0	5.0	0.12	100
BMN-09	GMN-09	PG 09	22	24.5	5.0	0.16	100
BMN-11	GMN-11	PG 11	24	26.5	5.3	0.19	100
BMN-13	GMN-13	PG 13.5	27	30.0	6.3	0.31	100
BMN-16	GMN-16	PG 16	30	33.0	6.3	0.36	100
BMN-21	GMN-21	PG 21	36	39.0	7.0	0.44	100
BMN-29	GMN-29	PG 29	46	51.0	7.0	0.84	50
BMN-36	GMN-36	PG 36	60	67.0	8.0	1.72	25
BMN-48	GMN-48	PG 48	70	78.0	8.0	1.88	25

**PMA****Sechskantgegenmutter, PG**  
*Hexagonal lock nut, PG*PMA-Zubehör **MN**, Polyamid

Eigenschaften	<i>Properties</i>	Einheit <i>Unit</i>	Wert <i>Value</i>	Prüfmethode <i>Test</i>
Mechanische Eigenschaften	<i>Mechanical properties</i>			
Zug-E-Modul	<i>Stress-E-module</i>	N/mm <sup>2</sup>	6'500 ... 10'000	ISO 527
Reissfestigkeit	<i>Tensile strength</i>	N/mm <sup>2</sup>	110 ... 190	ISO 527
Kerbschlagzähigkeit	<i>Notched bar impact test</i>	kJ/m <sup>2</sup>	12 ... 20	ISO 179/1eA
Thermische Eigenschaften	<i>Thermal properties</i>			
Temperaturbereich	<i>Temperature range</i>	°C	-40 ... +105	PMA-Norm DO 9.21-4510
Kurzzeitig	<i>Short-term</i>	°C	160	
Brandeigenschaften	<i>Flame properties</i>			
Halogen- und phosphorfrei	<i>Free of halogen and phosphor</i>	-	Ja / Yes	DIN 53474
Flammklasse	<i>Flame class</i>	-	V2	UL 94
Glühdrahtprüfung	<i>Light emitting filament check</i>	°C	850	EN 60695-2-10
Sauerstoffindex (LOI)	<i>Oxygen index (LOI)</i>	%	< 28	ASTM D 2863
Chemische Eigenschaften	<i>Chemical properties</i>			
Beständigkeit gegen Kraftstoffe, Mineralöle, Fette, Alkalien, gebräuchliche Lösungsmittel, Glykole, schwache Basen und Säuren	<i>Resistance to fuels, mineral oil, fat, alkalies, common solvents, glycols, weak bases and acids</i>		hervorragend <i>excellent</i>	

Die vorliegenden Daten entsprechen unseren heutigen Kenntnissen, sind jedoch ohne Verbindlichkeit. Die Prüfungen, welche diesem Datenblatt zugrunde liegen, entsprechen den heutigen Normen und Erkenntnissen. Die Abgabe erfolgt nach bestem Wissen, jedoch unter Ausschluss der Haftung bei unsachgemässer Anwendung des Produktes. Der Kunde wird damit nicht von einer Eingangskontrolle entbunden. Die Eignung des Produktes auf eine spezifische Anwendung muss vom Benutzer des PMA-Produktes selbst überprüft werden. Jegliche Produkthaftung bezüglich der Systemeigenschaften erlischt, wenn das PMA-System mit Fremdprodukten kombiniert wird.

*The specified values correspond to our actual knowledge and include no liability. The tests which underlie this data sheet correspond to the present standards and actual knowledge. The values are issued without any responsibility for any unjustified application of the product. This document does not release the customer from carrying out a vendor inspection control. Users of PMA products should make their own evaluation to determine the suitability of each such product for the specific application.*

*If PMA products are used in conjunction with non PMA products, all product liability claims will be rejected.*