

PMA

Sechskantgegenmutter, Gas

Hexagonal lock nut, gas



PMA-Zubehör **MN**, Polyamid

Sechskantgegenmutter aus Polyamid, glasfaserverstärkt.
Die Gas Gewinde sind in Anlehnung an ISO 228/1, DIN 259 Bl.3 ausgeführt.

Temperaturbereich : -40°C ... +105°C
kurzzeitig : 150°C

Systemzugehörigkeit : PMAFIX,
PMA Economy Anschlussarmaturen

Farbe : schwarz

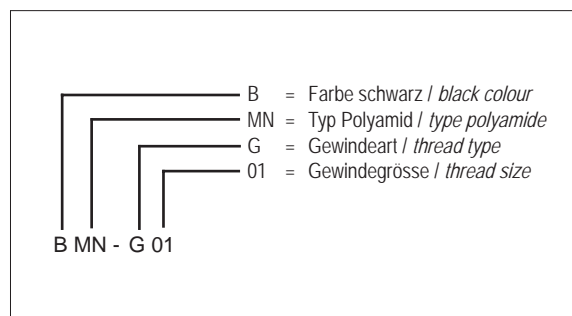
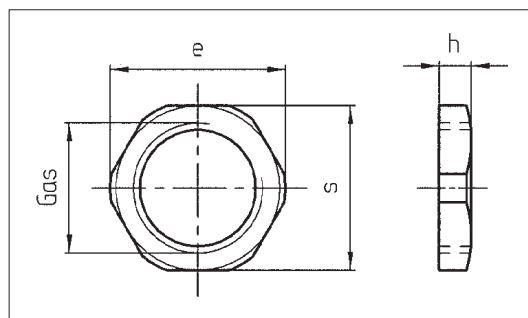
PMA accessories **MN**, polyamide

Polyamide glass fibre reinforced hexagonal lock nut.
The gas threads are produced according to ISO 228/1, DIN 259 Bl.3.

Temperature range : -40°C ... +105°C
short-term : 150°C

System belonging to : PMAFIX,
PMA Economy Fittings

Colour : black



Bestell-Nr. schwarz <i>Order No.</i> <i>black</i>	Gewinde gas <i>thread</i> <i>gas</i>	Dimensionen in mm (nom.)			Gewicht kg/100 Stk. <i>weight</i> <i>kg/100 pcs</i>	VE Stk. <i>PU</i> <i>pcs</i>
		s	e	h		
		dimensions in mm (nom.)				
		s	e	h		
BMN-G01	3/8"	24.0	26.0	5.0	0.18	100
BMN-G02	1/2"	27.0	29.3	6.0	0.23	100
BMN-G04	3/4"	36.0	39.1	7.0	0.53	100

PMA**Sechskantgegenmutter, Gas**
Hexagonal lock nut, gasPMA-Zubehör **MN**, Polyamid

Eigenschaften	<i>Properties</i>	Einheit <i>Unit</i>	Wert <i>Value</i>	Prüfmethode <i>Test</i>
auf Anfrage	<i>on request</i>			

Die vorliegenden Daten entsprechen unseren heutigen Kenntnissen, sind jedoch ohne Verbindlichkeit. Die Prüfungen, welche diesem Datenblatt zugrunde liegen, entsprechen den heutigen Normen und Erkenntnissen. Die Abgabe erfolgt nach bestem Wissen, jedoch unter Ausschluss der Haftung bei unsachgemässer Anwendung des Produktes. Der Kunde wird damit nicht von einer Eingangskontrolle entbunden. Die Eignung des Produktes auf eine spezifische Anwendung muss vom Benutzer des PMA-Produktes selbst überprüft werden. Jegliche Produktheftung bezüglich der Systemeigenschaften erlischt, wenn das PMA-System mit Fremdprodukten kombiniert wird.

The specified values correspond to our actual knowledge and include no liability. The tests which underlie this data sheet correspond to the present standards and actual knowledge. The values are issued without any responsibility for any unjustified application of the product. This document does not release the customer from carrying out a vendor inspection control. Users of PMA products should make their own evaluation to determine the suitability of each such product for the specific application.

If PMA products are used in conjunction with non PMA products, all product liability claims will be rejected.