

PMA

Sechskantgegenmutter, metrisch Hexagonal lock nut, metric



PMA-Zubehör MN, Polyamid

Sechskantgegenmutter aus Polyamid (PA6), 30% glasfaserverstärkt. Die metrischen Gewinde sind in Anlehnung an ISO 68, DIN 13 Bl.2-11 und die geometrischen Formen in Anlehnung an DIN 46320 (Teil 3) ausgeführt.

Temperaturbereich : -40°C ... +105°C
kurzzeitig : 160°C

Systemzugehörigkeit : PMAFIX / PMA Economy Anschlussarmaturen /
PMA Smart Line

Farbe : schwarz / grau

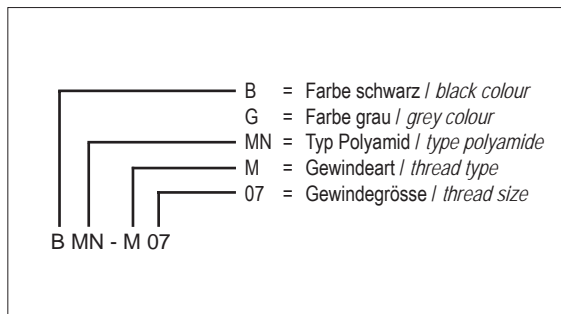
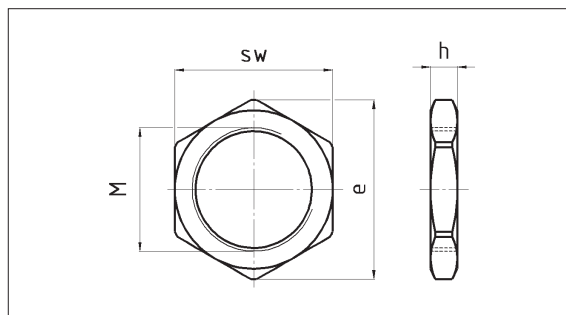
PMA accessories MN, polyamide

Polyamide (PA6) 30% glass fibre reinforced hexagonal lock nut. The metric threads are produced according to ISO 68, DIN 13 Bl.2-11 and the geometric dimensions according to DIN 46320 (part 3).

Temperature range : -40°C ... +105°C
short-term : 160°C

System belonging to : PMAFIX / PMA Economy Fittings /
PMA Smart Line

Colour : black / grey



| Bestell-Nr. | | Gewinde metrisch | Dimensionen in mm (nom.) | | | Gewicht kg/100 Stk. | VE Stk. |
|-------------|---------|------------------|--------------------------|------|-----|---------------------|---------|
| schwarz | grau | | sw | e | h | | |
| Order No. | | thread metric | dimensions in mm (nom.) | | | weight kg/100 pcs | PU pcs |
| black | grey | | sw | e | h | | |
| BMN-M12 | GMN-M12 | M12x1.5 | 18 | 19.5 | 5.0 | 0.10 | 100 |
| BMN-M16 | GMN-M16 | M16x1.5 | 22 | 24.5 | 5.0 | 0.14 | 100 |
| BMN-M20 | GMN-M20 | M20x1.5 | 26 | 29.0 | 6.0 | 0.22 | 100 |
| BMN-M25 | GMN-M25 | M25x1.5 | 32 | 35.5 | 6.0 | 0.31 | 100 |
| BMN-M32 | GMN-M32 | M32x1.5 | 41 | 46.5 | 7.0 | 0.58 | 100 |
| BMN-M40 | GMN-M40 | M40x1.5 | 50 | 55.0 | 7.0 | 0.80 | 50 |
| BMN-M50 | GMN-M50 | M50x1.5 | 60 | 66.0 | 8.0 | 1.20 | 50 |
| BMN-M63 | GMN-M63 | M63x1.5 | 75 | 82.5 | 8.0 | 1.80 | 50 |

PMA**Sechskantgegenmutter, metrisch**
Hexagonal lock nut, metricPMA-Zubehör **MN**, Polyamid

| Eigenschaften | Properties | Einheit Unit | Wert Value | Prüfmethode Test |
|---|--|-------------------|---------------------------|-----------------------|
| Mechanische Eigenschaften | <i>Mechanical properties</i> | | | |
| Zug-E-Modul | <i>Stress-E-module</i> | N/mm ² | 6'500 ... 10'000 | ISO 527 |
| Reissfestigkeit | <i>Tensile strength</i> | N/mm ² | 110 ... 190 | ISO 527 |
| Kerbschlagzähigkeit | <i>Notched bar impact test</i> | kJ/m ² | 12 ... 20 | ISO 179/1eA |
| Thermische Eigenschaften | <i>Thermal properties</i> | | | |
| Temperaturbereich | <i>Temperature range</i> | °C | -40 ... +105 | PMA-Norm DO 9.21-4510 |
| Kurzzeitig | <i>Short-term</i> | °C | 160 | |
| Brandeigenschaften | <i>Flame properties</i> | | | |
| Halogen- und phosphorfrei | <i>Free of halogen and phosphor</i> | - | Ja / Yes | DIN 53474 |
| Flammklasse | <i>Flame class</i> | - | V2 | UL 94 |
| Glühdrahtprüfung | <i>Light emitting filament check</i> | °C | 850 | EN 60695-2-10 |
| Sauerstoffindex (LOI) | <i>Oxygen index (LOI)</i> | % | < 28 | ASTM D 2863 |
| Chemische Eigenschaften | <i>Chemical properties</i> | | | |
| Beständigkeit gegen Kraftstoffe, Mineralöle, Fette, Alkalien, gebräuchliche Lösungsmittel, Glykole, schwache Basen und Säuren | <i>Resistance to fuels, mineral oil, fat, alkalies, common solvents, glycols, weak bases and acids</i> | | hervorragend excellent | |

Die vorliegenden Daten entsprechen unseren heutigen Kenntnissen, sind jedoch ohne Verbindlichkeit. Die Prüfungen, welche diesem Datenblatt zugrunde liegen, entsprechen den heutigen Normen und Erkenntnissen. Die Abgabe erfolgt nach bestem Wissen, jedoch unter Ausschluss der Haftung bei unsachgemässer Anwendung des Produktes. Der Kunde wird damit nicht von einer Eingangskontrolle entbunden. Die Eignung des Produktes auf eine spezifische Anwendung muss vom Benutzer des PMA-Produktes selbst überprüft werden. Jegliche Produkthaftung bezüglich der Systemeigenschaften erlischt, wenn das PMA-System mit Fremdprodukten kombiniert wird.

The specified values correspond to our actual knowledge and include no liability. The tests which underlie this data sheet correspond to the present standards and actual knowledge. The values are issued without any responsibility for any unjustified application of the product. This document does not release the customer from carrying out a vendor inspection control. Users of PMA products should make their own evaluation to determine the suitability of each such product for the specific application.

If PMA products are used in conjunction with non PMA products, all product liability claims will be rejected.