

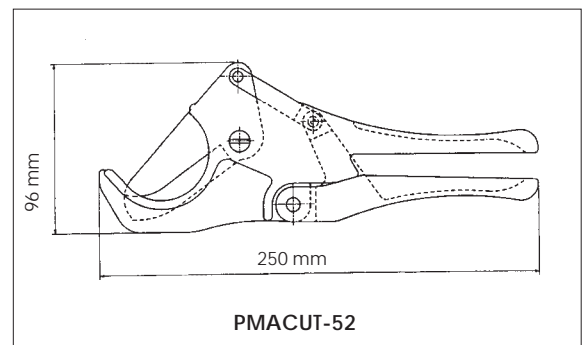
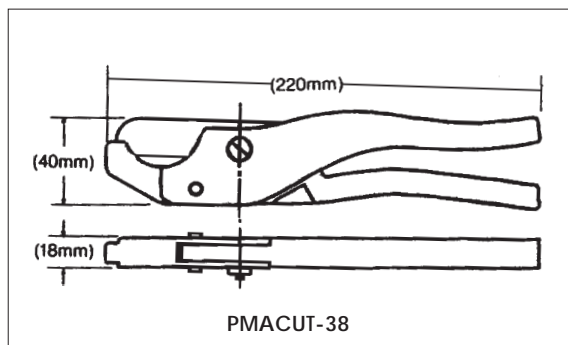
PMA Schneidewerkzeug Cutting tool

PMA ZUBEHÖR PMACUT

PMACUT eignet sich speziell zum Schneiden von PMAFLEX-Wellrohren. Das Messer garantiert einen exakten, geraden Schnitt im rechten Winkel.

PMA ACCESSORY PMACUT

PMACUT is an excellent tool for cutting PMAFLEX conduits. It guarantees a precise 90° angle cut.



Bestell-Nr. <i>Order No.</i>	Schneidebereich <i>cutting range</i>	für PMAFLEX NW <i>for PMAFLEX NW</i>	Gewicht gr/1 Stk. <i>weight gr/1 pce</i>	Bestell-Nr. Ersatzklinge <i>Order No. spare blade</i>
PMACUT-38	0 - 38 mm	7 - 29	145 gr	FP - 38
PMACUT-52	0 - 52 mm	23 - 48	430 gr	FP - 52

